

1218125-3 ✓ 有效

AMPLIMITE

TE 内部编号 1218125-3

Box Mount D-Sub Connectors, Plug, Round Termination Post & Tail

Diameter .76 mm [.03 in], Cable-to-Board, 25 Position, 3 Connector

Shell Size, Pin

[在 TE 官网查看>](#)



连接器 > D 形连接器 > D-Sub 连接器 > 盒内安装 D-Sub 连接器



连接器和壳体类型: 插头

圆形端接柱体和尾部直径: .76 mm [.03 in]

连接器系统: 缆到板

位数: 25

电源/信号/同轴电缆组合: 否

产品特性

产品类型特性

连接器和壳体类型	插头
连接器系统	缆到板
连接器壳体尺寸	3
可密封	否
连接器和端子端接到	印刷电路板

结构特性

PCB 安装方向	垂直
位数	25
电源/信号/同轴电缆组合	否

主体特性

背面外壳材料	钢
背面外壳电镀材料	镉
正面外壳电镀材料	镉
正面外壳材料	钢
D-Sub 连接器插针排列	MS18275-1

接触件特性

端子接触部电镀材料	金
端子基材	黄铜



端子类型	插针
端子大小	尺寸 20
端子额定电流（最大值）	5 A

端接特性

端接柱体和尾部长度的	4.78 mm[.188 in]
圆形端接柱体和尾部直径	.76 mm[.03 in]

机械附件

安装孔直径	3.05 mm[.12 in]
接合对准	不带

壳体特性

中心线（间距）	2.77 mm[.109 in]
---------	------------------

使用环境

工作温度范围	-55 – 125 °C[-67 – 257 °F]
--------	----------------------------

操作/应用

电路应用	Signal
------	--------

包装特性

封装方法	包装
------	----

产品合规性

如需合规文档，请访问 [TE 官网产品页面](#)。>

欧盟RoHS指令2011/65/EU	不符合
欧盟ELV指令2000/53/EC	不符合
中国电器电子产品有害物质限制使用管理办法（China RoHS 2，工业和信息化部携七部委2016年第32号令	受限材料超出阈值
欧盟REACH法规(EC) No. 1907/2006	<p>欧洲化学品管理局最新发布的SVHC候选清单: 2024年1月（240）</p> <p>SVHC候选清单的声明更新至: 2024年1月（240）</p> <p>超过限值的SVHC：</p> <p>Cd (100% in Component Part)</p> <p>Pb (3.7% in Component Part)</p> <p>物品安全使用说明： 使用所需的个人防护装备。使用本产品时不要进食、饮水或吸烟。作业后彻底清洗。如果可能，请回收再利用，如需废弃处置，请遵守当地有关法规。</p>
卤素含量	不含 BFR/CFR/PVC - 但其他来源中的 Br 或 Cl > 900 ppm。
焊接工艺能力	波峰焊接可达到 265°C

产品合规免责声明

此信息基于对供应商的合理调查以及TE对供应商提供的信息的现有认知。此信息可能发生变化。经TE确认符合欧盟RoHS的产品编号，产品均质材料中铅、六价铬、汞、PBB、PBDE、DEHP、BBP、DBP和DIBP的最大浓度不超过0.1%，镉的最大浓度不超过0.01%或符合指令2011/65/EU(RoHS2)及其修订指令规定的豁免。根据2011/65/EU指令要求电子电气产品需要进行CE标识。元器件产品通常无需进行CE标识。经TE确认符合欧盟ELV指令的产品编号，产品均质材料中，铅、六价铬和汞的最大浓度不超过0.1%，镉的最大浓度不超过0.01%（按重量计算），或符合指令2000/53/EC(ELV)附录中规定的豁免。关于欧盟REACH法规，TE目前提供的此产品编号的物品中高度关注物质(SVHC)的信息是基于欧洲化学品管理局(ECHA)最新发布的“物品中物质的要求指南”，链接如下：<https://echa.europa.eu/guidance-documents/guidance-on-reach>

客户还购买了



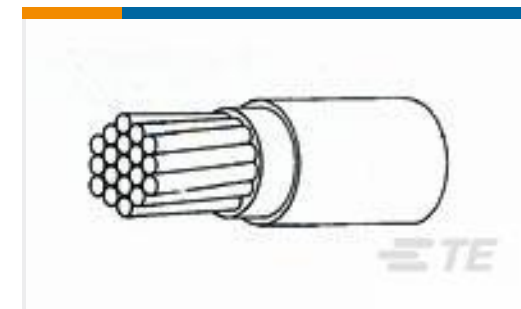
TE 产品编号2411034003
ZHTM-3/1.5-0-SP



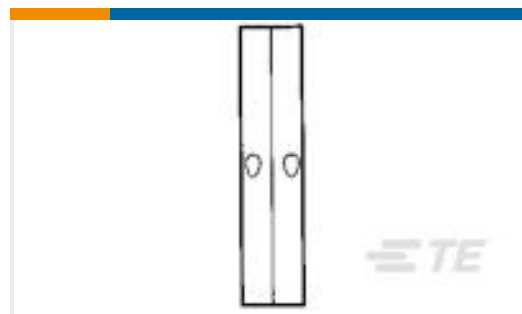
TE 产品编号2-1617033-9
HFW1230K06 = M39016/6-105L



TE 产品编号1614349-9
RN 0603 10K 0.1% 10PPM CUT
LENGTH



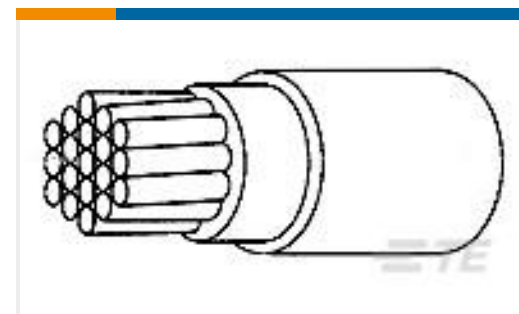
TE 产品编号2838783001
44A0111-10-9



TE 产品编号34321
SPLICE,SOLIS BUTT 8



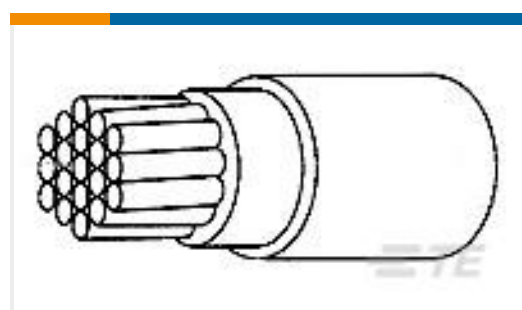
TE 产品编号ZPF0000000000001201
097-0015-20



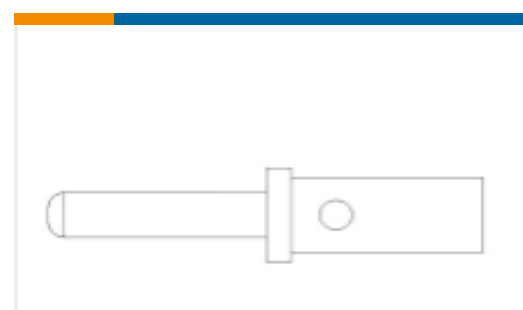
TE 产品编号3946273001
99M0111-14-2L



TE 产品编号1617125-5
JMAW-26XL = M39016/9-018L



TE 产品编号1631693001
99M0111-12-2L



TE 产品编号JN1003P22D
CONTACT PIN. #22

文档

产品图纸

25 POS,ASSY,PLUG,LOW PROF,109

英文版本

CAD 文件

下载查看

[ENG_CVM_1218125-3_F.3d_igs.zip](#)

英文版本



下载查看

[ENG_CVM_1218125-3_F.3d_stp.zip](#)

英文版本

下载查看

[ENG_CVM_1218125-3_F.2d_dxf.zip](#)

英文版本

3D PDF

英文版本

下载CAD文件代表我接受和同意 [使用条款](#)。