

1217918-1 ✓ 有效

FASTON | FASTON 250

TE 内部编号 1217918-1

Quick Disconnects, Tab, 20 – 15 AWG Wire Size, .51 – 1.65 mm<sup>2</sup>

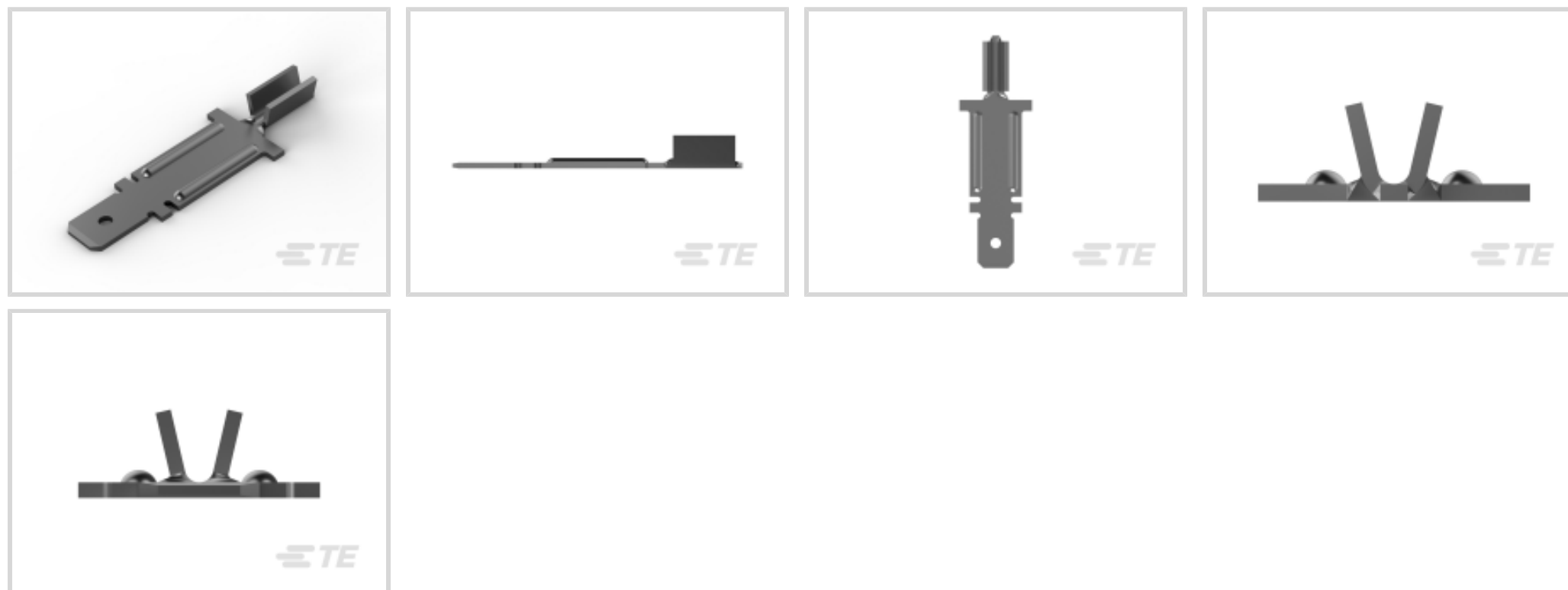
Wire Size, Mating Tab Width 6.35 mm [.25 in], Straight, Steel,

FASTON 250

[在 TE 官网查看>](#)



端子和接头 > 快速断开



快速断开端子类型: 公端

线径: .51 – 1.65 mm<sup>2</sup>

对接公端宽度: 6.35 mm [.25 in]

对接公端厚度: .81 mm [.032 in]

## 产品特性

### 产品类型特性

插入力 正常

### 结构特性

连接容量 单

与线缆类型兼容 分离式导线

### 接触件特性

快速断开端子类型 公端

对接公端宽度 6.35 mm [.25 in]

对接公端厚度 .81 mm [.032 in]

端子方向 直式

端子基材 钢

端子电镀材料 镍

压接类型 F 型压接

压线筒类型 Open

### 端接特性



产品端接到	线缆
-------	----

### 机械附件

带导线绝缘	不带
接合固定类型	孔

### 尺寸

端子材料厚度	.81 mm[.032 in]
产品长度	39.62 mm[1.56 in]
线径	.51 – 1.65 mm <sup>2</sup>

### 使用环境

绝缘选项	非绝缘
工作温度范围	-40 – 250 °C[-40 – 482 °F]

### 行业标准

与机构/标准产品兼容	UL
------------	----

### 包装特性

封装数量	3000
封装方法	带/卷

### 产品合规性

如需合规文档，请访问 [TE 官网产品页面](#)。>

欧盟RoHS指令2011/65/EU	符合
欧盟ELV指令2000/53/EC	符合
中国电器电子产品有害物质限制使用管理办法（China RoHS 2，工业和信息化部携七部委2016年第32号令	没有超出阈值的受限材料
欧盟REACH法规(EC) No. 1907/2006	欧洲化学品管理局最新发布的SVHC候选清单: 2024年1月（240） SVHC候选清单的声明更新至: 2024年1月（240） 不含REACH SVHC
卤素含量	低卤素 - 每种均质材料的 Br、Cl、F、I < 900 ppm。也不含 BFR/CFR/PVC
焊接工艺能力	不适合采用焊接工艺

#### 产品合规免责声明

此信息基于对供应商的合理调查以及TE对供应商提供的信息的现有认知。此信息可能发生变化。经TE确认符合欧盟RoHS的产品编号，产品均质材料中铅、六价铬、汞、PBB、PBDE、DEHP、BBP、DBP和DIBP的最大浓度不超过0.1%，镉的最大浓度不超过0.01%或符合指令2011/65/EU(RoHS2)及其修订指令规定的豁免。根据2011/65/EU指令要求电子电气产品需要进行CE标识。元器件产品通常无需进行CE标识。经TE确认符合欧盟ELV指令的产品编号，产品均质材料中，铅、六价铬



和汞的最大浓度不超过0.1%，镉的最大浓度不超过 0.01%（按重量计算），或符合指令 2000/53/EC (ELV) 附录中规定的豁免。关于欧盟REACH法规，TE 目前提供的此产品编号的物品中高度关注物质（SVHC）的信息是基于欧洲化学品管理局（ECHA）最新发布的“物品中物质的要求指南”，链接如下：<https://echa.europa.eu/guidance-documents/guidance-on-reach>

## 该系列中的其他产品 | FASTON 250



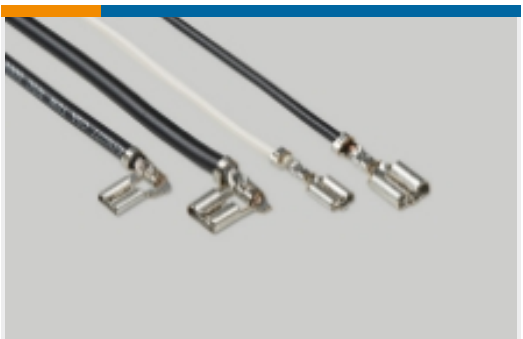
PCB 端子(135)



压接端子护套(140)



压缩连接器(4)



快速断开(442)



接头(4)

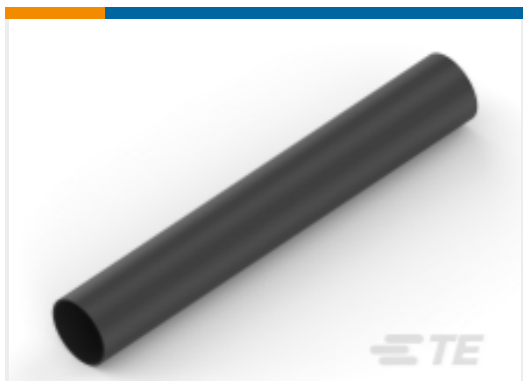


插入和拔出工具(6)



漆包线端子(1)

## 客户还购买了



TE 产品编号NB14902001  
DWP-125-3/16-0-STK



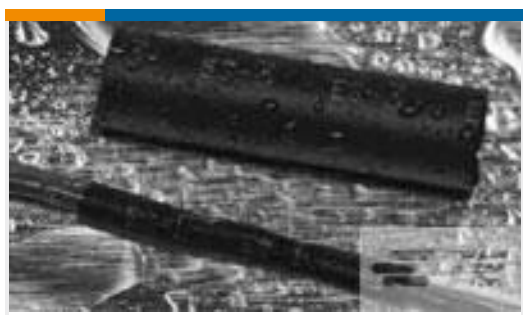
TE 产品编号1-480707-0  
09P UMNL CAP HSG NATL



TE 产品编号350715-1  
06P UMNL PLUG HSG



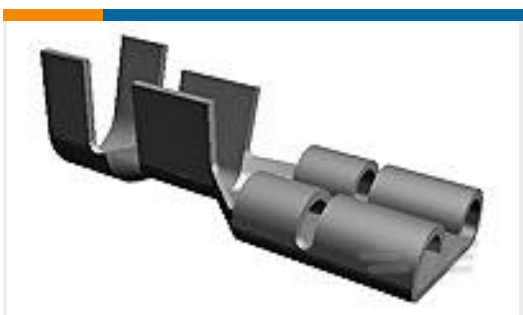
TE 产品编号794991-1  
02P UMNL BLACK INTERFACE SEAL



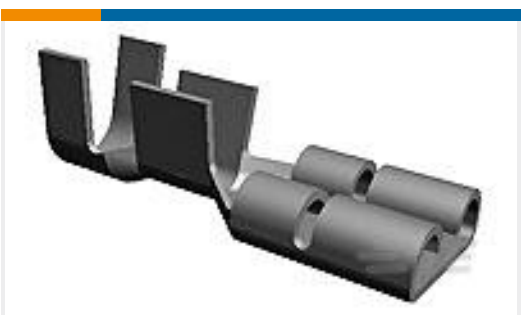
TE 产品编号829131P026  
ES2000-NO.1-C1-0-25MM



TE 产品编号350537-1  
UMNL SOK 20-14 .0126 PTPBR



TE 产品编号63539-1  
250 FASTON REC 14-10 AWG TPBR



TE 产品编号63306-1  
250 FASTON REC 18-14 AWG BR



## 文档

### 产品图纸

250 FASTON,NICHROME TAB,20-15 AWG,NPST

英文版本

### CAD 文件

3D PDF

3D

下载查看

[ENG\\_CVM\\_CVM\\_1217918-1\\_E\\_c-1217918-1-e.2d\\_dxf.zip](#)

英文版本

下载查看

[ENG\\_CVM\\_CVM\\_1217918-1\\_E\\_c-1217918-1-e.3d\\_igs.zip](#)

英文版本

下载查看

[ENG\\_CVM\\_CVM\\_1217918-1\\_E\\_c-1217918-1-e.3d\\_stp.zip](#)

英文版本

下载CAD文件代表我接受和同意[使用条款](#)。

### 产品规格

应用规格

英文版本