



端子和接头 > PCB 端子



PCB 端子类型: 公端

对接公端宽度: 6.35 mm [.25 in]

对接公端厚度: .81 mm [.032 in]

PCB 端接方法: 通孔 - 螺钉

端子电镀材料: 锡

产品特性

产品类型特性

端子特性	螺钉孔
插入力	正常

接触件特性

PCB 端子端接区域电镀材料厚度	1.01 μm[40 μin]
端子接合区域电镀材料厚度	1.01 μm[40 μin]
PCB 端子类型	公端
对接公端宽度	6.35 mm[.25 in]
对接公端厚度	.81 mm[.032 in]
端子电镀材料	锡
端子底板材料	黄铜
端子尺寸	6.35
端子方向	直式

端接特性

PCB 端接方法	通孔 - 螺钉
----------	---------

产品端接到

印刷电路板

尺寸

端子材料厚度

.78 mm[.031 in]

螺钉直径

4.34 mm[.171 in]

使用环境

绝缘选项

非绝缘

工作温度范围

-30 – 110 °C[-22 – 230 °F]

包装特性

封装数量

1000

封装方法

Bag

产品合规性

如需合规文档，请访问 [TE 官网产品页面](#)。>

欧盟RoHS指令2011/65/EU

符合

欧盟ELV指令2000/53/EC

符合

中国电器电子产品有害物质限制使用管理办法（China RoHS 2，工业和信息化部携七部委2016年第32号令

没有超出阈值的受限材料

欧盟REACH法规(EC) No. 1907/2006

欧洲化学品管理局最新发布的SVHC候选清单: 2024年1月 (240)
SVHC候选清单的声明更新至: 2024年1月 (240)
不含REACH SVHC

卤素含量

低卤素 - 每种均质材料的 Br、Cl、F、I < 900 ppm。也不含 BFR/CFR/PVC

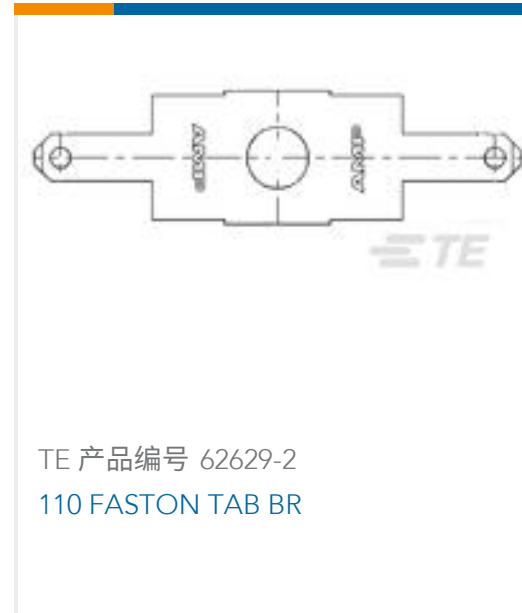
焊接工艺能力

不适合采用焊接工艺

产品合规免责声明

此信息基于对供应商的合理调查以及TE对供应商提供的信息的现有认知。此信息可能发生变化。经TE确认符合欧盟RoHS的产品编号，产品均质材料中铅、六价铬、汞、PBB、PBDE、DEHP、BBP、DBP和DIBP的最大浓度不超过0.1%，镉的最大浓度不超过0.01%或符合指令2011/65/EU(RoHS2)及其修订指令规定的豁免。根据2011/65/EU指令要求电子电气产品需要进行CE标识。元器件产品通常无需进行CE标识。经TE确认符合欧盟ELV指令的产品编号，产品均质材料中，铅、六价铬和汞的最大浓度不超过0.1%，镉的最大浓度不超过0.01%（按重量计算），或符合指令2000/53/EC(ELV)附录中规定的豁免。关于欧盟REACH法规，TE目前提供的此产品编号的物品中高度关注物质（SVHC）的信息是基于欧洲化学品管理局（ECHA）最新发布的“物品中物质的要求指南”，链接如下：<https://echa.europa.eu/guidance-documents/guidance-on-reach>

配套部件



该系列中的其他产品 | FASTON 250





接头(4)



插入和拔出工具(6)



漆包线端子(1)

客户还购买了



TE 产品编号2-1437667-6
4DB-P108-04=4DB ASSEMBLY



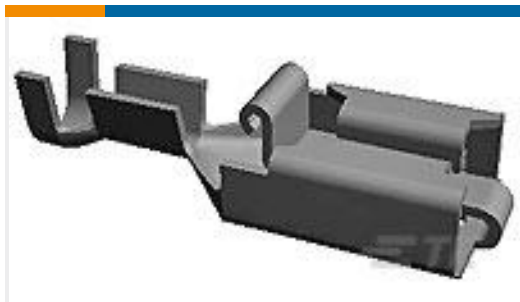
TE 产品编号2-1437667-9
4DB-P108-06=4DB ASSEMBLY



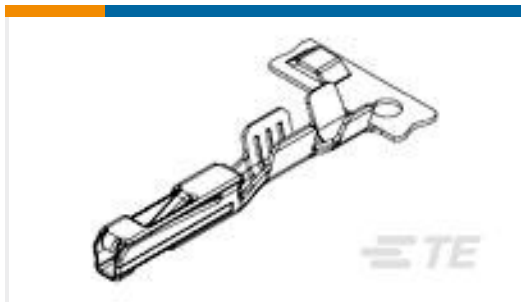
TE 产品编号3-1437664-0
NC6-P108-02=NC6 ASSEMBLY



TE 产品编号322347
SPLICE,SOLIS PARA HT 16-14



TE 产品编号160773-4
PL LP RECEPTACLE 0.5-1.5 MM2
TPPHBZ



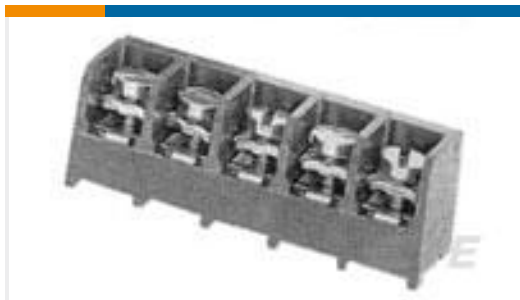
TE 产品编号1326028-1
0.64MM FEMALE CONTACT,AU,18-20



TE 产品编号3-1437664-8
NC6-P108-06=NC6 ASSEMBLY



TE 产品编号1-1393249-4
W58-XB1A4A-3=W58



TE 产品编号9-1437651-1
6PCR-07-006=#6 TRIBARRIER



TE 产品编号2355443-2
RJ45 CAT5e PANEL MOUNT SOCKET
(PBT)

文档

产品图纸

250 FASTON,TAB,TPBR

英文版本

CAD 文件

3D PDF

3D

下载查看

ENG_CVM_CVM_1217558-2_D.2d_dxf.zip



英文版本

下载查看

[ENG_CVM_CVM_1217558-2_D.3d_igs.zip](#)

英文版本

下载查看

[ENG_CVM_CVM_1217558-2_D.3d_stp.zip](#)

英文版本

下载CAD文件代表我接受和同意 [使用条款](#)。

数据表/目录页

[FASTON Tabs](#)

英文版本