



端子 and 接头 > 快速断开



快速断开端子类型: 母端

线径: .1 – .82 mm²

对接公端宽度: 4.75 mm [.187 in]

对接公端厚度: .81 mm [.032 in]

产品特性

产品类型特性

插入力	正常
-----	----

结构特性

连接容量	单
与线缆类型兼容	分离式导线

接触件特性

快速断开端子类型	母端
对接公端宽度	4.75 mm [.187 in]
对接公端厚度	.81 mm [.032 in]
端子方向	直式
端子基材	黄铜
端子电镀材料	锡
压接类型	F 型压接
压线筒类型	Open

端接特性



产品端接到	线缆
-------	----

机械附件

带导线绝缘	带有
接合固定类型	凹点

尺寸

端子材料厚度	.36 mm[.014 in]
产品长度	17.02 mm[.67 in]
兼容的绝缘直径范围	2.29 – 3.3 mm[.09 – .13 in]
线径	.1 – .82 mm ²

使用环境

绝缘选项	非绝缘
工作温度范围	-40 – 110 °C[-40 – 230 °F]

行业标准

与机构/标准产品兼容	UL
------------	----

包装特性

封装数量	15000
封装方法	带/卷

产品合规性

如需合规文档，请访问 [TE 官网产品页面](#)。>

欧盟RoHS指令2011/65/EU	符合
欧盟ELV指令2000/53/EC	符合
中国电器电子产品有害物质限制使用管理办法（China RoHS 2，工业和信息化部携七部委2016年第32号令	没有超出阈值的受限材料
欧盟REACH法规(EC) No. 1907/2006	欧洲化学品管理局最新发布的SVHC候选清单: 2024年1月（240） SVHC候选清单的声明更新至: 2024年1月（240） 不含REACH SVHC
卤素含量	低卤素 - 每种匀质材料的 Br、Cl、F、I < 900 ppm。也不含 BFR/CFR/PVC
焊接工艺能力	不适合采用焊接工艺

产品合规免责声明

此信息基于对供应商的合理调查以及TE对供应商提供的信息的现有认知。此信息可能发生变化。经TE确认符合欧盟RoHS的产品编号，产品均质材料中铅、六价铬、汞、PBB、PBDE、DEHP、BBP、DBP和DIBP的最大浓度不超过0.1%，镉的最大浓度不超过0.01%或符合指令2011/65/EU(RoHS2)及其修订指令规定的豁免。根据2011/65/EU指令要求电子电气产品需要进行CE标识。元器件产品通常无需进行CE标识。经TE确认符合欧盟ELV指令的产品编号，产品均质材料中，铅、六价铬和汞的最大浓度不超过0.1%，镉的最大浓度不超过0.01%（按重量计算），或符合指令2000/53/EC(ELV)附录中规定的豁免。关于欧盟REACH法规，TE目前提供的此产品编号的物品中高度关注物质(SVHC)的信息是基于欧洲化学品管理局(ECHA)最新发布的“物品中物质的要求指南”，链接如下：<https://echa.europa.eu/guidance-documents/guidance-on-reach>

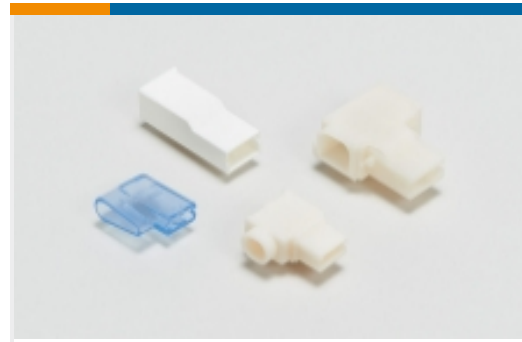
配套部件



该系列中的其他产品 | Mark III



该系列中的其他产品 | Positive Lock 187



压接端子护套(86)



快速断开(57)

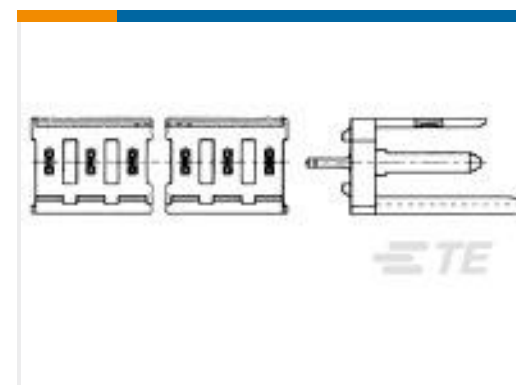
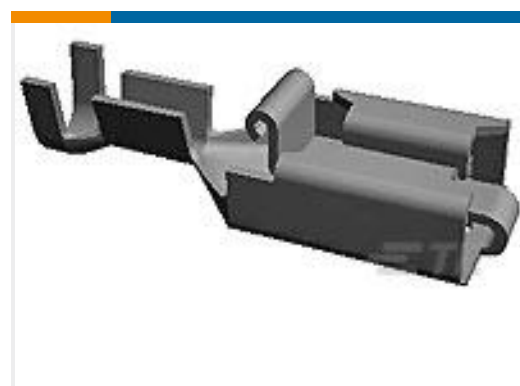


插入和拔出工具(2)



绝缘防护罩和套管(7)

客户还购买了

TE 产品编号7-1452653-3
MCON Receptacle and TabTE 产品编号2-1703930-2
NANOMQS, RECEPTACLE TERMINALTE 产品编号2-2287720-1
PICO MQS, TERMINALTE 产品编号280613-1
10P MOD 1 SHROUDED HEADER, ST,
TIN PLTDTE 产品编号7-1393224-9
RY531012TE 产品编号154717-6
PL 250 REC TERMINAL 14-11 AWG
PTPBTE 产品编号163300-6
MATENLOK SOCKET TPTE 产品编号926211-1
3P MT-EDGE GEHTE 产品编号1-1355524-3
MQS ABDECKKAPPE 12P

文档

产品图纸

[PL 187 TERMINAL REC 22-18 AWG TPBR](#)

英文版本

CAD 文件

[下载查看](#)

[ENG_CVM_CVM_1217097-2_L.2d_dxf.zip](#)



英文版本

[3D PDF](#)

3D

下载查看

[ENG_CVM_CVM_1217097-2_L.3d_igs.zip](#)

英文版本

下载查看

[ENG_CVM_CVM_1217097-2_L.3d_stp.zip](#)

英文版本

下载CAD文件代表我接受和同意 [使用条款](#)。

数据表/目录页

[Positive Lock Receptacles](#)

英文版本

产品规格

[应用规格](#)

英文版本