



连接器 > 端子 > 连接器端子



端子类型: 插座

端子接触部电镀材料: 锡

导线端子端接区域电镀材料: 锡

工作电压: 240 VDC

## 产品特性

### 产品类型特性

分离式电线类型	绞线
---------	----

### 结构特性

与线缆类型兼容	分离式导线
---------	-------

### 电气特征

工作电压	240 VDC
------	---------

### 接触件特性

端子类型	插座
------	----

端子接触部电镀材料	锡
-----------	---

导线端子端接区域电镀材料	锡
--------------	---

壳体内部的端子定位力	不带
------------	----

端子基材	黄铜
------	----

端子额定电流 (最大值)	23.5 A
--------------	--------

### 端接特性

线缆端接方法	压接
--------	----

产品端接到	线缆
-------	----

## 尺寸

线径

16 – 12 AWG

## 包装特性

封装方法

带

## 产品合规性

如需合规文档，请访问 [TE 官网产品页面](#)。>

欧盟RoHS指令2011/65/EU

符合

欧盟ELV指令2000/53/EC

符合

中国电器电子产品有害物质限制使用管理办法（China RoHS 2，工业和信息化部携七部委2016年第32号令

没有超出阈值的受限材料

欧盟REACH法规(EC) No. 1907/2006

欧洲化学品管理局最新发布的SVHC候选清单: 2024年1月 (240)  
SVHC候选清单的声明更新至: 2024年1月 (240)  
不含REACH SVHC

卤素含量

低卤素 - 每种均质材料的 Br、Cl、F、I < 900 ppm。也不含 BFR/CFR/PVC

焊接工艺能力

不适合采用焊接工艺

### 产品合规免责声明

此信息基于对供应商的合理调查以及TE对供应商提供的信息的现有认知。此信息可能发生变化。经TE确认符合欧盟RoHS的产品编号，产品均质材料中铅、六价铬、汞、PBB、PBDE、DEHP、BBP、DBP和DIBP的最大浓度不超过0.1%，镉的最大浓度不超过0.01%或符合指令2011/65/EU(RoHS2)及其修订指令规定的豁免。根据2011/65/EU指令要求电子电气产品需要进行CE标识。元器件产品通常无需进行CE标识。经TE确认符合欧盟ELV指令的产品编号，产品均质材料中，铅、六价铬和汞的最大浓度不超过0.1%，镉的最大浓度不超过0.01%（按重量计算），或符合指令2000/53/EC(ELV)附录中规定的豁免。关于欧盟REACH法规，TE目前提供的此产品编号的物品中高度关注物质（SVHC）的信息是基于欧洲化学品管理局（ECHA）最新发布的“物品中物质的要求指南”，链接如下：<https://echa.europa.eu/guidance-documents/guidance-on-reach>

## 配套部件



TE 产品编号 2150185-1  
OCEAN\_2.0\_APPLICATOR-E-140F240F-REM



TE 产品编号 2150185-2  
OCEAN\_2.0\_APPLICATOR-E-140F240F-REA



TE 产品编号 7-2150185-1  
OCEAN\_2.0\_APPLICATOR-E-140F240F



TE 产品编号 7-2150185-2  
OCEAN\_2.0\_APPLICATOR-E-140F240FA



**KIT**  
REPRESENTATION ONLY

TE 产品编号 7-2150185-7  
OCEAN\_2.0\_SPARE\_PART\_KIT-140F240F



TE 产品编号 9-521205-3  
POSI-LOK HSG, .250, 3 POS RAST5



TE 产品编号 1217094-3  
RCPT 250 POS-LOCK 18-14 TPBR



TE 产品编号 1217095-3  
RCPT 250 POS-LOCK 16-12 TPBR



TE 产品编号 1742701-1  
RCPT 250 POS-LOCK 18-14 0126BR



TE 产品编号 1742701-2  
RCPT 250 POS-LOCK 18-14 TPBR

TE 产品编号 2381765-3  
3P, POSITIVE-LOCK HOUSING, MKIII . 250 SE

TE 产品编号 1-2381765-3  
3P, POSITIVE-LOCK HOUSING, MKIII . 250 SE

## 该系列中的其他产品 | RAST 5 IDC Connectors



PCB 板端连接器及母端(417)



压接端子护套(41)



插入和拔出工具(1)



标准矩形连接器(63)



标准边缘连接器(33)



汽车端子(8)



矩形连接器壳体(1)

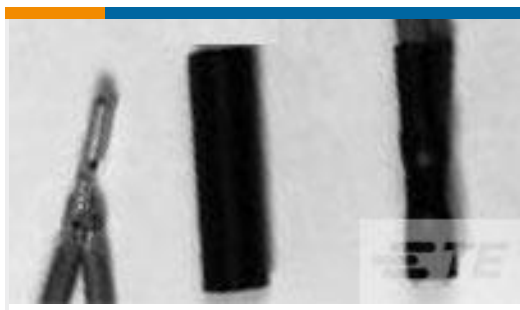


线到板连接器组件和护套(213)



连接器端子(14)

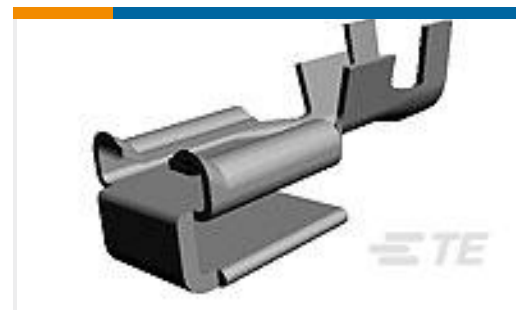
## 客户还购买了



TE 产品编号520197P044  
RT-3-NO.2-0-1.125IN



TE 产品编号521205-1  
POSI-LOK HSG.250-3 POS RAST5



TE 产品编号62109-2  
250 FASTON REC 18-14 AWG TPBR



TE 产品编号521208-1  
POSI-LOK HSG.250-6 POS RAST5



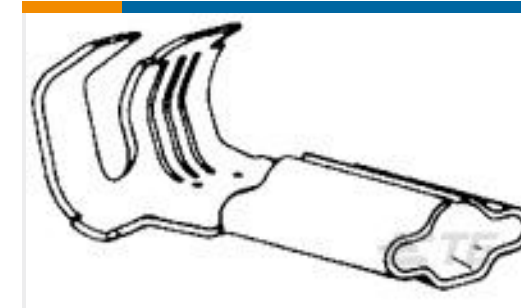
TE 产品编号521206-1  
POSI-LOK HSG.250-4 POS RAST5



TE 产品编号42110-3  
RING TERMINAL 18-14 AWG BR



TE 产品编号521204-1  
POSI-LOK HSG.250-2 POS RAST5



TE 产品编号60376-1  
PIN 090 RECEPTACLE 20-14 AWG  
TPPHBZ



TE 产品编号1217094-1  
RCPT 250 POS-LOCK 18-14 0126BR



TE 产品编号520194K050  
RT-3-NO.3-0-0.5IN

## 文档

### 产品图纸

[RCPT 250 POS-LOCK 16-12 0126BR](#)

英文版本

### CAD 文件

[3D PDF](#)

3D

[下载查看](#)

[ENG\\_CVM\\_CVM\\_1217095-1\\_C\\_c-1217095-1-c.2d\\_dxf.zip](#)

英文版本

[下载查看](#)

[ENG\\_CVM\\_CVM\\_1217095-1\\_C\\_c-1217095-1-c.3d\\_igs.zip](#)

英文版本

[下载查看](#)

[ENG\\_CVM\\_CVM\\_1217095-1\\_C\\_c-1217095-1-c.3d\\_stp.zip](#)

英文版本

下载CAD文件代表我接受和同意 [使用条款](#)。

### 数据表/目录页



[1654742\\_HOUSEHOLD\\_APPLIANCES\\_RAST5](#)

英文版本

[Positive Lock Receptacles](#)

英文版本

---

[产品规格](#)

[应用规格](#)

英文版本