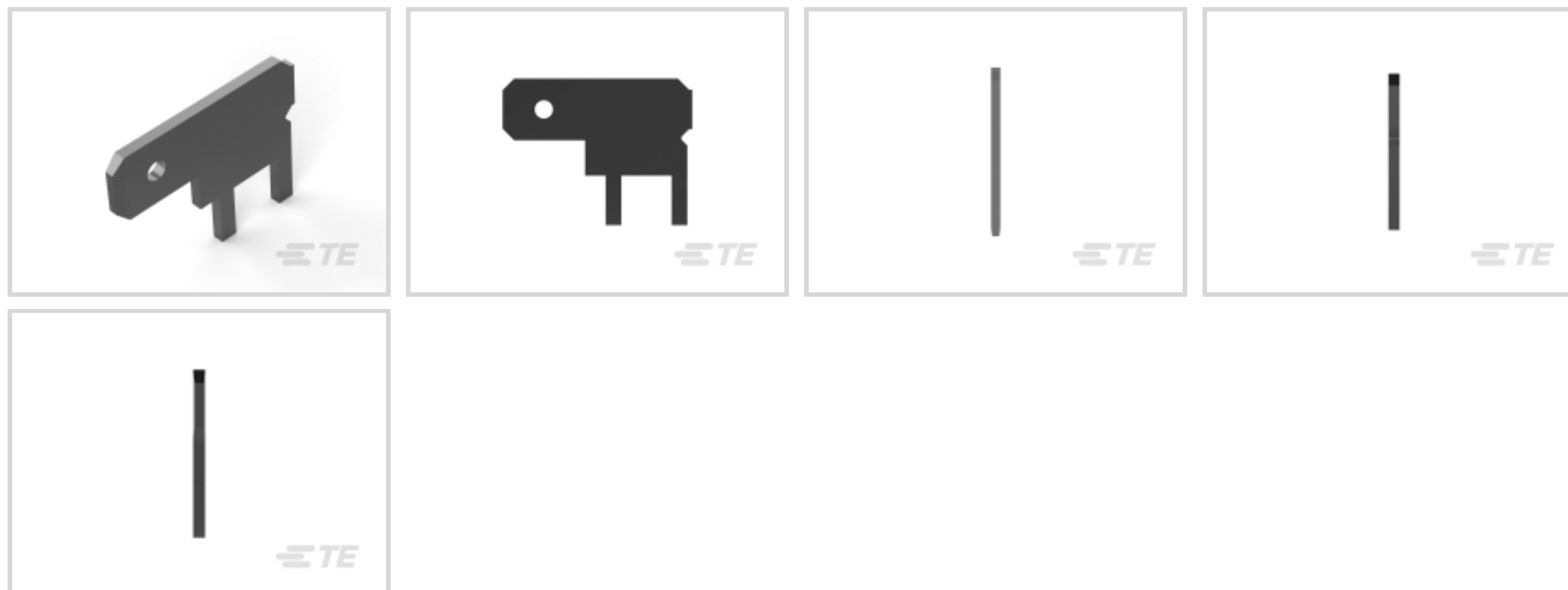




端子和接头 > PCB 端子



PCB 端子类型: 公端

PCB 厚度 (建议) : 1.57 mm [.062 in]

对接公端宽度: 4.75 mm [.187 in]

对接公端厚度: .8 mm [.031 in]

PCB 孔直径: 1.4 mm [.055 in]

产品特性

结构特性

连接容量	单
------	---

接触件特性

PCB 端子端接区域电镀材料厚度	3.81 μm[150 μin]
端子底板材料厚度	1.27 μm[50 μin]
端子接合区域电镀材料厚度	3.81 μm[150 μin]
PCB 端子类型	公端
对接公端宽度	4.75 mm[.187 in]
对接公端厚度	.8 mm[.031 in]
端子电镀材料	锡
端子底板材料	镍
端子尺寸	4.75
端子方向	直角

端接特性

PCB 端接方法	通孔 - 焊接
----------	---------



产品端接到

印刷电路板

机械附件

带导线绝缘

不带

尺寸

板下延伸

3.81 mm[.15 in]

端子材料厚度

.8 mm[.031 in]

PCB 厚度 (建议)

1.57 mm[.062 in]

PCB 孔直径

1.4 mm[.055 in]

PCB 的外形高度

7.47 mm[.298 in]

使用环境

绝缘选项

非绝缘

工作温度范围

-30 – 110 °C[-22 – 230 °F]

行业标准

与机构/标准产品兼容

CSA, UL

包装特性

封装数量

10000

封装方法

Reel

产品合规性

如需合规文档，请访问 [TE 官网产品页面](#)。>

欧盟RoHS指令2011/65/EU

符合

欧盟ELV指令2000/53/EC

符合

中国电器电子产品有害物质限制使用管理办法（China RoHS 2，工业和信息化部携七部委2016年第32号令

没有超出阈值的受限材料

欧盟REACH法规(EC) No. 1907/2006

欧洲化学品管理局最新发布的SVHC候选清单: 2024年1月 (240)
SVHC候选清单的声明更新至: 2024年1月 (240)
不含REACH SVHC

卤素含量

低卤素 - 每种匀质材料的 Br、Cl、F、I < 900 ppm。也不含 BFR/CFR/PVC

焊接工艺能力

波峰焊接可达到 265°C

产品合规免责声明



此信息基于对供应商的合理调查以及TE对供应商提供的信息的现有认知。此信息可能发生变化。经TE确认符合欧盟RoHS的产品编号，产品均质材料中铅、六价铬、汞、PBB、PBDE、DEHP、BBP、DBP和DIBP的最大浓度不超过0.1%，镉的最大浓度不超过0.01%或符合指令2011/65/EU(RoHS2)及其修订指令规定的豁免。根据2011/65/EU指令要求电子电气产品需要进行CE标识。元器件产品通常无需进行CE标识。经TE确认符合欧盟ELV指令的产品编号，产品均质材料中，铅、六价铬和汞的最大浓度不超过0.1%，镉的最大浓度不超过0.01%（按重量计算），或符合指令2000/53/EC(ELV)附录中规定的豁免。关于欧盟REACH法规，TE目前提供的此产品编号的物品中高度关注物质（SVHC）的信息是基于欧洲化学品管理局（ECHA）最新发布的“物品中物质的要求指南”，链接如下：<https://echa.europa.eu/guidance-documents/guidance-on-reach>

配套部件



TE 产品编号 1217062-1
187 FASTON,FLAG,PCB TAB,TNBR



TE 产品编号 1217332-1
187 FASTON,PCB TAB,TCBR



TE 产品编号 63860-1
187 FASTON TAB TPBR



TE 产品编号 63951-1
250 FASTON TAB TPBR



TE 产品编号 62221-1
187 FASTON TAB TPBR



TE 产品编号 63952-1
250 FASTON TAB TPBR



TE 产品编号 63949-1
250 FASTON TAB TPBR



TE 产品编号 63860-2
187 FASTON TAB TPBR



TE 产品编号 1217089-1
110 FASTON,PCB TAB,TNBR



TE 产品编号 63950-1
250 FASTON TAB TPBR



TE 产品编号 63951-8
250 FASTON TAB TPBR



TE 产品编号 1217124-3
187 FASTON,PCB TAB,TNBR



TE 产品编号 63951-4
250 FASTON TAB TPBR



TE 产品编号 63950-6
FASTON 250 PCB TAB BR

该系列中的其他产品 | FASTON 187



PCB 端子(42)



压接端子护套(41)



快速断开(208)



接头(1)

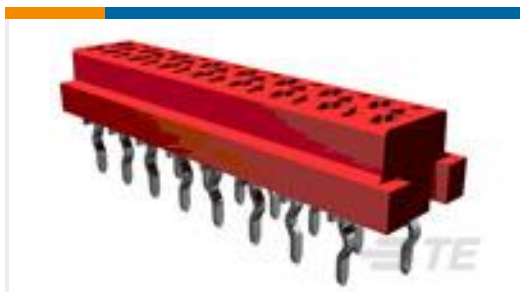


接头和拼接件(1)



插入和拔出工具(1)

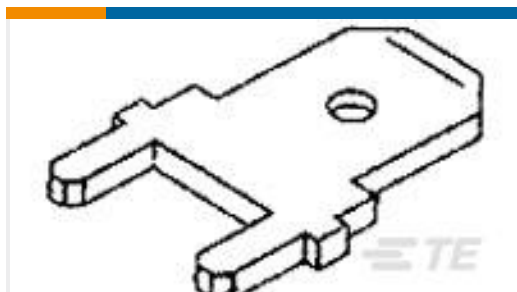
客户还购买了



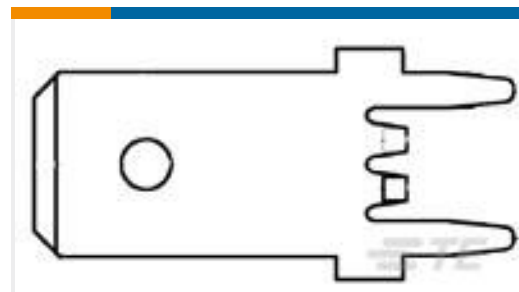
TE 产品编号7-215079-8
MICRO-MATCH FOB.08P



TE 产品编号5555165-2
M/J, LPF, R/A, 6P/4C, TIN, BULK PKG



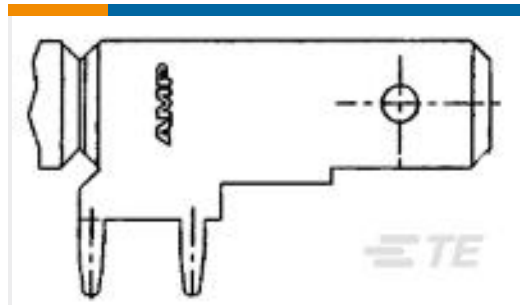
TE 产品编号63525-1
187 FASTON TAB TPBR



TE 产品编号1217169-1
250 FASTON,PCB TAB,TCBR



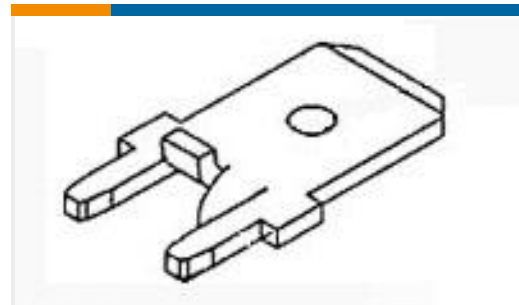
TE 产品编号1217057-1
187 FASTON,PCB TAB,TPBR



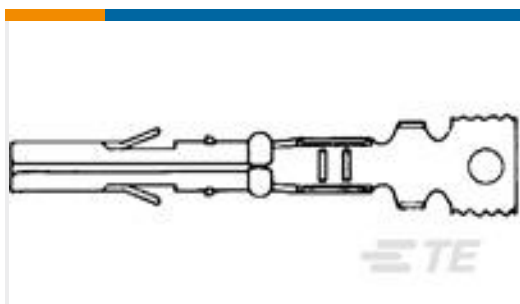
TE 产品编号63951-1
250 FASTON TAB TPBR



TE 产品编号60529-2
187 FASTON REC 20-16 AWG TPBR



TE 产品编号63849-1
250 FASTON TAB TPBR



TE 产品编号794000-1
MR RECEPTACLE PTPPHBZ



TE 产品编号5-440052-1
2.5MM,HDR,2POS,VERTICAL,
CONNECTOR

文档



产品图纸

[187 FASTON,FLAG,TAB,TNBR](#)

英文版本

CAD 文件

[3D PDF](#)

3D

下载查看

[ENG_CVM_CVM_1217061-1_G.2d_dxf.zip](#)

英文版本

下载查看

[ENG_CVM_CVM_1217061-1_G.3d_igs.zip](#)

英文版本

下载查看

[ENG_CVM_CVM_1217061-1_G.3d_stp.zip](#)

英文版本

下载CAD文件代表我接受和同意[使用条款](#)。

数据表/目录页

[FASTON PCB Tabs and Receptacles](#)

英文版本

[PRINTED CIRCUIT BOARD TERMINALS AND DISCONNECTS](#)

英文版本

产品规格

[FASTON* 110, 187, 205, 250, and 312 Series Tab Contacts for Printed Circuit \(PC\) Board Applications](#)

英文版本

产品规格

英文版本

机构认证

[CSA 认证](#)

英文版本

[CSA 认证](#)

英文版本