

[热缩管 > DSPL 热缩管](#)

主要产品颜色: 黑色

墙面类型: 双壁

原始内径 (最小值): 5.69 mm [.224 in]

收缩后内径 (最大值): 1.27 mm [.05 in]

收缩率: 4:1

[所有 DSPL 热缩管 \(19\)](#)

产品特性

产品类型特性

| | |
|------|----|
| 墙面类型 | 双壁 |
|------|----|

主体特性

| | |
|--------|-----------|
| 流体类型 | 典型汽车液体, 水 |
| 主要产品颜色 | 黑色 |
| 收缩率 | 4:1 |
| 主要产品材料 | 辐照改性聚烯烃 |
| 灵活性 | 半刚性 |

尺寸

| | |
|-------------|-------------------------------|
| 恢复的壁厚 (公差) | 1.15 mm[.045 in] |
| 产品长度 | 1220 mm[48.031 in] |
| 原始内径 (最小值) | 5.69 mm[.224 in] |
| 收缩后内径 (最大值) | 1.27 mm[.05 in] |
| 热缩管尺寸范围 | 1.27 – 5.69 mm[.05 – .224 in] |

使用环境

| | |
|------------|----------|
| 收缩温度 (最小值) | 110 °C |
| 电阻属性 | 湿度, 溅湿保护 |
| 热缩管易燃性类型 | 阻燃 |

| | |
|--------|--------------|
| 工组温度范围 | -40 – 125 °C |
|--------|--------------|

| | |
|------|--------|
| 收缩温度 | 135 °C |
|------|--------|

操作/应用

| | |
|------|--------|
| 机械阻力 | 摩擦, 液体 |
|------|--------|

产品供货情况

| | |
|------|----------|
| 适用区域 | 欧洲、中东和非洲 |
|------|----------|

包装特性

| | |
|------|-----|
| 封装方法 | 袋和盒 |
|------|-----|

其他

| | |
|---------|---|
| 符合低释气要求 | 否 |
|---------|---|

| | |
|------|-------|
| 产品来源 | 捷克共和国 |
|------|-------|

产品合规性

如需合规文档，请访问 [TE 官网产品页面](#)。>

| | |
|--------------------|----|
| 欧盟RoHS指令2011/65/EU | 符合 |
|--------------------|----|

| | |
|-------------------|----|
| 欧盟ELV指令2000/53/EC | 符合 |
|-------------------|----|

| | |
|---|-------------|
| 中国电器电子产品有害物质限制使用管理办法（China RoHS 2，工业和信息化部携七部委2016年第32号令 | 没有超出阈值的受限材料 |
|---|-------------|

| | |
|-----------------------------|---|
| 欧盟REACH法规(EC) No. 1907/2006 | 欧洲化学品管理局最新发布的SVHC候选清单: 2024年1月 (240) SVHC候选清单的声明更新至: 2024年1月 (240) 不含REACH SVHC |
|-----------------------------|---|

| | |
|------|------------------------------|
| 卤素含量 | 非低卤素 - 包含 Br 或 Cl > 900 ppm。 |
|------|------------------------------|

| | |
|--------|-----------|
| 焊接工艺能力 | 不适合采用焊接工艺 |
|--------|-----------|

产品合规免责声明

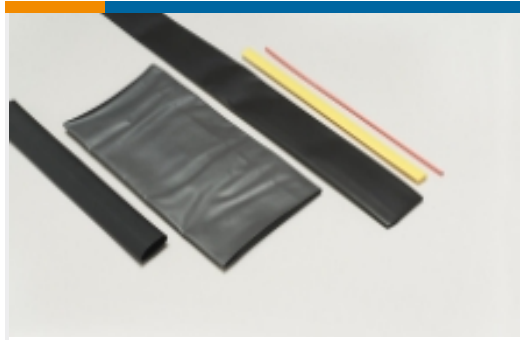
此信息基于对供应商的合理调查以及TE对供应商提供的信息的现有认知。此信息可能发生变化。经TE确认符合欧盟RoHS的产品编号，产品均质材料中铅、六价铬、汞、PBB、PBDE、DEHP、BBP、DBP和DIBP的最大浓度不超过0.1%，镉的最大浓度不超过0.01%或符合指令2011/65/EU(RoHS2)及其修订指令规定的豁免。根据2011/65/EU指令要求电子电气产品需要进行CE标识。元器件产品通常无需进行CE标识。经TE确认符合欧盟ELV指令的产品编号，产品均质材料中，铅、六价铬和汞的最大浓度不超过0.1%，镉的最大浓度不超过0.01%（按重量计算），或符合指令2000/53/EC(ELV)附录中规定的豁免。关于欧盟REACH法规，TE目前提供的此产品编号的物品中高度关注物质(SVHC)的信息是基于欧洲化学品管理局(ECHA)最新发布的“物品中物质的要求指南”，链接如下：<https://echa.europa.eu/guidance-documents/guidance-on-reach>

配套部件



TE 产品编号 EG1114-000
CV1981-ST-230V1600W-EU

该系列中的其他产品 | RAYCHEM DSPL

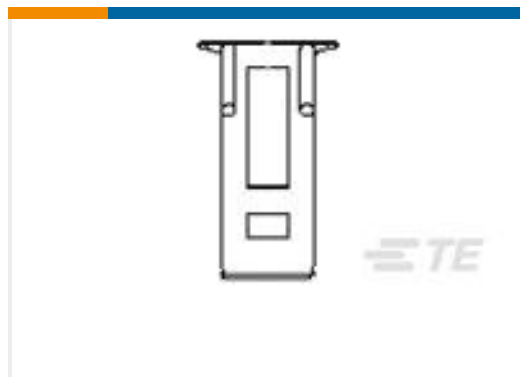


热缩管(19)

客户还购买了



TE 产品编号776438-4
AS 16, 12P CAP ASSY, KEY, 4



TE 产品编号926630-1
RELEASE LEVER



TE 产品编号881606-2
FF 375 RECEPTACLE 4.0-6.0 MM2 1.01 TPBR



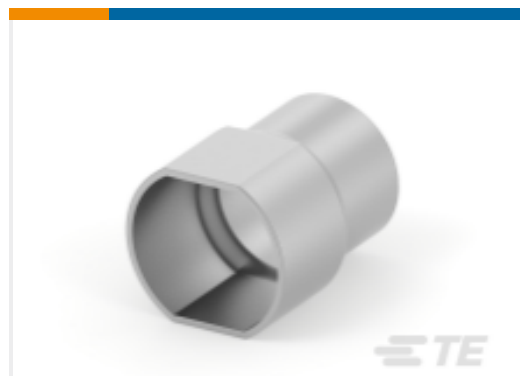
TE 产品编号880651-2
RING TONGUE 1.0-2.5 MM2 0.60X14.60 TPBR



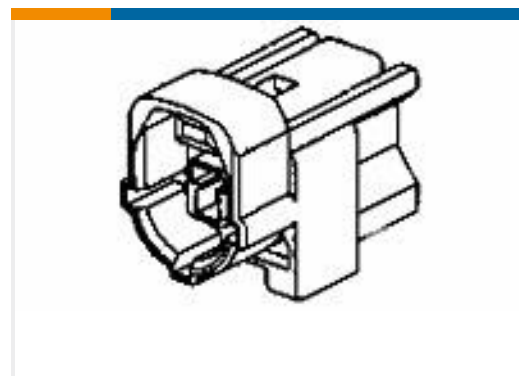
TE 产品编号880688-2
FF 250 TERMINAL 0.5-1.0MM2 0.39 X13.2TPBR



TE 产品编号9-1904105-7
V23074A2001A403-SZ-CBOX



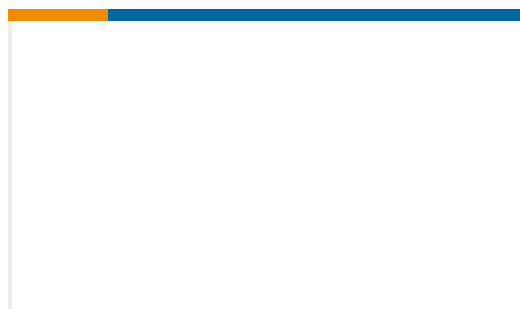
TE 产品编号9-2370624-1
CU ALLOY, OUTER FERRULE, DATA DT



TE 产品编号881771-1
KIT ECONOSEAL 1P J SERIES



TE 产品编号E296612001
DSPL-NR1-X-STK



TE 产品编号444143-1
KIT ECON 8 POSN REC



文档

产品图纸

[DSPL-NR1-0-STK](#)

英文版本

数据表/目录页

[Measuring_Single_Wall_Tubing](#)

英文版本

[DSPL Pages from 9-1773447-9](#)

英文版本

[Selecting_Correct_Tubing_1216](#)

英文版本

产品规格

[质量规范](#)

英文版本