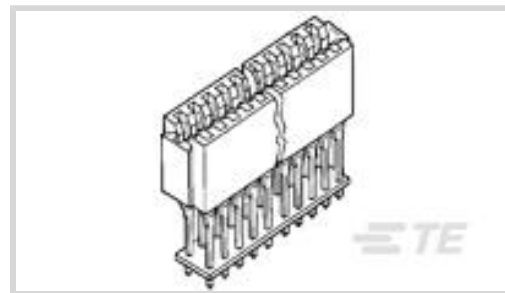




连接器 > PCB 连接器 > 卡边缘连接器 > 标准边缘连接器



连接器系统: 板对板

位数: 44

中心线 (间距) : 2.54 mm [.1 in]

双位置数量: 22

行数: 2

产品特性

产品类型特性

连接器系统	板对板
连接器和壳体类型	插头
连接器和端子端接到	印刷电路板

结构特性

位数	44
双位置数量	22
行数	2
连接器端子负载状态	满载
PCB 安装方向	垂直

主体特性

主要产品颜色	黑色
--------	----

接触件特性

壳体内部的端子定位力	不带
	100 μin
端子类型	插针
端子接触部电镀材料	镀金
端子底板材料	钯镍
PCB 端子端接区域电镀材料	锡
端子基材	磷青铜

端子额定电流 (最大值)	3 A
--------------	-----

端接特性

端接柱体和尾部长度的	4.57 mm[.18 in]
PCB 端接方法	通孔 - 焊接

机械附件

接合对准类型	极化, 极化
接合对准	带有
PCB 安装固定	带有
PCB 安装固定类型	作用/符合标准的尾
连接器安装类型	板安装

壳体特性

壳体入口配置	两端闭合
中心线 (间距)	2.54 mm[.1 in]
外壳材料	玻璃填充尼龙/PBT

尺寸

连接器高度	13.85 mm
行间距	5.08 mm[.2 in]

使用环境

工组温度范围	-55 – 85 °C
--------	-------------

操作/应用

电路应用	Signal
------	--------

行业标准

UL 阻燃性等级	UL 94V-0
----------	----------

包装特性

封装数量	6
封装方法	Tube

产品合规性

如需合规文档，请访问 [TE 官网产品页面](#)。>

欧盟RoHS指令2011/65/EU	不符合
欧盟ELV指令2000/53/EC	符合且适用豁免
中国电器电子产品有害物质限制使用管理办法 (China RoHS 2, 工	受限材料超出阈值



工业和信息化部携七部委2016年第32号令

欧盟REACH法规(EC) No. 1907/2006

欧洲化学品管理局最新发布的SVHC候选清单: 2024年1月 (240)

SVHC候选清单的声明更新至: 2023年6月 (235)

超过限值的SVHC:

Pb (13% in Component Part)

物品安全使用说明:
使用本产品时不要进食、饮水或吸烟。作业后彻底清洗。如果可能,请回收再利用,如需废弃处置,请遵守当地有关法规。

卤素含量

非低卤素 - 包含 Br 或 Cl > 900 ppm。

焊接工艺能力

不适合采用焊接工艺

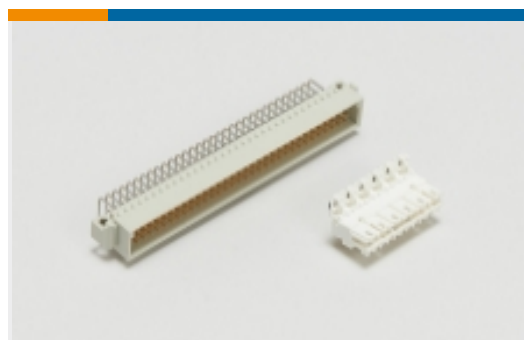
产品合规免责声明

此信息基于对供应商的合理调查以及TE对供应商提供的信息的现有认知。此信息可能发生变化。经TE确认符合欧盟RoHS的产品编号,产品均质材料中铅、六价铬、汞、PBB、PBDE、DEHP、BBP、DBP和DIBP的最大浓度不超过0.1%,镉的最大浓度不超过0.01%或符合指令2011/65/EU(RoHS2)及其修订指令规定的豁免。根据2011/65/EU指令要求电子电气产品需要进行CE标识。元器件产品通常无需进行CE标识。经TE确认符合欧盟ELV指令的产品编号,产品均质材料中,铅、六价铬和汞的最大浓度不超过0.1%,镉的最大浓度不超过0.01%(按重量计算),或符合指令2000/53/EC(ELV)附录中规定的豁免。关于欧盟REACH法规,TE目前提供的此产品编号的物品中高度关注物质(SVHC)的信息是基于欧洲化学品管理局(ECHA)最新发布的“物品中物质的要求指南”,链接如下:<https://echa.europa.eu/guidance-documents/guidance-on-reach>

该系列中的其他产品 | AMP ECONOMATE



插入和拔出工具(1)



标准边缘连接器(4)



连接器硬件(2)



连接器端子(6)

客户还购买了



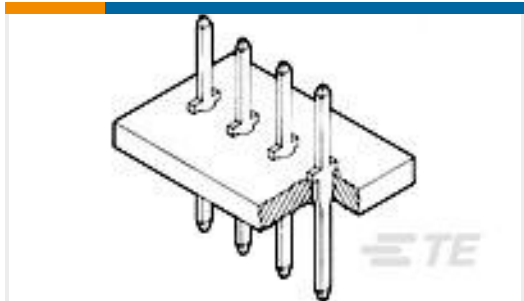
TE 产品编号1971920-2
SOCKET KITS, PV4 PANEL MOUNTED CONNECTOR



TE 产品编号CP4997-000
ES1000-NO.2-B9-X-38MM



TE 产品编号2-1393480-0
V23529B1121B237=SUB D FEDERLEI



TE 产品编号2-5086182-2
MOD I POST LP, ROHS



文档

产品图纸

[AMP PACE CONN 22POS 100X200C/L](#)

英文版本

CAD 文件

[3D PDF](#)

3D

[下载查看](#)

[ENG_CVM_CVM_119738-8_AC.2d_dxf.zip](#)

英文版本

[下载查看](#)

[ENG_CVM_CVM_119738-8_AC.3d_igs.zip](#)

英文版本

[下载查看](#)

[ENG_CVM_CVM_119738-8_AC.3d_stp.zip](#)

英文版本

下载CAD文件代表我接受和同意 [使用条款](#)。

使用说明书

[使用说明书 \(美国\)](#)

英文版本

[AMP PACE .100- X .200-in. Centerline Connectors Accessories and Tools](#)

英文版本