

55/9960-26-6(LAT3) ✓ 有效

TE 内部编号 1184773001

TE 内部产品描述 55/9960-26-6(LAT3)

[在 TE 官网查看>](#)



产品合规性

[如需合规文档，请访问 TE 官网产品页面。>](#)

欧盟RoHS指令2011/65/EU	符合
欧盟ELV指令2000/53/EC	符合
中国电器电子产品有害物质限制使用管理办法（China RoHS 2，工业和信息化部携七部委2016年第32号令	没有超出阈值的受限材料
欧盟REACH法规(EC) No. 1907/2006	欧洲化学品管理局最新发布的SVHC候选清单: 2024年1月（240） SVHC候选清单的声明更新至: 2024年1月（240） 不含REACH SVHC
卤素含量	非低卤素 - 包含 Br 或 Cl > 900 ppm。
焊接工艺能力	不适合采用焊接工艺

产品合规免责声明

此信息基于对供应商的合理调查以及TE对供应商提供的信息的现有认知。此信息可能发生变化。经TE确认符合欧盟RoHS的产品编号，产品均质材料中铅、六价铬、汞、PBB、PBDE、DEHP、BBP、DBP和DIBP的最大浓度不超过0.1%，镉的最大浓度不超过0.01%或符合指令2011/65/EU(RoHS2)及其修订指令规定的豁免。根据2011/65/EU指令要求电子电气产品需要进行CE标识。元器件产品通常无需进行CE标识。经TE确认符合欧盟ELV指令的产品编号，产品均质材料中，铅、六价铬和汞的最大浓度不超过0.1%，镉的最大浓度不超过0.01%（按重量计算），或符合指令2000/53/EC(ELV)附录中规定的豁免。关于欧盟REACH法规，TE目前提供的此产品编号的物品中高度关注物质（SVHC）的信息是基于欧洲化学品管理局（ECHA）最新发布的“物品中物质的要求指南”，链接如下：<https://echa.europa.eu/guidance-documents/guidance-on-reach>

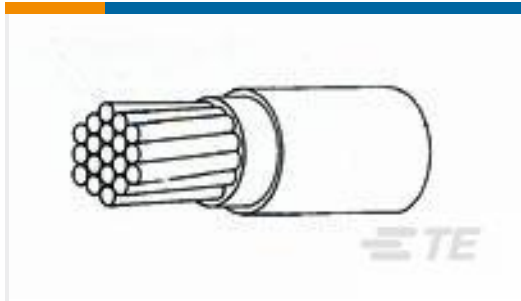
配套部件



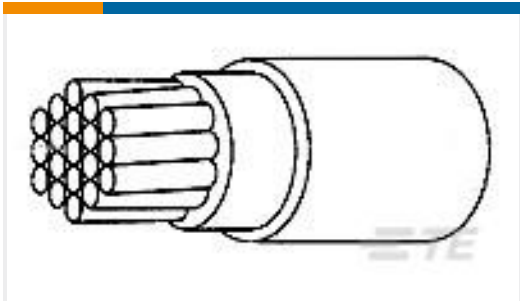
客户还购买了



TE 产品编号890901-006
S1030



TE 产品编号2820323006
44A0111-22-2



TE 产品编号4526713001
99M0111-16-0



TE 产品编号526135-000
SO63-2-55-26-90



TE 产品编号4614773001
99M0121-24-0/9



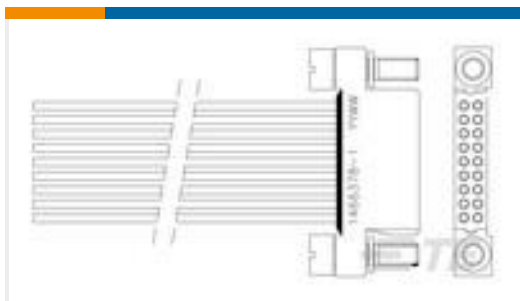
TE 产品编号2934893001
99M1131-20-2/4/6-0



TE 产品编号ZPF000000000000528
014-8011-08 A499 SCC



TE 产品编号ZPF000000000000493
014-1026-20-006 SCC



TE 产品编号1466378-1
CABLE ASSY, MCA-G1-18-P-X-1020



TE 产品编号033395-000
KTKK-1185A