

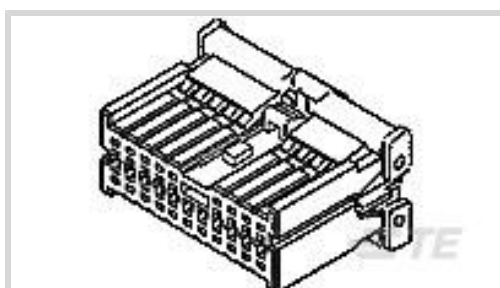
Multilock Connector System

TE 内部编号 1123387-1

TE 内部产品描述 040-3 MLC PLUG HSG ASSY 24P

MULTILOCK，连接器壳体

[在 TE 官网查看>](#)



所有 MULTILOCK，连接器壳体 (404)

产品合规性

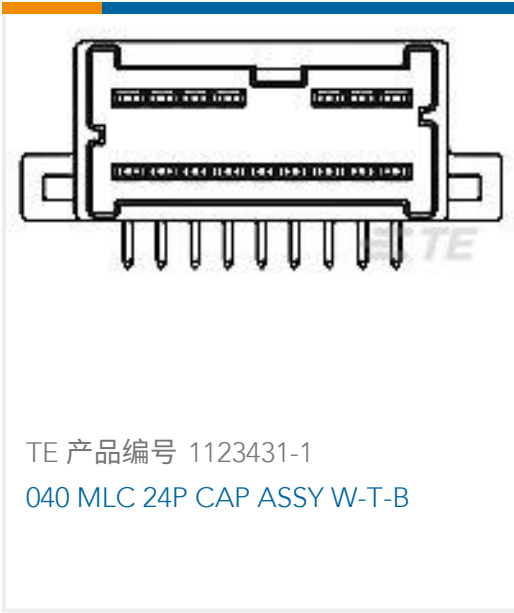
[如需合规文档，请访问 TE 官网产品页面。>](#)

| | |
|---|---|
| 欧盟RoHS指令2011/65/EU | 符合 |
| 欧盟ELV指令2000/53/EC | 符合 |
| 中国电器电子产品有害物质限制使用管理办法（China RoHS 2，工业和信息化部携七部委2016年第32号令 | 没有超出阈值的受限材料 |
| 欧盟REACH法规(EC) No. 1907/2006 | 欧洲化学品管理局最新发布的SVHC候选清单: 2024年1月 (240) SVHC候选清单的声明更新至: 2024年1月 (240) 不含REACH SVHC |
| 卤素含量 | 低卤素 - 每种均质材料的 Br、Cl、F、I < 900 ppm。也不含 BFR/CFR/PVC |
| 焊接工艺能力 | 不适合采用焊接工艺 |

产品合规免责声明

此信息基于对供应商的合理调查以及TE对供应商提供的信息的现有认知。此信息可能发生变化。经TE确认符合欧盟RoHS的产品编号，产品均质材料中铅、六价铬、汞、PBB、PBDE、DEHP、BBP、DBP和DIBP的最大浓度不超过0.1%，镉的最大浓度不超过0.01%或符合指令2011/65/EU(RoHS2)及其修订指令规定的豁免。根据2011/65/EU指令要求电子电气产品需要进行CE标识。元器件产品通常无需进行CE标识。经TE确认符合欧盟ELV指令的产品编号，产品均质材料中，铅、六价铬和汞的最大浓度不超过0.1%，镉的最大浓度不超过0.01%（按重量计算），或符合指令2000/53/EC(ELV)附录中规定的豁免。关于欧盟REACH法规，TE目前提供的此产品编号的物品中高度关注物质（SVHC）的信息是基于欧洲化学品管理局（ECHA）最新发布的“物品中物质的要求指南”，链接如下：<https://echa.europa.eu/guidance-documents/guidance-on-reach>

配套部件



TE 产品编号 1123431-1
040 MLC 24P CAP ASSY W-T-B



TE 产品编号 CAT-M9194-T273
MULTILOCK, 母端和公端



TE 产品编号 1123364-1
040-3 MLC CAP HSG ASSY 24P

该系列中的其他产品 | Multilock Connector System



PCB 板端连接器及母端(152)



其他汽车连接器附件(12)



插入和拔出工具(6)



汽车端子(115)



汽车连接器护套(455)



汽车连接器盖帽(10)



汽车连接器锁和位置保证(3)



连接器密封件和盲堵(2)

客户还购买了



TE 产品编号1-179958-2
DYNAMIC D-5200S REC HSG 2P K/X



TE 产品编号444313-1
HSG. ASS'Y 9 POSN. COM.



TE 产品编号282079-2
AMP SUPERSEAL 1.5 SERIES 1P PL



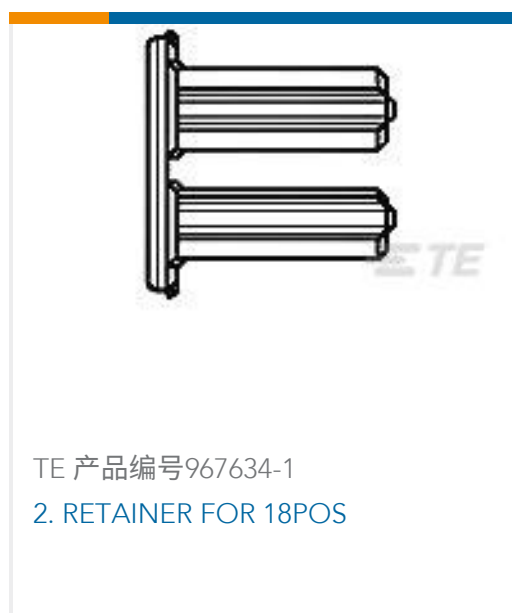
TE 产品编号1123371-1
040-3 MLC PLUG HSG ASSY 16P



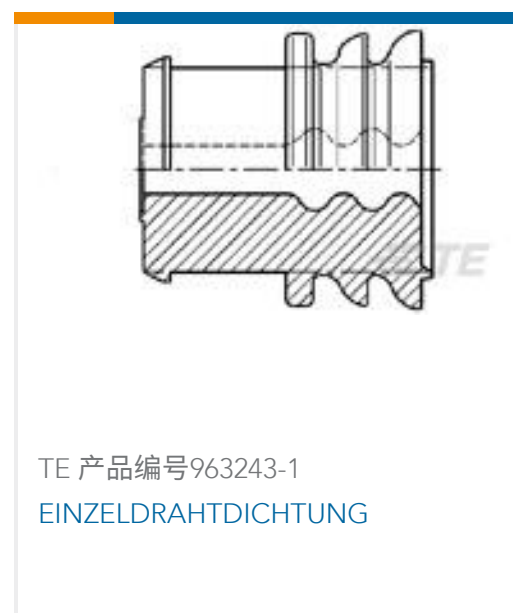
TE 产品编号1-968851-1
AMP MCP 2.8, CONTACT



TE 产品编号175265-1
040 REC (S) FOR NSCC



TE 产品编号967634-1
2. RETAINER FOR 18POS



TE 产品编号963243-1
EINZELDRAHTDICHTUNG



文档

产品图纸

040-3 MLC PLUG HSG ASSY 24P

英文版本

CAD 文件

下载查看

[ENG_CVM_1123387-1_B.3d_igs.zip](#)

英文版本

下载查看

[ENG_CVM_1123387-1_B.3d_stp.zip](#)

英文版本

下载查看

[ENG_CVM_1123387-1_B.2d_dxf.zip](#)

英文版本

3D PDF

英文版本

下载CAD文件代表我接受和同意[使用条款](#)。

数据表/目录页

MULTILOCK Connector System

英文版本

产品规格

应用规格

日语

[Crimping .040III Unsealed Contact, Receptacle](#)

日语