

111547-3 ✓ 有效

AMP-LATCH

TE 内部编号 111547-3

Strain Relief Cover, Black, Glass-Filled Polyester

[在 TE 官网查看>](#)



连接器 > 连接器附件 > 连接器盖帽 > 插针连接器：应力消除，通用



连接器盖型: 应力释放护盖

主要产品颜色: 黑色

主要产品材料: 玻璃填充聚酯, 玻璃填充聚酯

所有 插针连接器：应力消除，通用 (12)

产品特性

产品类型特性

| | |
|-------|--------|
| 连接器盖型 | 应力释放护盖 |
|-------|--------|

主体特性

| | |
|--------|----------------|
| 主要产品颜色 | 黑色 |
| 主要产品材料 | 玻璃填充聚酯, 玻璃填充聚酯 |

尺寸

| | |
|--|---------|
| | 1.24 in |
|--|---------|

行业标准

| | |
|-------------|-----------------------|
| 与机构/标准产品兼容 | CSA, UL |
| 与已批准的标准产品兼容 | CSA LR7189, UL E28476 |

包装特性

| | |
|------|----|
| 封装数量 | 1 |
| 封装方法 | 包装 |

产品合规性

如需合规文档，请访问 [TE 官网产品页面](#)。>

| | |
|---|-------------|
| 欧盟RoHS指令2011/65/EU | 符合 |
| 欧盟ELV指令2000/53/EC | 符合 |
| 中国电器电子产品有害物质限制使用管理办法（China RoHS 2，工业和信息化部携七部委2016年第32号令 | 没有超出阈值的受限材料 |

欧盟REACH法规(EC) No. 1907/2006

欧洲化学品管理局最新发布的SVHC候选清单: 2024年1月 (240)
 SVHC候选清单的声明更新至: 2024年1月 (240)
 不含REACH SVHC

卤素含量

非低卤素 - 包含 Br 或 Cl > 900 ppm °

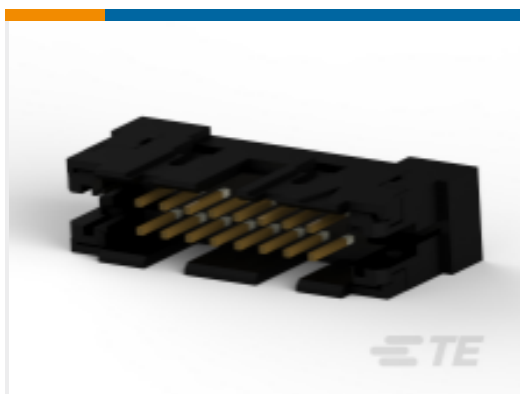
焊接工艺能力

不适合采用焊接工艺

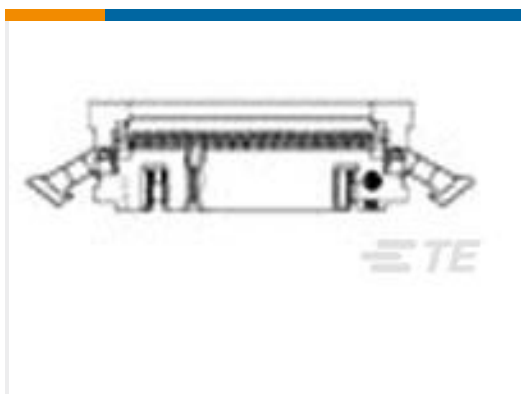
产品合规免责声明

此信息基于对供应商的合理调查以及TE对供应商提供的信息的现有认知。此信息可能发生变化。经TE确认符合欧盟RoHS的产品编号，产品均质材料中铅、六价铬、汞、PBB、PBDE、DEHP、BBP、DBP和DIBP的最大浓度不超过0.1%，镉的最大浓度不超过0.01%或符合指令2011/65/EU(RoHS2)及其修订指令规定的豁免。根据2011/65/EU指令要求电子电气产品需要进行CE标识。元器件产品通常无需进行CE标识。经TE确认符合欧盟ELV指令的产品编号，产品均质材料中，铅、六价铬和汞的最大浓度不超过0.1%，镉的最大浓度不超过0.01%（按重量计算），或符合指令2000/53/EC(ELV)附录中规定的豁免。关于欧盟REACH法规，TE目前提供的此产品编号的物品中高度关注物质(SVHC)的信息是基于欧洲化学品管理局(ECHA)最新发布的“物品中物质的要求指南”，链接如下：<https://echa.europa.eu/guidance-documents/guidance-on-reach>

配套部件



TE 产品编号 1-111446-6
 16 UNIV I/O, NO EARS, LEAD FREE



TE 产品编号 1-111504-6
 016 UNIV I/O 30DP NO EARS LTCH



TE 产品编号 1-111492-7
 016 UNIV I/O 30DP NO EARS LTCH

客户还购买了



TE 产品编号 499252-8
 016 STRAIN RELIEF A-L RCPT



TE 产品编号 4-641208-6
 16P MTA156 HDR ASSY FL ST LF



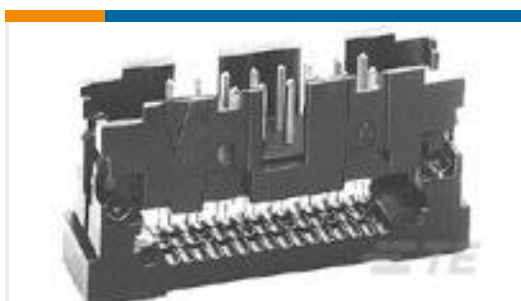
TE 产品编号 1-163038-0
 03P M-N-L SOCK.HSG.



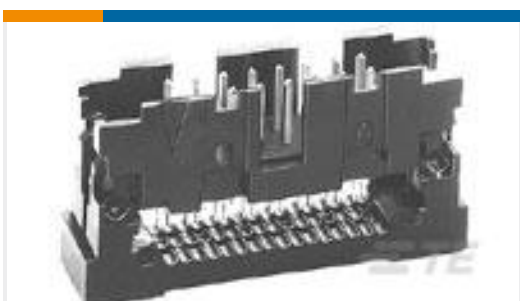
TE 产品编号 1-163037-0
 03P M-N-L.PIN.HSG.



TE 产品编号 151679
 2 WAY M-N-L PIN HSG.NAT.



TE 产品编号 1-111446-6
 16 UNIV I/O, NO EARS, LEAD FREE



TE 产品编号 2-111446-2
 034 UNIV I/O 30DP NO EARS



TE 产品编号 6-1625890-7
 2W SM M/OX 5% 6K8



文档

产品图纸

[016 UNIV I/O STRAIN RELIEF](#)

英文版本

CAD 文件

[3D PDF](#)

3D

[下载查看](#)

[ENG_CVM_CVM_111547-3_N.2d_dxf.zip](#)

英文版本

[下载查看](#)

[ENG_CVM_CVM_111547-3_N.3d_igs.zip](#)

英文版本

[下载查看](#)

[ENG_CVM_CVM_111547-3_N.3d_stp.zip](#)

英文版本

下载CAD文件代表我接受和同意 [使用条款](#)。

数据表/目录页

[Ribbon Cable Interconnect Solutions](#)

英文版本

产品规格

[应用规格](#)

英文版本