

111451-3 ✓ 有效

AMP-LATCH

TE 内部编号 111451-3

Ejector Latch, Black, Polyester

[在 TE 官网查看>](#)



连接器 > 连接器附件 > 连接器硬件



硬件附件功能: 开锁、锁定和固定

连接器硬件附件类型: 弹射器锁闩

主要产品颜色: 黑色

主要产品材料: 聚酯

产品特性

产品类型特性

硬件附件功能: 开锁、锁定和固定

连接器硬件附件类型: 弹射器锁闩

主体特性

主要产品颜色: 黑色

主要产品材料: 聚酯

尺寸

.928 in

行业标准

与机构/标准产品兼容: CSA, UL

与已批准的标准产品兼容: CSA LR7189, UL E28476

包装特性

封装数量: 1

封装方法: 包装

产品合规性

[如需合规文档，请访问 TE 官网产品页面。>](#)

欧盟RoHS指令2011/65/EU	符合
欧盟ELV指令2000/53/EC	符合
中国电器电子产品有害物质限制使用管理办法（China RoHS 2，工业和信息化部携七部委2016年第32号令	没有超出阈值的受限材料
欧盟REACH法规(EC) No. 1907/2006	欧洲化学品管理局最新发布的SVHC候选清单: 2024年1月（240） SVHC候选清单的声明更新至: 2024年1月（240） 不含REACH SVHC
卤素含量	非低卤素 - 包含 Br 或 Cl > 900 ppm。
焊接工艺能力	不适合采用焊接工艺

产品合规免责声明

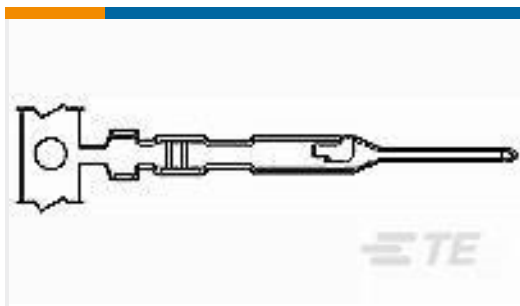
此信息基于对供应商的合理调查以及TE对供应商提供的信息的现有认知。此信息可能发生变化。经TE确认符合欧盟RoHS的产品编号，产品均质材料中铅、六价铬、汞、PBB、PBDE、DEHP、BBP、DBP和DIBP的最大浓度不超过0.1%，镉的最大浓度不超过0.01%或符合指令2011/65/EU(RoHS2)及其修订指令规定的豁免。根据2011/65/EU指令要求电子电气产品需要进行CE标识。元器件产品通常无需进行CE标识。经TE确认符合欧盟ELV指令的产品编号，产品均质材料中，铅、六价铬和汞的最大浓度不超过0.1%，镉的最大浓度不超过0.01%（按重量计算），或符合指令2000/53/EC(ELV)附录中规定的豁免。关于欧盟REACH法规，TE目前提供的此产品编号的物品中高度关注物质（SVHC）的信息是基于欧洲化学品管理局（ECHA）最新发布的“物品中物质的要求指南”，链接如下：<https://echa.europa.eu/guidance-documents/guidance-on-reach>

配套部件



客户还购买了

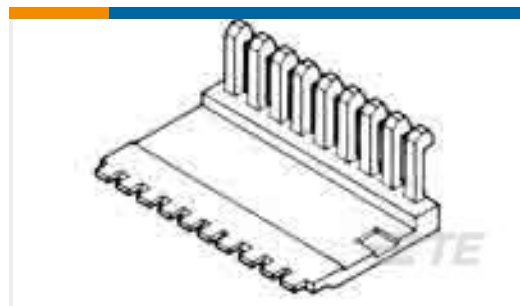




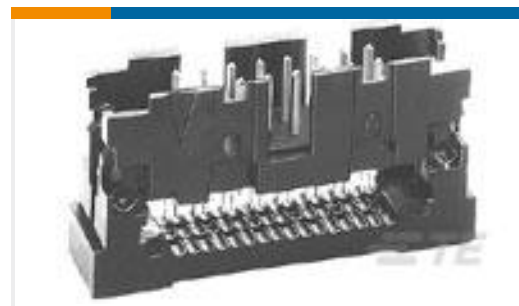
TE 产品编号1-104505-1
MTE PIN LP



TE 产品编号102387-1
10 MODIV HSG COMP DR .100 POL



TE 产品编号1-102536-1
26 AMPMODU MT COVER DR .100CL



TE 产品编号2-111446-2
034 UNIV I/O 30DP NO EARS



TE 产品编号828083-9
9P MOD 2 STIFTLEI

文档

产品图纸

[LATCH,UNIV I/O](#)

英文版本

CAD 文件

[3D PDF](#)

[3D](#)

下载查看

[ENG_CVM_CVM_111451-3_S.2d_dxf.zip](#)

英文版本

下载查看

[ENG_CVM_CVM_111451-3_S.3d_igs.zip](#)

英文版本

下载查看

[ENG_CVM_CVM_111451-3_S.3d_stp.zip](#)

英文版本

下载CAD文件代表我接受和同意 [使用条款](#)。

数据表/目录页

[Ribbon Cable Interconnect Solutions](#)

英文版本

产品规格

[应用规格](#)

英文版本

使用说明书

[Removal Tool for Universal Header Latches](#)



英文版本

使用说明书 (美国)

英文版本

机构认证

机构批件

英文版本