

111446-1 ✓ 有效

AMP-LATCH | AMP-LATCH - Universal I/O

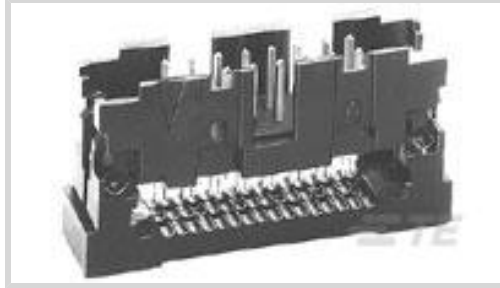
TE 内部编号 111446-1

Ribbon Cable Connectors, Wire-to-Wire, 10 Position, 2.54 mm [.1 in] Centerline, Vertical, Through Hole - Solder, 2 Row, AMP-LATCH - Universal I/O

[在 TE 官网查看>](#)



[连接器](#) > [PCB 连接器](#) > [线对板连接器](#) > [FFC、FPC 和带状连接器](#) > [带状电缆连接器](#)



连接器系统: **线到线**

位数: 10

中心线 (间距) : 2.54 mm [.1 in]

PCB 安装固定: **不带**

PCB 安装固定类型: **螺钉安装**

产品特性

产品类型特性

带状电缆连接器接头类型	带罩
连接器产品类型	连接器组件
连接器系统	线到线
连接器和壳体类型	插头
连接器和端子端接到	电线和电缆

结构特性

位数	10
PCB 安装方向	垂直
行数	2

电气特征

绝缘电阻	5000 MΩ
工作电压	250 VAC

主体特性

菊花链	不带
主要产品颜色	黑色
连接器外形	低

接触件特性

端子接触部长度	6.1 mm [.24 in]
---------	-----------------



接合方柱尺寸	.64 mm[.025 in]
端子类型	插针
导线端子端接区域电镀厚度	2.54 μm [100 μin]
导线端子端接区域电镀材料	锡铅
端子接合区域电镀材料厚度	.76 μm [29.92 μin][30 μin]
端子基材	磷青铜
端子额定电流 (最大值)	1 A

端接特性

线缆端接方法	绝缘刺破 (IDC)
PCB 端接方法	通孔 - 焊接

机械附件

接合对准	带有
PCB 安装对准	带有
面板安装特性	不带
PCB 安装固定	不带
PCB 安装固定类型	螺钉安装
接合对准类型	键控
接合固定	不带
连接器安装类型	电缆安装 (自由悬挂)

壳体特性

外壳材料	热塑性
中心线 (间距)	2.54 mm[.1 in]

尺寸

带罩端尺寸	3.81 mm[.15 in]
连接器长度	27.23 mm[1.072 in]
连接器高度	14.48 mm[.57 in]
连接器宽度	8.38 mm[.33 in]
线径	.08 – .15 mm ²
兼容的绝缘直径范围	.81 – .97 mm[.032 – .038 in]
行间距	2 mm[.1 in]

使用环境

工作温度范围	-65 – 105 °C[-85 – 221 °F]
--------	----------------------------



操作/应用

焊接工艺特性	浸焊
电路应用	Signal

行业标准

UL 等级	获得认可
与机构/标准产品兼容	CSA, UL
与已批准的标准产品兼容	CSA LR7189, UL E28476
UL 阻燃性等级	UL 94V-0

包装特性

封装数量	110
封装方法	Tray, 盒和托盘

产品合规性

如需合规文档，请访问 [TE 官网产品页面](#)。>

欧盟RoHS指令2011/65/EU	不符合
欧盟ELV指令2000/53/EC	符合且适用豁免
中国电器电子产品有害物质限制使用管理办法（China RoHS 2，工业和信息化部携七部委2016年第32号令	受限材料超出阈值
欧盟REACH法规(EC) No. 1907/2006	欧洲化学品管理局最新发布的SVHC候选清单: 2024年1月（240） SVHC候选清单的声明更新至: 2024年1月（240） 超过限值的SVHC： Pb (13% in Component Part) 物品安全使用说明： 使用本产品时不要进食、饮水或吸烟。作业后彻底清洗。如果可能，请回收再利用，如需废弃处置，请遵守当地有关法规。
卤素含量	非低卤素 - 包含 Br 或 Cl > 900 ppm。
焊接工艺能力	不适合采用焊接工艺

产品合规免责声明

此信息基于对供应商的合理调查以及TE对供应商提供的信息的现有认知。此信息可能发生变化。经TE确认符合欧盟RoHS的产品编号，产品均质材料中铅、六价铬、汞、PBB、PBDE、DEHP、BBP、DBP和DIBP的最大浓度不超过0.1%，镉的最大浓度不超过0.01%或符合指令2011/65/EU(RoHS2)及其修订指令规定的豁免。根据2011/65/EU指令要求电子电气产品需要进行CE标识。元器件产品通常无需进行CE标识。经TE确认符合欧盟ELV指令的产品编号，产品均质材料中，铅、六价铬和汞的最大浓度不超过0.1%，镉的最大浓度不超过0.01%（按重量计算），或符合指令2000/53/EC(ELV)附录中规定的豁免。关于欧盟REACH法规，TE目前提供的此产品编号的物品中高度关注物质（SVHC）的信息是基于欧洲化学品管理局（ECHA）最新发布的“物品中物质的要求指南”，链接如下：<https://echa.europa.eu/guidance-documents/guidance-on-reach>

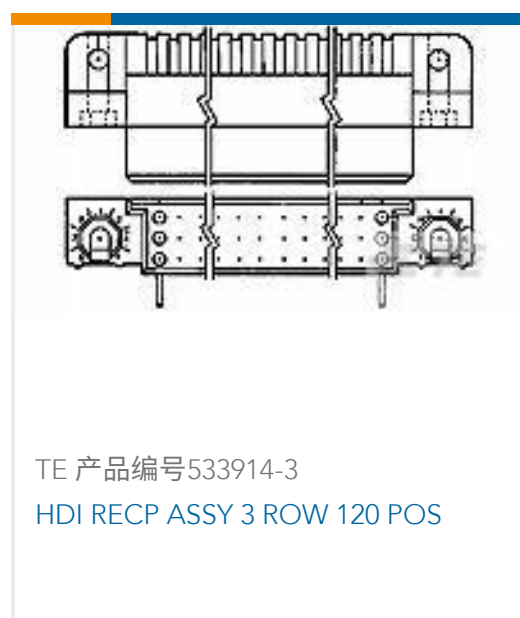
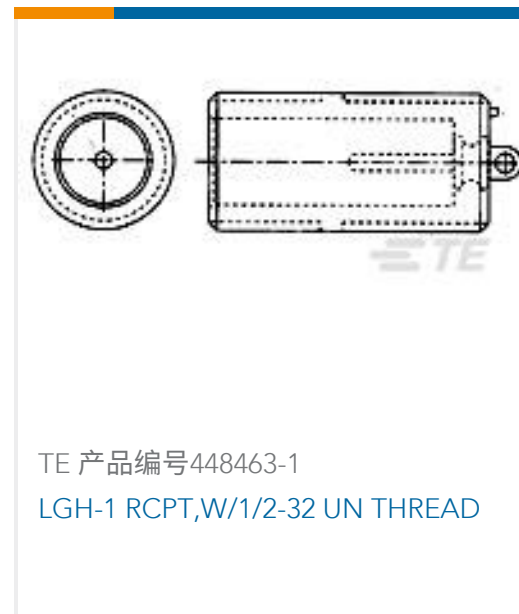
配套部件



该系列中的其他产品 | AMP-LATCH - Universal I/O



客户还购买了





文档

产品图纸

[010 UNIV I/O 30DP NO EARS](#)

英文版本

CAD 文件

下载查看

[ENG_CVM_CVM_111446-1_M.2d_dxf.zip](#)

英文版本

3D PDF

3D

下载查看

[ENG_CVM_CVM_111446-1_M.3d_igs.zip](#)

英文版本

下载查看

[ENG_CVM_CVM_111446-1_M.3d_stp.zip](#)

英文版本

下载CAD文件代表我接受和同意 [使用条款](#)。

产品规格

应用规格

英文版本

机构认证

机构批件

英文版本