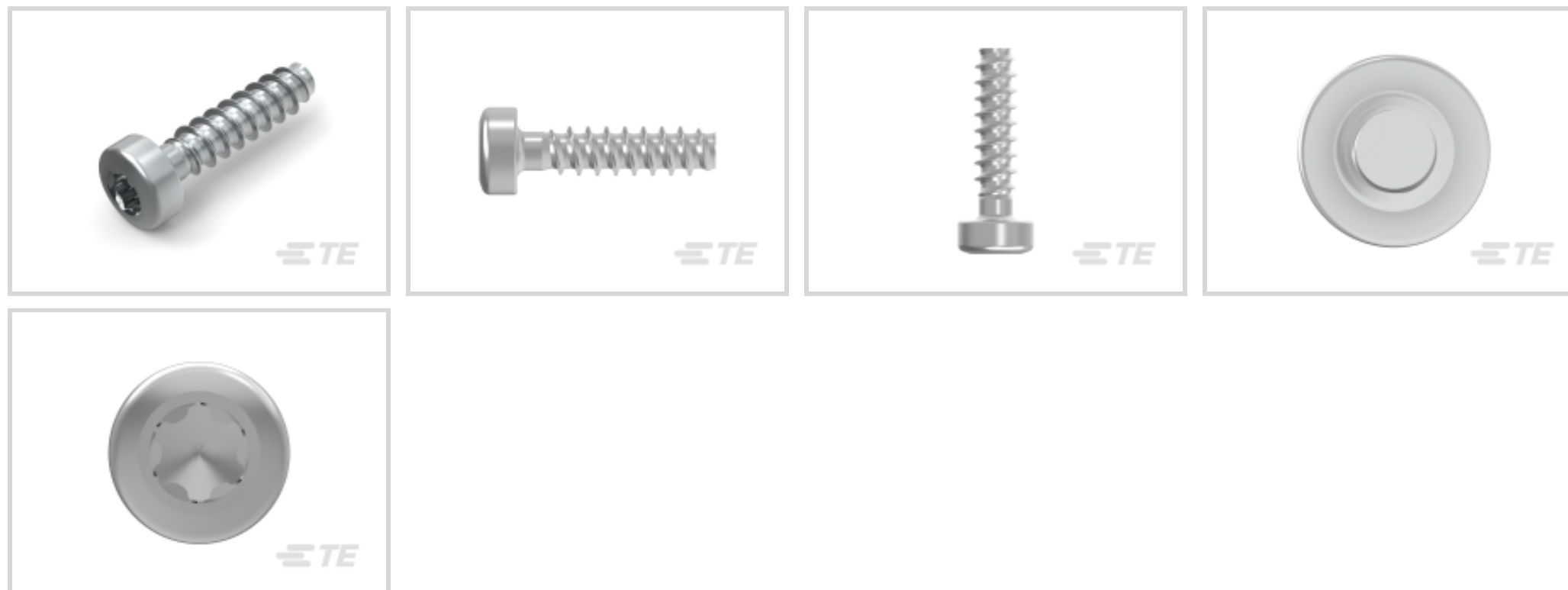




连接器 > 连接器附件 > 连接器硬件



硬件附件功能: 安装, 闩锁、锁定和固定

连接器硬件附件类型: 安装螺钉

产品特性

产品类型特性

硬件附件功能	安装, 闩锁、锁定和固定
连接器硬件附件类型	安装螺钉

产品合规性

[如需合规文档，请访问 TE 官网产品页面。>](#)

欧盟RoHS指令2011/65/EU	符合
欧盟ELV指令2000/53/EC	符合
中国电器电子产品有害物质限制使用管理办法（China RoHS 2，工业和信息化部携七部委2016年第32号令	没有超出阈值的受限材料
欧盟REACH法规(EC) No. 1907/2006	欧洲化学品管理局最新发布的SVHC候选清单: 2024年1月 (240) SVHC候选清单的声明更新至: 2023年6月 (235) 不含REACH SVHC
卤素含量	低卤素 - 每种匀质材料的 Br、Cl、F、I < 900 ppm。也不含 BFR/CFR/PVC
焊接工艺能力	不适合采用焊接工艺

产品合规免责声明

此信息基于对供应商的合理调查以及TE对供应商提供的信息的现有认知。此信息可能发生变化。经TE确认符合欧盟RoHS的产品编号，产品均质材料中铅、六价铬、汞、PBB、PBDE、DEHP、BBP、DBP和DIBP的最大浓度不超过0.1%，镉的最大浓度不超过0.01%或符合指令2011/65/EU(RoHS2)及其修订指令规定的豁免。根据2011/65/EU指令要求电子电气产品需要进

行 CE 标识。元器件产品通常无需进行CE 标识。经 TE 确认符合欧盟 ELV 指令的产品编号，产品均质材料中，铅、六价铬和汞的最大浓度不超过0.1%，镉的最大浓度不超过 0.01%（按重量计算），或符合指令 2000/53/EC (ELV) 附录中规定的豁免。关于欧盟REACH法规，TE 目前提供的此产品编号的物品中高度关注物质（SVHC）的信息是基于欧洲化学品管理局（ECHA）最新发布的“物品中物质的要求指南”，链接如下：<https://echa.europa.eu/guidance-documents/guidance-on-reach>

该系列中的其他产品 | MotorMan



圆形连接器接触件插入件(2)



矩形电源连接器(2)



矩形端子插针(5)



矩形连接器护罩和底座(4)



连接器密封件和盲堵(2)



连接器应力消除(2)



连接器盖帽(3)



连接器硬件(4)

客户还购买了



TE 产品编号CU4622-000
厚壁热缩管



TE 产品编号91565-1
CCII D-3 S REC TAB 28-24 ASSY



TE 产品编号ZPF000000000136483
RECEPTACLE MALE FOR 6 PINS,
CAL1,6



TE 产品编号ZPF000000000136482
FEMALE PLUG 6POLES S.6 W/O CT



TE 产品编号ZPF000000000136481
RECEPTACLE MALE FOR 4 PINS, CAL
1,6



TE 产品编号ZPF000000000200449
PLUG STRAIGHT 3X CAL 12 SIZE 1



TE 产品编号ZPF000000000200448
RECEPTACLE STRAIGHT 3X CAL 12
SIZE 1



TE 产品编号ZPF000000000137792
PANEL MOUNTING CLIP

文档

CAD 文件



3D PDF

3D

下载查看

[ENG_CVM_CVM_1110916-8_B.2d_dxf.zip](#)

英文版本

下载查看

[ENG_CVM_CVM_1110916-8_B.3d_igs.zip](#)

英文版本

下载查看

[ENG_CVM_CVM_1110916-8_B.3d_stp.zip](#)

英文版本

下载CAD文件代表我接受和同意[使用条款](#)。

产品规格

[产品规格](#)

英文版本