

055315 × 停产

MEAS | MEAS 55000

TE 内部编号 11030464-00

TE 内部产品描述 55037-BP GEM THERM

55000 型系列

[在 TE 官网查看>](#)



[传感器](#) > [温度传感器](#) > [NTC 热敏电阻传感器和探针](#) > [NTC 热敏电阻](#) > [55000 型系列](#)



分离式 NTC 传感器类型: **玻璃密封 NTC 热敏电阻**

导线连接: **开口端**

分离式 NTC 导线长度: **65 mm**

电阻 (25°C): **6 kΩ**

β 值 (25/85): **3978 K**

[所有 55000 型系列 \(21\)](#)

## 产品特性

### 产品类型特性

分离式 NTC 传感器类型	玻璃密封 NTC 热敏电阻
公差 β 值	±0.4 %

### 电气特征

β 值 (25/85)	3978 K
-------------	--------

### 主体特性

导线连接	开口端
------	-----

### 尺寸

分离式 NTC 导线长度	65 mm
--------------	-------

### 使用环境

电阻 (25°C)	6 kΩ
分离式 NTC 环境温度范围	-55 – 150 °C
温度精确度	± .1 (0 – 70) °C
最大温度	150 °C[302 °F]

### 操作/应用

导线/覆层连接	32 AWG (.2mm) 镀金杜导线
---------	---------------------

### 包装特性

分离式 NTC 封装

玻璃径向散料式

## 产品合规性

如需合规文档，请访问 [TE 官网产品页面](#)。>

欧盟RoHS指令2011/65/EU

符合

欧盟ELV指令2000/53/EC

符合

中国电器电子产品有害物质限制使用管理办法（China RoHS 2，工业和信息化部携七部委2016年第32号令

没有超出阈值的受限材料

欧盟REACH法规(EC) No. 1907/2006

欧洲化学品管理局最新发布的SVHC候选清单: 2024年1月 (240)  
SVHC候选清单的声明更新至: 2022年6月 (224)  
不含REACH SVHC

卤素含量

尚未进行卤素含量审核

焊接工艺能力

尚未进行焊接工艺可能性审核

### 产品合规免责声明

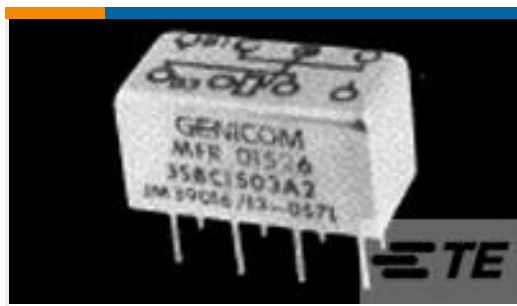
此信息基于对供应商的合理调查以及TE对供应商提供的信息的现有认知。此信息可能发生变化。经TE确认符合欧盟RoHS的产品编号，产品均质材料中铅、六价铬、汞、PBB、PBDE、DEHP、BBP、DBP和DIBP的最大浓度不超过0.1%，镉的最大浓度不超过0.01%或符合指令2011/65/EU(RoHS2)及其修订指令规定的豁免。根据2011/65/EU指令要求电子电气产品需要进行CE标识。元器件产品通常无需进行CE标识。经TE确认符合欧盟ELV指令的产品编号，产品均质材料中，铅、六价铬和汞的最大浓度不超过0.1%，镉的最大浓度不超过0.01%（按重量计算），或符合指令2000/53/EC(ELV)附录中规定的豁免。关于欧盟REACH法规，TE目前提供的此产品编号的物品中高度关注物质（SVHC）的信息是基于欧洲化学品管理局（ECHA）最新发布的“物品中物质的要求指南”，链接如下：<https://echa.europa.eu/guidance-documents/guidance-on-reach>

## 该系列中的其他产品 | MEAS 55000



NTC 热敏电阻(21)

## 客户还购买了



TE 产品编号3-1617072-9  
3SBC1547A2 = M39016/13-073M



TE 产品编号YDTS24F25-61PBV001  
RECP ASSY



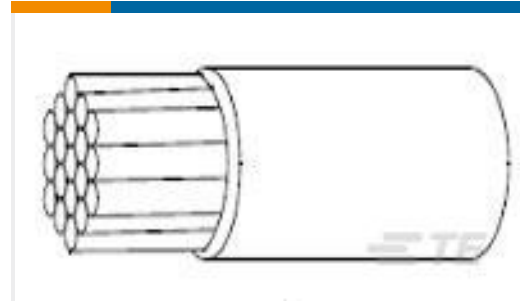
TE 产品编号207684-5  
AMPLIMITE,SKT CONT,SZ 22



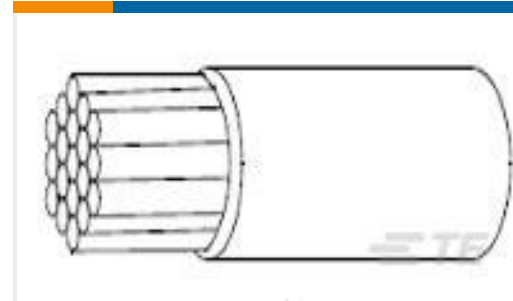
TE 产品编号212562-2  
AMPLIMITE CONN SVR,37 POS,TRW



TE 产品编号227531-5  
SMA PLUG W/LOOSE COUPLING NUT



TE 产品编号D07530-000  
22759/44-12-0



TE 产品编号664253-000  
22759/44-14-9



TE 产品编号YDTS20G17-06SNV001  
RECP ASSY

## 文档

### 数据表/目录页

[Model 55000 Series Datasheet](#)

英文版本

[Model 55037 Datasheet](#)

英文版本