

?095405? ✓ 有效

MEAS | MEAS 44100

TE 内部编号 11029756-00

TE 内部产品描述 THERMISTOR WITH PTFE SHEATH

44100 型系列

[在 TE 官网查看>](#)



传感器 > 温度传感器 > NTC 热敏电阻传感器和探针 > NTC 热敏电阻 > 44100 型系列



分离式 NTC 传感器类型: 环氧树脂涂层 NTC 热敏电阻

Lead Wire Length: 76 mm [2.992 in]

电阻 (25°C): 10 kΩ

β 值 (25/85): 3978 K

公差 β 值: ±0.8 %

[所有 44100 型系列 \(4\)](#)

产品特性

产品类型特性

分离式 NTC 传感器类型	环氧树脂涂层 NTC 热敏电阻
公差 β 值	±0.8 %

电气特征

β 值 (25/85)	3978 K
-------------	--------

尺寸

Lead Wire Length	76 mm[2.992 in]
------------------	-----------------

使用环境

电阻 (25°C)	10 kΩ
工作温度范围	-40 – 100 °C[-40 – 212 °F]
工作温度 (最大值)	150 °C[302 °F]

产品合规性

[如需合规文档，请访问 TE 官网产品页面。>](#)

欧盟RoHS指令2011/65/EU	符合且适用豁免
欧盟ELV指令2000/53/EC	未进行合规性审核
中国电器电子产品有害物质限制使用管理办法 (China RoHS 2, 工业和信息化部携七部委2016年第32号令)	受限材料超出阈值

欧盟REACH法规(EC) No. 1907/2006

欧洲化学品管理局最新发布的SVHC候选清单: 2024年1月 (240)

SVHC候选清单的声明更新至: 2024年1月 (240)

不含REACH SVHC

卤素含量

尚未进行卤素含量审核

焊接工艺能力

尚未进行焊接工艺可能性审核

产品合规免责声明

此信息基于对供应商的合理调查以及TE对供应商提供的信息的现有认知。此信息可能发生变化。经TE确认符合欧盟RoHS的产品编号，产品均质材料中铅、六价铬、汞、PBB、PBDE、DEHP、BBP、DBP和DIBP的最大浓度不超过0.1%，镉的最大浓度不超过0.01%或符合指令2011/65/EU(RoHS2)及其修订指令规定的豁免。根据2011/65/EU指令要求电子电气产品需要进行CE标识。元器件产品通常无需进行CE标识。经TE确认符合欧盟ELV指令的产品编号，产品均质材料中，铅、六价铬和汞的最大浓度不超过0.1%，镉的最大浓度不超过0.01%（按重量计算），或符合指令2000/53/EC(ELV)附录中规定的豁免。关于欧盟REACH法规，TE目前提供的此产品编号的物品中高度关注物质(SVHC)的信息是基于欧洲化学品管理局(ECHA)最新发布的“物品中物质的要求指南”，链接如下：<https://echa.europa.eu/guidance-documents/guidance-on-reach>

该系列中的其他产品 | MEAS 44100



NTC 热敏电阻(4)

客户还购买了



TE 产品编号206070-8
CABLE CLAMP KIT #17



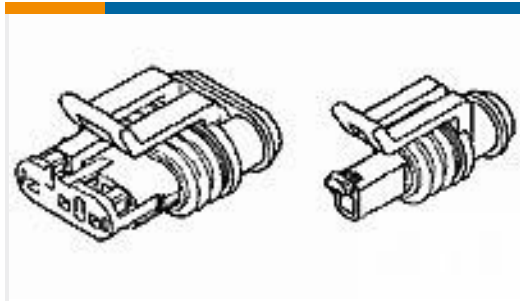
TE 产品编号0462-201-20141
DEUTSCH Solid Contacts



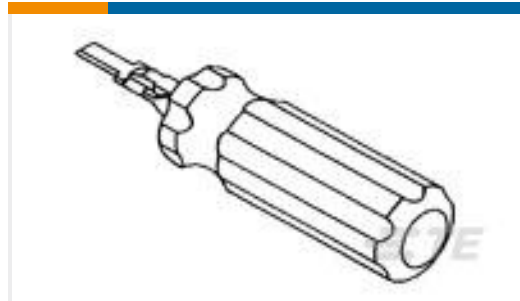
TE 产品编号W4P
Wedgelocks: DEUTSCH DT



TE 产品编号DT06-2S
PLG, 2P, GRY, N



TE 产品编号282080-1
AMP SUPERSEAL 1.5 SERIES 2P PL



TE 产品编号305183
EXTRACT TOOL TYPE 2 20-16

文档

数据表/目录页

[Model 44106 Datasheet](#)

英文版本

[44100 Series Datasheet](#)

英文版本