

701115 ✓ 有效

MEAS | MEAS 44000

TE 内部编号 11028732-00

TE 内部产品描述 44015RC-BP,THERM,ROHS

44000 型系列

[在 TE 官网查看>](#)



传感器 > 温度传感器 > NTC 热敏电阻传感器和探针 > NTC 热敏电阻 > 44000 型系列



分离式 NTC 传感器类型: 环氧树脂涂层 NTC 热敏电阻

导线连接: 开口端

分离式 NTC 导线长度: 76 mm

电阻 (25°C): 1000 kΩ

β 值 (25/85): 4803 K

[所有 44000 型系列 \(32\)](#)

产品特性

产品类型特性

分离式 NTC 传感器类型 环氧树脂涂层 NTC 热敏电阻

公差 β 值 ±0.8 %

电气特征

β 值 (25/85) 4803 K

主体特性

导线连接 开口端

尺寸

分离式 NTC 导线长度 76 mm

使用环境

电阻 (25°C) 1000 kΩ

分离式 NTC 环境温度范围 -40 – 150 °C

温度精确度 ± .2 (0 – 70) °C, ± .2 (0 – 70) °C

最大温度 150 °C[302 °F]

包装特性

分离式 NTC 封装 环氧树脂径向散料式

产品合规性

如需合规文档，请访问 [TE 官网产品页面](#)。>

欧盟RoHS指令2011/65/EU	符合且适用豁免
欧盟ELV指令2000/53/EC	符合且适用豁免
中国电器电子产品有害物质限制使用管理办法（China RoHS 2，工业和信息化部携七部委2016年第32号令	受限材料超出阈值
欧盟REACH法规(EC) No. 1907/2006	欧洲化学品管理局最新发布的SVHC候选清单: 2024年1月（240） SVHC候选清单的声明更新至: 2023年6月（235） 不含REACH SVHC
卤素含量	尚未进行卤素含量审核
焊接工艺能力	尚未进行焊接工艺可能性审核

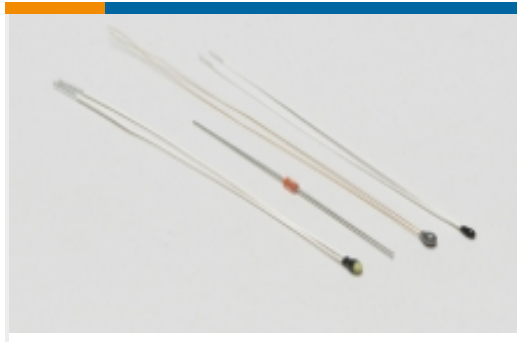
产品合规免责声明

此信息基于对供应商的合理调查以及TE对供应商提供的信息的现有认知。此信息可能发生变化。经TE确认符合欧盟RoHS的产品编号，产品均质材料中铅、六价铬、汞、PBB、PBDE、DEHP、BBP、DBP和DIBP的最大浓度不超过0.1%，镉的最大浓度不超过0.01%或符合指令2011/65/EU(RoHS2)及其修订指令规定的豁免。根据2011/65/EU指令要求电子电气产品需要进行CE标识。元器件产品通常无需进行CE标识。经TE确认符合欧盟ELV指令的产品编号，产品均质材料中，铅、六价铬和汞的最大浓度不超过0.1%，镉的最大浓度不超过0.01%（按重量计算），或符合指令2000/53/EC(ELV)附录中规定的豁免。关于欧盟REACH法规，TE目前提供的物品中高度关注物质含量（SVHC）信息是基于欧洲化学品管理局（ECHA）“物品中物质的要求指南”（2011年4月第2版），在最终产品中高度关注物质含量按重量计算不超过0.1%。TE注意到欧洲法院在2015年9月10日的裁定（也被称为O5A：Once An Article Always An Article），对于“复杂物品”，高度关注物质含量阈值标准适用于产品本身以及组成产品的单个物品。TE已经基于新的ECHA“物品中物质的要求指南”（2017年6月第4版）完成对O5A规则的评估，并将相应更新REACH的声明。

配套部件

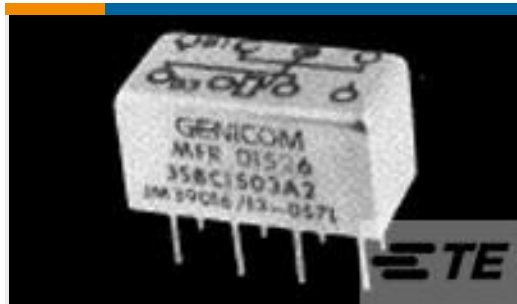
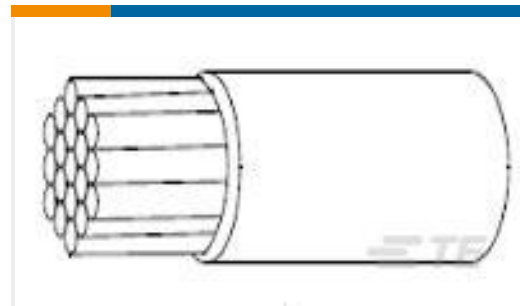
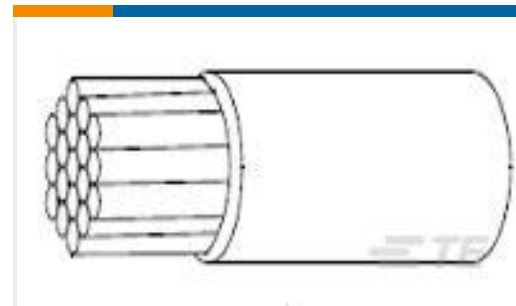


该系列中的其他产品 | [MEAS 44000](#)



NTC 热敏电阻(32)

客户还购买了

TE 产品编号3-1617072-9
3SBC1547A2 = M39016/13-073MTE 产品编号YDTS24F25-61PBV001
RECP ASSYTE 产品编号207684-5
AMPLIMITE,SKT CONT,SZ 22TE 产品编号212562-2
AMPLIMITE CONN SVR,37 POS,TRWTE 产品编号227531-5
SMA PLUG W/LOOSE COUPLING NUTTE 产品编号D07530-000
22759/44-12-0TE 产品编号664253-000
22759/44-14-9TE 产品编号YDTS20G17-06SNV001
RECP ASSY

文档

数据表/目录页

[Model 44015 Datasheet](#)

英文版本

[Model 44000 Series Datasheet](#)

英文版本