



[传感器](#) > [温度传感器](#) > [NTC 热敏电阻传感器和探针](#) > [NTC 热敏电阻](#) > [44000 型系列](#)



分离式 NTC 传感器类型: **环氧树脂涂层 NTC 热敏电阻**

导线连接: **开口端**

分离式 NTC 导线长度: **76 mm**

电阻 (25°C): **.3 kΩ**

β 值 (25/85): **2873 K**

[所有 44000 型系列 \(32\)](#)

产品特性

产品类型特性

分离式 NTC 传感器类型	环氧树脂涂层 NTC 热敏电阻
公差 β 值	±0.8 %

电气特征

β 值 (25/85)	2873 K
-------------	--------

主体特性

导线连接	开口端
------	-----

尺寸

分离式 NTC 导线长度	76 mm
--------------	-------

使用环境

电阻 (25°C)	.3 kΩ
分离式 NTC 环境温度范围	-40 – 150 °C
温度精确度	± .2 (0 – 70) °C, ± .2 (0 – 70) °C
最大温度	150 °C[302 °F]

包装特性

分离式 NTC 封装	环氧树脂径向散料式
------------	-----------

产品合规性

如需合规文档，请访问 [TE 官网产品页面](#)。>

欧盟RoHS指令2011/65/EU	符合且适用豁免
欧盟ELV指令2000/53/EC	符合且适用豁免
中国电器电子产品有害物质限制使用管理办法（China RoHS 2，工业和信息化部携七部委2016年第32号令	受限材料超出阈值
欧盟REACH法规(EC) No. 1907/2006	欧洲化学品管理局最新发布的SVHC候选清单: 2024年1月（240） SVHC候选清单的声明更新至: 2022年6月（224） 不含REACH SVHC
卤素含量	尚未进行卤素含量审核
焊接工艺能力	尚未进行焊接工艺可能性审核

产品合规免责声明

此信息基于对供应商的合理调查以及TE对供应商提供的信息的现有认知。此信息可能发生变化。经TE确认符合欧盟RoHS的产品编号，产品均质材料中铅、六价铬、汞、PBB、PBDE、DEHP、BBP、DBP和DIBP的最大浓度不超过0.1%，镉的最大浓度不超过0.01%或符合指令2011/65/EU(RoHS2)及其修订指令规定的豁免。根据2011/65/EU指令要求电子电气产品需要进行CE标识。元器件产品通常无需进行CE标识。经TE确认符合欧盟ELV指令的产品编号，产品均质材料中，铅、六价铬和汞的最大浓度不超过0.1%，镉的最大浓度不超过0.01%（按重量计算），或符合指令2000/53/EC(ELV)附录中规定的豁免。关于欧盟REACH法规，TE目前提供的此产品编号的物品中高度关注物质（SVHC）的信息是基于欧洲化学品管理局（ECHA）最新发布的“物品中物质的要求指南”，链接如下：<https://echa.europa.eu/guidance-documents/guidance-on-reach>

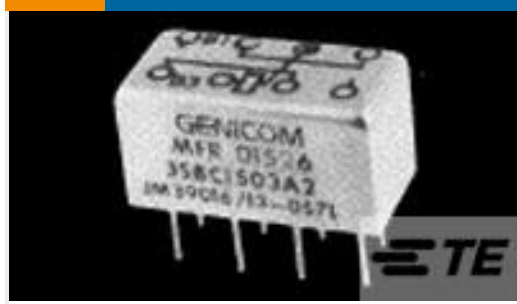
配套部件



该系列中的其他产品 | MEAS 44000



客户还购买了



TE 产品编号3-1617072-9
3SBC1547A2 = M39016/13-073M



TE 产品编号YDTS24F25-61PBV001
RECP ASSY



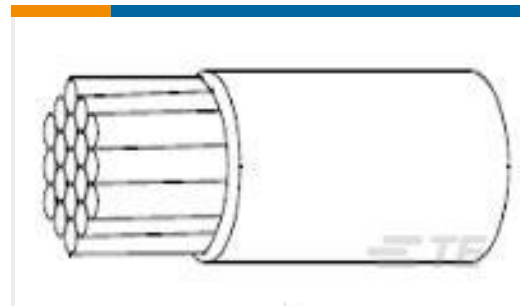
TE 产品编号207684-5
AMPLIMITE,SKT CONT,SZ 22



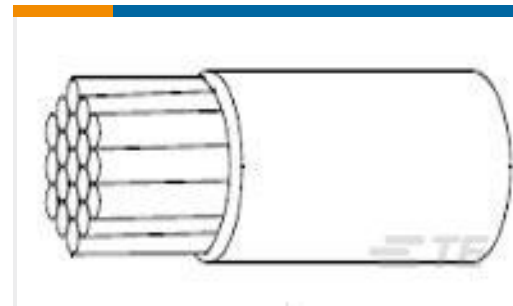
TE 产品编号212562-2
AMPLIMITE CONN SVR,37 POS,TRW



TE 产品编号227531-5
SMA PLUG W/LOOSE COUPLING NUT



TE 产品编号D07530-000
22759/44-12-0



TE 产品编号664253-000
22759/44-14-9



TE 产品编号YDTS20G17-06SNV001
RECP ASSY

文档

数据表/目录页

[Model 44002 Datasheet](#)

英文版本

[Model 44000 Series Datasheet](#)

英文版本