



产品合规性

如需合规文档，请访问 [TE 官网产品页面](#)。>

欧盟RoHS指令2011/65/EU	符合且适用豁免
欧盟ELV指令2000/53/EC	符合且适用豁免
中国电器电子产品有害物质限制使用管理办法（China RoHS 2，工业和信息化部携七部委2016年第32号令	受限材料超出阈值
欧盟REACH法规(EC) No. 1907/2006	<p>欧洲化学品管理局最新发布的SVHC候选清单: 2024年1月 (240)</p> <p>SVHC候选清单的声明更新至: 2022年1月 (223)</p> <p>超过限值的SVHC:</p> <p>Pb (3.5% in Component)</p> <p>DBMC (.3% in Component)</p> <p>物品安全使用说明: 使用本产品时不要进食、饮水或吸烟。作业后彻底清洗。阅读并明了所有安全措施前切勿搬动。如果可能，请回收再利用，如需废弃处置，请遵守当地有关法规。</p>
卤素含量	低卤素 - 每种匀质材料的 Br、Cl、F、I < 900 ppm。也不含 BFR/CFR/PVC
焊接工艺能力	不适合采用焊接工艺

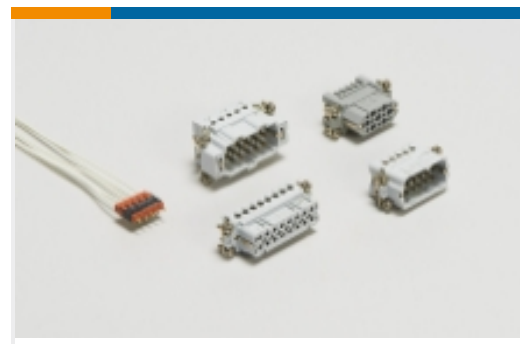
产品合规免责声明

此信息基于对供应商的合理调查以及TE对供应商提供的信息的现有认知。此信息可能发生变化。经TE确认符合欧盟RoHS的产品编号，产品均质材料中铅、六价铬、汞、PBB、PBDE、DEHP、BBP、DBP和DIBP的最大浓度不超过0.1%，镉的最大浓度不超过0.01%或符合指令2011/65/EU(RoHS2)及其修订指令规定的豁免。根据2011/65/EU指令要求电子电气产品需要进行CE标识。元器件产品通常无需进行CE标识。经TE确认符合欧盟ELV指令的产品编号，产品均质材料中，铅、六价铬和汞的最大浓度不超过0.1%，镉的最大浓度不超过0.01%（按重量计算），或符合指令2000/53/EC(ELV)附录中规定的豁免。关于欧盟REACH法规，TE目前提供的此产品编号的物品中高度关注物质(SVHC)的信息是基于欧洲化学品管理局(ECHA)最新发布的“物品中物质的要求指南”，链接如下：<https://echa.europa.eu/guidance-documents/guidance-on-reach>

该系列中的其他产品 | [HDC HSB](#)

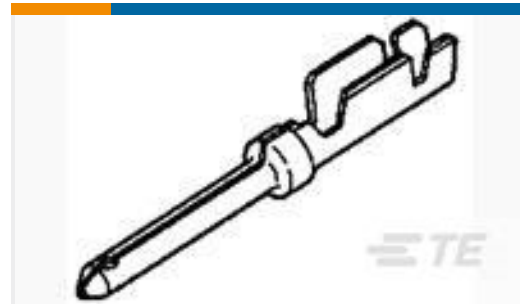
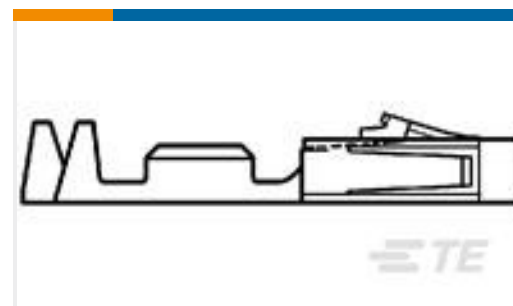


插入和拔出工具(2)



矩形端子插针(8)

客户还购买了

TE 产品编号748364-1
15 HD22 CRIMP SNAP PLUGTE 产品编号1658670-2
PIN CONTACT,22-28 AWG, 22 DF,
AMPLIMITETE 产品编号1102855-7
AWZG-HE-Q5-RSZTE 产品编号5-104935-5
02 MTE HDR SRRA LATCHTE 产品编号172165-1
2 CIR UNIV M-N-L PLUG NATLTE 产品编号171637-1
MINI U-M-N-L SOCKET CONTACTTE 产品编号1-104480-6
SHORT POINT RECP CONT LPTE 产品编号2-1625867-4
RP 1J 0.166W 10R7 0.1% 25PPM 1K RL

文档

产品图纸

HE-Q.5.Sti.C.B1-5

英文版本

CAD 文件

3D PDF

3D

下载查看

[ENG_CVM_CVM_1102195-1_A_c-1102195-1-a.2d_dxf.zip](#)

英文版本

下载查看

[ENG_CVM_CVM_1102195-1_A_c-1102195-1-a.3d_igs.zip](#)

英文版本

下载查看

[ENG_CVM_CVM_1102195-1_A_c-1102195-1-a.3d_stp.zip](#)

英文版本



机构认证

机构批件

英文版本