

1082845-1 ✓ 有效

TE 内部编号 1082845-1

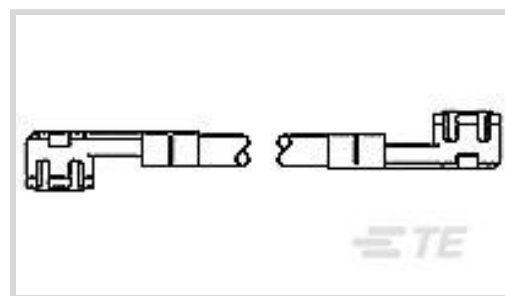
SSMT Cable Assembly, .32 ft [.1 m], Blue Cable, 0 – 6 GHz

Operating Frequency, 50 Ω, FEP Fluorocarbon, 30 AWG, .052 in
[1.32 mm] Diameter, SSMT Jack

[在 TE 官网查看>](#)



电缆组件 > 射频电缆组件



连接器类型 (A 端) : SSMT 插座

绝缘套管材料: FEP 碳氟化合物

电缆组件长度: .1 m [.32 ft]

电缆颜色: 蓝色

工作温度范围: -40 – 125 °C [-40 – 257 °F]

产品特性

产品类型特性

同轴电缆类型	9960-48
连接器类型 (A 端)	SSMT 插座
连接器类型 (B 端)	SSMT 插座
线束类型	SSMT

结构特性

外接端数量	2
-------	---

电气特征

绝缘电阻	1000 MΩ
工作电压	250 VAC
阻抗	50 Ω

主体特性

导体电镀材料	银
屏蔽电镀材料	银
屏蔽材料	铜导线
导体材料	铜包钢
绝缘套管材料	FEP 碳氟化合物
电缆颜色	蓝色

接触件特性



中心端子电镀	金
端子接触部电镀材料	金
端子基材	铍铜合金, 铍铜合金

机械附件

接合直径	2.5 mm
------	--------

尺寸

线径	30 AWG
电缆外径	1.32 mm [.052 in]

使用环境

工作温度范围	-40 – 125 °C [-40 – 257 °F]
--------	-----------------------------

操作/应用

屏蔽	是
工作频率	0 – 6 GHz

其他

电介质材料	聚丙烯
电缆组件长度	.1 m [.32 ft]

产品合规性

如需合规文档，请访问 [TE 官网产品页面](#)。>

欧盟RoHS指令2011/65/EU	符合
欧盟ELV指令2000/53/EC	符合
中国电器电子产品有害物质限制使用管理办法（China RoHS 2，工业和信息化部携七部委2016年第32号令	没有超出阈值的受限材料
欧盟REACH法规(EC) No. 1907/2006	欧洲化学品管理局最新发布的SVHC候选清单: 2024年1月 (240) SVHC候选清单的声明更新至: 2023年6月 (235) 不含REACH SVHC
卤素含量	低溴/氯 - 每种均质材料的 Br 和 Cl < 900 ppm。也不含 BFR/CFR/PVC
焊接工艺能力	不适合采用焊接工艺

产品合规免责声明

此信息基于对供应商的合理调查以及TE对供应商提供的信息的现有认知。此信息可能发生变化。经TE确认符合欧盟RoHS的产品编号，产品均质材料中铅、六价铬、汞、PBB、PBDE、DEHP、BBP、DBP和DIBP的最大浓度不超过0.1%，镉的最大浓度不超过0.01%或符合指令2011/65/EU(RoHS2)及其修订指令规定的豁免。根据2011/65/EU指令要求电子电气产品需要进行CE标识。元器件产品通常无需进行CE标识。经TE确认符合欧盟ELV指令的产品编号，产品均质材料中，铅、六价铬

和汞的最大浓度不超过0.1%，镉的最大浓度不超过 0.01%（按重量计算），或符合指令 2000/53/EC (ELV) 附录中规定的豁免。关于欧盟REACH法规，TE 目前提供的此产品编号的物品中高度关注物质（SVHC）的信息是基于欧洲化学品管理局（ECHA）最新发布的“物品中物质的要求指南”，链接如下：<https://echa.europa.eu/guidance-documents/guidance-on-reach>

配套部件



TE 产品编号 1055688-1
2367 5001 54, VERT PLUG



TE 产品编号 1055689-1
2367 5002 54,VERT PLUG



TE 产品编号 1055687-1
2367 0000 54, VERT PLUG



TE 产品编号 1055692-1
2367 5016 54 OSMT PLUG,2500/RL

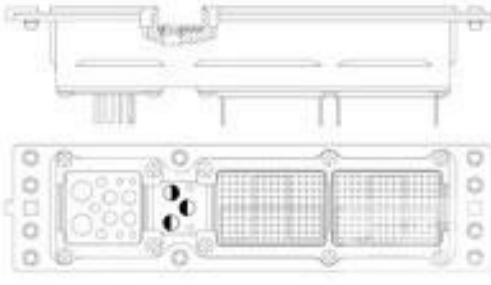


TE 产品编号 1254242-1
2367 5015 54,OSMT PLUG

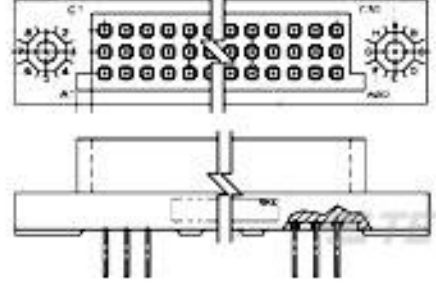
客户还购买了



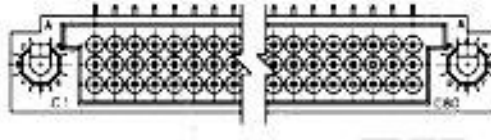
TE 产品编号YDTS20F21-39SCV001
RECP ASSY



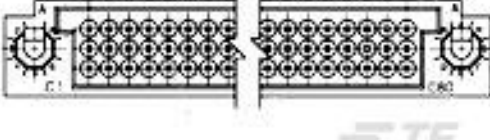
TE 产品编号1757964-2
A600 SZ 2 RCPT 150/150/13C2



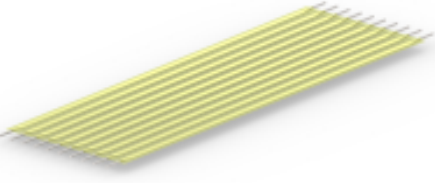
TE 产品编号446853-5
3ROW BOX REC 165P 100CLSEALED



TE 产品编号448007-2
3 ROW BOX PIN 210 POS R/A



TE 产品编号448008-1
3 ROW BOX PIN 180 POS R/A S/L



TE 产品编号3-1437193-0
FST140569621 FST-24A-22V4



TE 产品编号5-1617352-3
JMGSCDD-5PW=M39016/43-049P



TE 产品编号1617122-6
JMACD-18XLS = M39016/15-104L



文档

产品图纸

[9960 3100 24](#)

英文版本

CAD 文件

[3D PDF](#)

3D

下载查看

[ENG_CVM_CVM_1082845-1_C.2d_dxf.zip](#)

英文版本

下载查看

[ENG_CVM_CVM_1082845-1_C.3d_igs.zip](#)

英文版本

下载查看

[ENG_CVM_CVM_1082845-1_C.3d_stp.zip](#)

英文版本

下载CAD文件代表我接受和同意 [使用条款](#)。

数据表/目录页

[SSMT Connectors](#)

英文版本