



热缩管 &gt; DWTC 热缩管



主要产品颜色: 透明

墙面类型: 双壁

原始内径 (最小值) : 8 mm [.315 in]

收缩后内径 (最大值): 2 mm [.079 in]

收缩率: 4:1

[所有 DWTC 热缩管 \(9\)](#)

## 产品特性

### 产品类型特性

墙面类型

双壁

### 主体特性

流体类型

柴油, 润滑油, 液压油, 电池用酸, 防冻剂

主要产品颜色

透明

收缩率

4:1

主要产品材料

辐照改性聚烯烃

灵活性

柔性

### 尺寸

恢复的壁厚 (公差)

.2 mm[.008 in]

恢复的壁厚 (标称)

.9 mm[.035 in]

产品长度

1220 mm[48.031 in]

原始内径 (最小值)

8 mm[.315 in]

收缩后内径 (最大值)

2 mm[.079 in]

热缩管尺寸范围

2 – 8 mm[.079 – .315 in]

### 使用环境

收缩温度 (最小值)

60 °C

电阻属性	湿度
热缩管易燃性类型	非阻燃
工组温度范围	-55 – 75 °C
收缩温度	100 °C

### 操作/应用

机械阻力	冲击, 机械损害, 液体
------	--------------

### 产品供货情况

适用区域	全球, 全球
------	--------

### 包装特性

封装方法	袋和盒
------	-----

### 其他

符合低释气要求	否
产品来源	捷克共和国

### 产品合规性

如需合规文档，请访问 [TE 官网产品页面](#)。>

欧盟RoHS指令2011/65/EU	符合
欧盟ELV指令2000/53/EC	符合
中国电器电子产品有害物质限制使用管理办法（China RoHS 2，工业和信息化部携七部委2016年第32号令	没有超出阈值的受限材料
欧盟REACH法规(EC) No. 1907/2006	欧洲化学品管理局最新发布的SVHC候选清单: 2024年1月（240） SVHC候选清单的声明更新至: 2023年6月（235） 不含REACH SVHC
卤素含量	不含 BFR/CFR/PVC - 但其他来源中的 Br或 Cl > 900 ppm。
焊接工艺能力	不适合采用焊接工艺

#### 产品合规免责声明

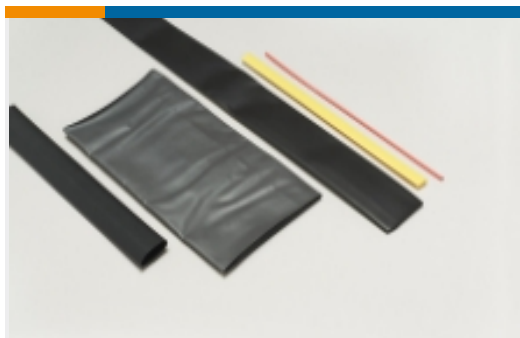
此信息基于对供应商的合理调查以及TE对供应商提供的信息的现有认知。此信息可能发生变化。经TE确认符合欧盟RoHS的产品编号，产品均质材料中铅、六价铬、汞、PBB、PBDE、DEHP、BBP、DBP和DIBP的最大浓度不超过0.1%，镉的最大浓度不超过0.01%或符合指令2011/65/EU(RoHS2)及其修订指令规定的豁免。根据2011/65/EU指令要求电子电气产品需要进行CE标识。元器件产品通常无需进行CE标识。经TE确认符合欧盟ELV指令的产品编号，产品均质材料中，铅、六价铬和汞的最大浓度不超过0.1%，镉的最大浓度不超过0.01%（按重量计算），或符合指令2000/53/EC(ELV)附录中规定的豁免。关于欧盟REACH法规，TE目前提供的此产品编号的物品中高度关注物质(SVHC)的信息是基于欧洲化学品管理局(ECHA)最新发布的“物品中物质的要求指南”，链接如下：<https://echa.europa.eu/guidance-documents/guidance-on-reach>

## 配套部件



TE 产品编号 EG1114-000  
CV1981-ST-230V1600W-EU

## 该系列中的其他产品 | RAYCHEM DWTC



热缩管(10)

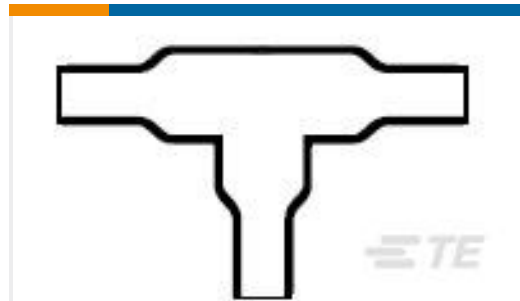
## 客户还购买了



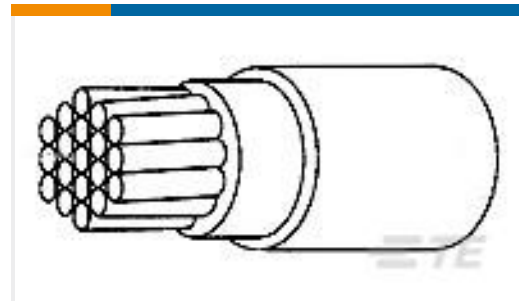
TE 产品编号0697834002  
NTRF-1/2-0-SP



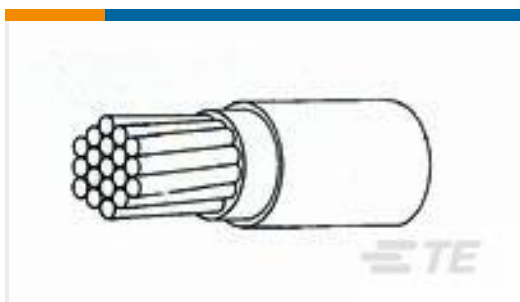
TE 产品编号NB15994001  
RT-375-1/8-X-SP



TE 产品编号521393-000  
301A011-25/225-0



TE 产品编号4589973001  
99M0111-16-2



TE 产品编号2838563003  
44A0111-14-45



TE 产品编号9-1879508-7  
CRGH0805 1% 100R 0.33W



TE 产品编号AS612-35SN  
PLUG BOOT TERMIN'N TYPE 6



TE 产品编号0298696001  
DWFC-8/2-X-STK

## 文档

### 数据表/目录页

[Measuring\\_Single\\_Wall\\_Tubing](#)

英文版本

[DWTC Pages from 9-1773447-9](#)



英文版本

[Selecting\\_Correct\\_Tubing\\_1216](#)

英文版本

[DWTC - Dual Wall moisture proof Heat Shrinkable Polyolefin Tubing](#)

英文版本

---

**产品规格**

**质量规范**

英文版本