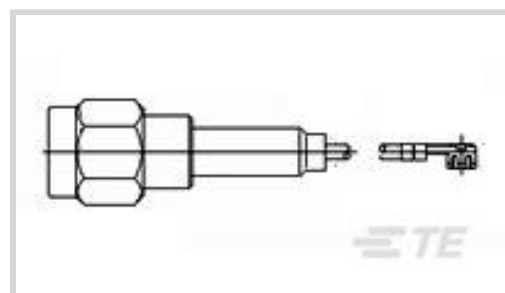


电缆组件 &gt; 射频电缆组件



连接器类型 (A 端) : SSMT 插座

绝缘套管材料: FEP 碳氟化合物

电缆组件长度: .305 m [ 1 ft ]

电缆颜色: 蓝色

工作温度范围: -40 – 125 °C [ -40 – 257 °F ]

## 产品特性

### 产品类型特性

同轴电缆类型	9960-48
连接器类型 (A 端)	SSMT 插座
连接器类型 (B 端)	SMA 插头
线束类型	SSMT 到 SMA

### 结构特性

外接端数量	2
-------	---

### 电气特征

绝缘电阻	1000 MΩ
工作电压	250 VAC
阻抗	50 Ω

### 主体特性

导体电镀材料	银
应力消除类型	HST
屏蔽电镀材料	银
屏蔽材料	铜导线
导体材料	铜包钢
绝缘套管材料	FEP 碳氟化合物
电缆颜色	蓝色

### 接触件特性

中心端子电镀	金
--------	---

套圈电镀材料	镍
端子接触部电镀材料	金
套圈材料	铜/黄铜
端子基材	铍铜合金, 铍铜合金

### 机械附件

接合直径	2.5 mm
------	--------

### 尺寸

线径	30 AWG
插配高度	2.1 mm
电缆外径	1.32 mm[.052 in]

### 使用环境

工作温度范围	-40 – 125 °C[-40 – 257 °F]
--------	----------------------------

### 操作/应用

屏蔽	是
工作频率	0 – 6 GHz

### 其他

电介质材料	聚四氟乙烯 (PTFE)
电缆组件长度	.305 m[1 ft]

### 产品合规性

如需合规文档，请访问 [TE 官网产品页面](#)。>

欧盟RoHS指令2011/65/EU	未进行合规性审核
欧盟ELV指令2000/53/EC	符合且适用豁免
中国电器电子产品有害物质限制使用管理办法（China RoHS 2，工业和信息化部携七部委2016年第32号令	受限材料超出阈值
欧盟REACH法规(EC) No. 1907/2006	欧洲化学品管理局最新发布的SVHC候选清单: 2024年1月 (240) SVHC候选清单的声明更新至: 2014年12月 (161) 超过限值的SVHC： Not Yet Reviewed
卤素含量	尚未进行卤素含量审核
焊接工艺能力	不适合采用焊接工艺

此信息基于对供应商的合理调查以及TE对供应商提供的信息的现有认知。此信息可能发生变化。经TE确认符合欧盟RoHS的产品编号，产品均质材料中铅、六价铬、汞、PBB、PBDE、DEHP、BBP、DBP和DIBP的最大浓度不超过0.1%，镉的最大浓度不超过0.01%或符合指令2011/65/EU(RoHS2)及其修订指令规定的豁免。根据2011/65/EU指令要求电子电气产品需要进行CE标识。元器件产品通常无需进行CE标识。经TE确认符合欧盟ELV指令的产品编号，产品均质材料中，铅、六价铬和汞的最大浓度不超过0.1%，镉的最大浓度不超过0.01%（按重量计算），或符合指令2000/53/EC(ELV)附录中规定的豁免。关于欧盟REACH法规，TE目前提供的物品中高度关注物质含量(SVHC)信息是基于欧洲化学品管理局(ECHA)“物品中物质的要求指南”(2011年4月第2版)，在最终产品中高度关注物质含量按重量计算不超过0.1%。TE注意到欧洲法院在2015年9月10日的裁定(也被称为O5A: Once An Article Always An Article)，对于“复杂物品”，高度关注物质含量阈值标准适用于产品本身以及组成产品的单个物品。TE已经基于新的ECHA“物品中物质的要求指南”(2017年6月第4版)完成对O5A规则的评估，并将相应更新REACH的声明。

## 客户还购买了



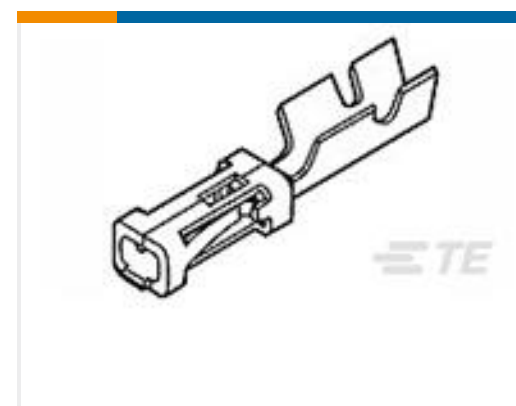
TE 产品编号2226880-1  
CONNECTOR KIT, RCPT,  
BACKPLANE, MT,V66.4



TE 产品编号535043-5  
0% EURO TYPE C RECEPT ST ASSY



TE 产品编号3160393003  
55A1121-24-0/9-9



TE 产品编号1-87309-4  
MOD V RECP LP



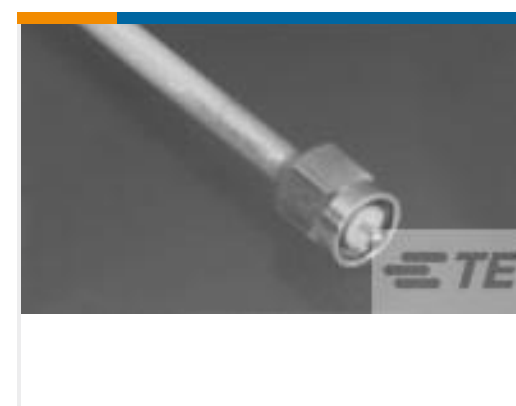
TE 产品编号1-534206-7  
34 MODII VRT DR CE 100/115



TE 产品编号1410946-2  
MULTI-GIG SOC. CAP SCREW,  
CUSTOMIZED HDW



TE 产品编号87456-3  
08 MODIV HSG COMP DR .100CL



TE 产品编号1050611-1  
2001 5443 02



TE 产品编号CT56603001  
55A1121-22-0/9-9CCK0001



TE 产品编号YDL64H-22-55PNC046  
HERM RECP

## 文档

### 产品图纸

9960 4305 01

英文版本

### CAD 文件

3D PDF

3D

### 下载查看

[ENG\\_CVM\\_CVM\\_1064560-1\\_E.2d\\_dxf.zip](#)



英文版本

**下载查看**

[ENG\\_CVM\\_CVM\\_1064560-1\\_E.3d\\_igs.zip](#)

英文版本

**下载查看**

[ENG\\_CVM\\_CVM\\_1064560-1\\_E.3d\\_stp.zip](#)

英文版本

**3D PDF**

英文版本

**下载查看**

[ENG\\_CVM\\_1064560-1\\_C.3d\\_igs.zip](#)

英文版本

**下载查看**

[ENG\\_CVM\\_1064560-1\\_C.3d\\_stp.zip](#)

英文版本

**下载查看**

[ENG\\_CVM\\_1064560-1\\_C.2d\\_dxf.zip](#)

英文版本

下载CAD文件代表我接受和同意[使用条款](#)。

**数据表/目录页**

**SSMT Connectors**

英文版本