

1064526-1 ✓ 有效



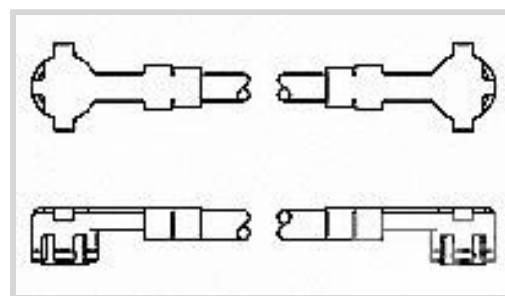
TE 内部编号 1064526-1

SSMT Cable Assembly, .42 ft [.13 m], Blue Cable, 0 – 6 GHz

Operating Frequency, 50 Ω , FEP Fluorocarbon, 30 AWG, .052 in [1.32 mm] Diameter, SSMT Jack

[在 TE 官网查看>](#)

电缆组件 > 射频电缆组件



连接器类型 (A 端) : SSMT 插座

绝缘套管材料: FEP 碳氟化合物

电缆组件长度: .13 m [.42 ft]

电缆颜色: 蓝色

工作温度范围: -40 – 125 °C [-40 – 257 °F]

产品特性

产品类型特性

同轴电缆类型	9960-48
连接器类型 (A 端)	SSMT 插座
连接器类型 (B 端)	SSMT 插座
线束类型	SSMT

结构特性

外接端数量	2
-------	---

电气特征

绝缘电阻	1000 M Ω
工作电压	250 VAC
阻抗	50 Ω

主体特性

导体电镀材料	银
屏蔽电镀材料	银
屏蔽材料	铜导线
导体材料	铜包钢
绝缘套管材料	FEP 碳氟化合物
电缆颜色	蓝色

接触件特性

端子接触部电镀材料	金
-----------	---

端子基材	铍铜合金, 铍铜合金
------	------------

机械附件

接合直径	2.5 mm
------	--------

尺寸

线径	30 AWG
----	--------

插配高度	2.1 mm
------	--------

电缆外径	1.32 mm[.052 in]
------	------------------

使用环境

工作温度范围	-40 – 125 °C[-40 – 257 °F]
--------	----------------------------

操作/应用

屏蔽	是
----	---

工作频率	0 – 6 GHz
------	-----------

其他

电介质材料	PTFE 碳氟化合物
-------	------------

电缆组件长度	.13 m[.42 ft]
--------	---------------

产品合规性

如需合规文档，请访问 [TE 官网产品页面](#)。>

欧盟RoHS指令2011/65/EU	符合
--------------------	----

欧盟ELV指令2000/53/EC	符合
-------------------	----

中国电器电子产品有害物质限制使用管理办法（China RoHS 2，工业和信息化部携七部委2016年第32号令	没有超出阈值的受限材料
---	-------------

欧盟REACH法规(EC) No. 1907/2006	欧洲化学品管理局最新发布的SVHC候选清单: 2024年1月 (240) SVHC候选清单的声明更新至: 2023年6月 (235) 不含REACH SVHC
-----------------------------	---

卤素含量	低溴/氯 - 每种均质材料的 Br 和 Cl < 900 ppm。也不含 BFR/CFR/PVC
------	--

焊接工艺能力	不适合采用焊接工艺
--------	-----------

产品合规免责声明

此信息基于对供应商的合理调查以及TE对供应商提供的信息的现有认知。此信息可能发生变化。经TE确认符合欧盟RoHS的产品编号，产品均质材料中铅、六价铬、汞、PBB、PBDE、DEHP、BBP、DBP和DIBP的最大浓度不超过0.1%，镉的最大浓度不超过0.01%或符合指令2011/65/EU(RoHS2)及其修订指令规定的豁免。根据2011/65/EU指令要求电子电气产品需要进行CE标识。元器件产品通常无需进行CE标识。经TE确认符合欧盟ELV指令的产品编号，产品均质材料中，铅、六价铬

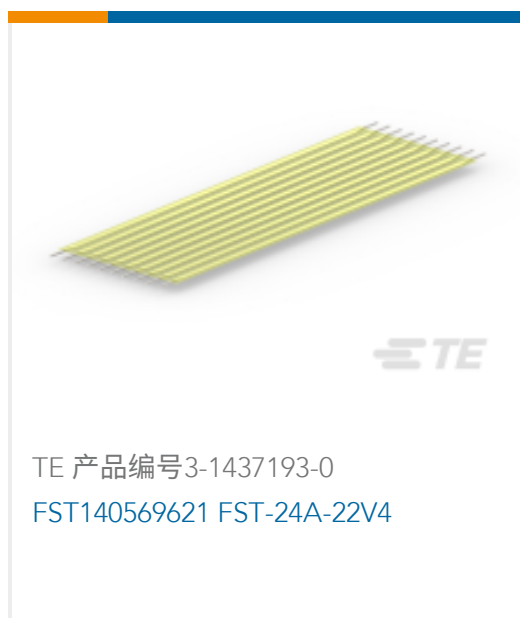
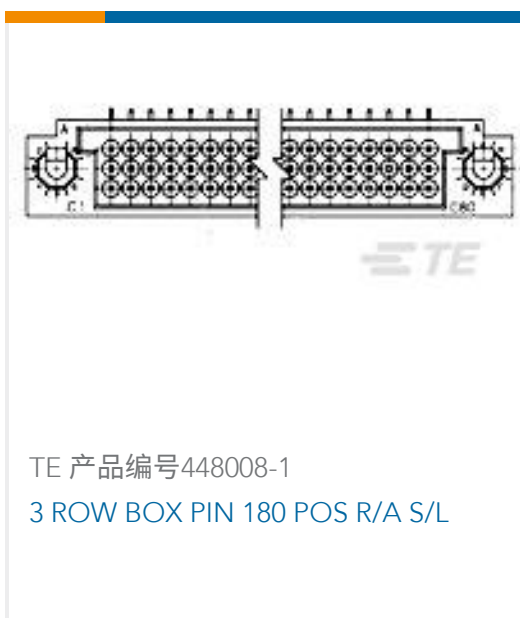
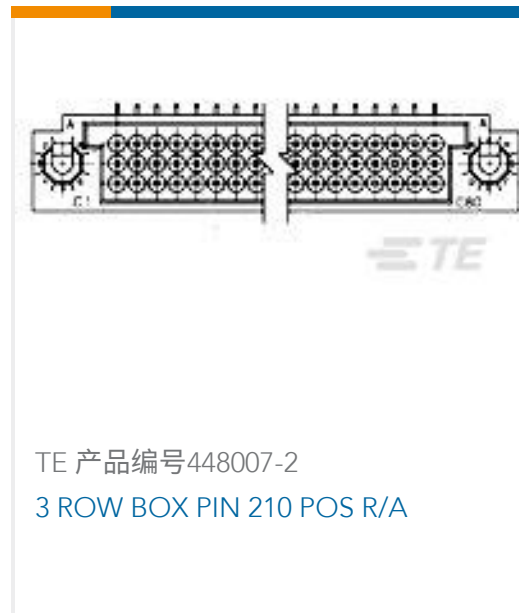
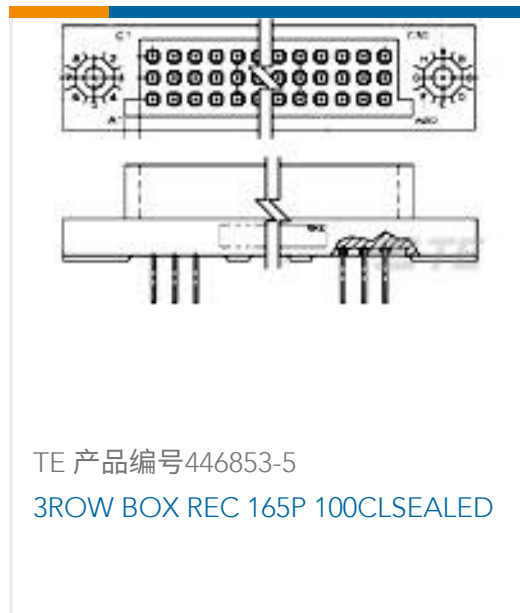


和汞的最大浓度不超过0.1%，镉的最大浓度不超过 0.01%（按重量计算），或符合指令 2000/53/EC (ELV) 附录中规定的豁免。关于欧盟REACH法规，TE 目前提供的物品中高度关注物质含量（SVHC）信息是基于欧洲化学品管理局（ECHA）“物品中物质的要求指南”（2011年4月第2版），在最终产品中高度关注物质含量按重量计算不超过0.1%。TE 注意到欧洲法院在2015年9月10日的裁定（也被称为O5A：Once An Article Always An Article），对于“复杂物品”，高度关注物质含量阈值标准适用于产品本身以及组成产品的单个物品。TE 已经基于新的 ECHA“物品中物质的要求指南”（2017年6月第4版）完成对O5A规则的评估，并将相应更新REACH的声明。

配套部件



客户还购买了



文档

产品图纸



[9960 1130 24](#)

英文版本

CAD 文件

[3D PDF](#)

3D

下载查看

[ENG_CVM_CVM_1064526-1_C.2d_dxf.zip](#)

英文版本

下载查看

[ENG_CVM_CVM_1064526-1_C.3d_igs.zip](#)

英文版本

下载查看

[ENG_CVM_CVM_1064526-1_C.3d_stp.zip](#)

英文版本

下载CAD文件代表我接受和同意 [使用条款](#)。

数据表/目录页

[1307191 RF Coax Products Catalog](#)

英文版本