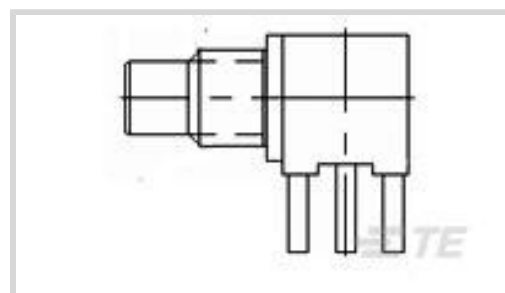


连接器 > 射频连接器 > 同轴连接器



射频接口: SMC

射频连接器种类: 插座

射频连接器插接外直径 (近似值): 4.75 mm [.187 in]

阻抗: 50 Ω

射频连接器耦合机制: 螺纹

产品特性

产品类型特性

射频接口	SMC
射频连接器种类	插座
连接器系统	缆到缆
可密封	否
连接器和端子端接到	印刷电路板

结构特性

PCB 安装方向	直角
位数	1
同轴端子数	1

电气特征

阻抗	50 Ω
----	------

主体特性

主体材料	黄铜
主体材料表面涂层	电镀
主体电镀材料	金

接触件特性

射频连接器中心端子底板材料	铜, 镍
射频连接器中心端子电镀材料	金
射频连接器中心端子材料	黄铜

端接特性

端接柱体和尾部长度的	3.94 mm[.155 in]
------------	------------------

PCB 端接方法	通孔 - 焊接
----------	---------

机械附件

射频连接器耦合机制	螺纹
-----------	----

连接器安装类型	板安装
---------	-----

制动器	不带
-----	----

尺寸

PCB 的外形高度	7.03 mm[.277 in]
-----------	------------------

射频连接器插接外直径（近似值）	4.75 mm[.187 in]
-----------------	------------------

使用环境

工作温度范围	-65 – 85 °C[-85 – 185 °F]
--------	---------------------------

操作/应用

工作频率	10 GHz
------	--------

包装特性

封装方法	包装
------	----

其他

电介质材料	PTFE
-------	------

产品合规性

如需合规文档，请访问 [TE 官网产品页面](#)。>

欧盟RoHS指令2011/65/EU	符合且适用豁免
--------------------	---------

欧盟ELV指令2000/53/EC	符合且适用豁免
-------------------	---------

中国电器电子产品有害物质限制使用管理办法（China RoHS 2，工业和信息化部携七部委2016年第32号令	受限材料超出阈值
---	----------

欧盟REACH法规(EC) No. 1907/2006	<p>欧洲化学品管理局最新发布的SVHC候选清单: 2024年1月（240） SVHC候选清单的声明更新至: 2021年7月（219） 超过限值的SVHC： Pb (3.7% in Component Part)</p> <p>物品安全使用说明： 使用本产品时不要进食、饮水或吸烟。作业后彻底清洗。如果可能，请回收再利用，如需废弃处置，请遵守当地有关法规。</p>
-----------------------------	---

卤素含量	低溴/氯 - 每种匀质材料的 Br 和 Cl < 900 ppm。也不含 BFR/CFR/PVC
------	--

焊接工艺能力	通孔回流焊可达到 260°C
--------	----------------

产品合规免责声明

此信息基于对供应商的合理调查以及TE对供应商提供的信息的现有认知。此信息可能发生变化。经TE确认符合欧盟RoHS的产品编号，产品均质材料中铅、六价铬、汞、PBB、PBDE、DEHP、BBP、DBP和DIBP的最大浓度不超过0.1%，镉的最大浓度不超过0.01%或符合指令2011/65/EU(RoHS2)及其修订指令规定的豁免。根据2011/65/EU指令要求电子电气产品需要进行CE标识。元器件产品通常无需进行CE标识。经TE确认符合欧盟ELV指令的产品编号，产品均质材料中，铅、六价铬和汞的最大浓度不超过0.1%，镉的最大浓度不超过0.01%（按重量计算），或符合指令2000/53/EC(ELV)附录中规定的豁免。关于欧盟REACH法规，TE目前提供的此产品编号的物品中高度关注物质(SVHC)的信息是基于欧洲化学品管理局(ECHA)最新发布的“物品中物质的要求指南”，链接如下：<https://echa.europa.eu/guidance-documents/guidance-on-reach>

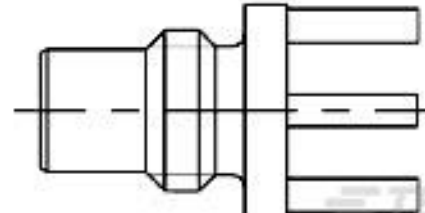
配套部件



TE 产品编号 1-1337583-0
MCX R/A SMT Skt 50Ohm Gold Pltd



TE 产品编号 1-1337607-0
SMC Str Plg PS 50Ohm Gold Pltd
RG174A/U,

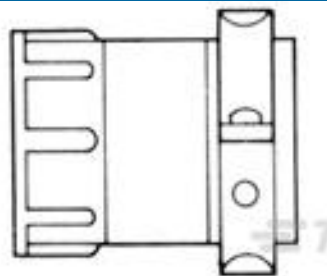


TE 产品编号 1060256-1
5062 5003 09, SMC PCB JACK RECP



TE 产品编号 1-1337608-0
SMC Str Plg Hex 50Ohm Gold Pltd
RG174A/U

客户还购买了



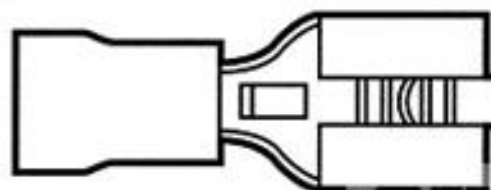
TE 产品编号 206512-5
CLAMP, CABLE SHELL, SIZE 23



TE 产品编号 414026-2
JACK ASSY, SMB, RT ANG



TE 产品编号 CB03394012
RW-200-E-3/4-0-SP



TE 产品编号 9-160313-2
250 PIDG FASTON REC



TE 产品编号 2-1879233-9
SMW5 1R5 5%



TE 产品编号 5103309-6
A/L LOW PRO HDR 26P VERT BLACK



TE 产品编号 1658621-6
26 NOVO MIL/CTR 15DP, LEAD FREE



TE 产品编号 2-2176339-2
CRGCO 0603 560R 1%



TE 产品编号 1051664-1
2031 5012 00



文档

产品图纸

[5064 5003 09](#)

英文版本

CAD 文件

[3D PDF](#)

3D

[下载查看](#)

[ENG_CVM_CVM_1060259-1_D.2d_dxf.zip](#)

英文版本

[下载查看](#)

[ENG_CVM_CVM_1060259-1_D.3d_igs.zip](#)

英文版本

[下载查看](#)

[ENG_CVM_CVM_1060259-1_D.3d_stp.zip](#)

英文版本

下载CAD文件代表我接受和同意 [使用条款](#)。

数据表/目录页

[SMC Connectors](#)

英文版本