

1060-16-0688 ✓ 有效

DEUTSCH | DEUTSCH Common Contact

TE 内部编号 1060-16-0688

Automotive Terminals, Pin, Pin Diameter 1.59 mm [.063 in], 20 – 16

AWG Wire Size, .5 – 1. mm² Wire Size, DEUTSCH Common Contact

[在 TE 官网查看>](#)



端子和接头 > 汽车端子 > DEUTSCH 16 号压接端子



端子类型: 插针

接合插针直径: 1.59 mm [.063 in]

端子传导: 0 – 24 A (低功率)

线径: .5 – 1. mm²

[所有 DEUTSCH 16 号压接端子 \(28\)](#)

产品特性

产品类型特性

可密封

否

主要锁定特性

端子上

主体特性

端子密封类型

系列密封或非密封

接触件特性

端子大小

尺寸 16

端子制造

冲压成形

导线端子端接区域电镀材料

金

典型额定电流

13 A

压接类型

F 型压接

端子类型

插针

接合插针直径

1.59 mm [.063 in]

接触面电镀

钯镍 (PdNi)

端接特性

线缆端接方法

压接

产品端接到

导线

尺寸

兼容的绝缘直径范围

1.4 – 2.54 mm [.055 – .1 in]

线径	.5 – 1. mm ²
----	-------------------------

线径查找	16 AWG, 18 AWG, 20 AWG
------	------------------------

使用环境

工作温度（最大值）	125 °C[257 °F]
-----------	----------------

工作温度范围	-55 – 125 °C[-67 – 257 °F]
--------	----------------------------

操作/应用

与电线基础材料兼容	铜
-----------	---

包装特性

封装数量	4000
------	------

封装方法	Reel
------	------

其他

客户首选端子	是
--------	---

端子传导	0 – 24 A（低功率）
------	---------------

产品合规性

如需合规文档，请访问 [TE 官网产品页面](#)。>

欧盟RoHS指令2011/65/EU	符合
--------------------	----

欧盟ELV指令2000/53/EC	符合
-------------------	----

中国电器电子产品有害物质限制使用管理办法（China RoHS 2，工业和信息化部携七部委2016年第32号令	没有超出阈值的受限材料
---	-------------

欧盟REACH法规(EC) No. 1907/2006	欧洲化学品管理局最新发布的SVHC候选清单: 2024年1月（240） SVHC候选清单的声明更新至: 2024年1月（240） 不含REACH SVHC
-----------------------------	---

卤素含量	低卤素 - 每种均质材料的 Br、Cl、F、I < 900 ppm。也不含 BFR/CFR/PVC
------	---

焊接工艺能力	尚未进行焊接工艺可能性审核
--------	---------------

产品合规免责声明

此信息基于对供应商的合理调查以及TE对供应商提供的信息的现有认知。此信息可能发生变化。经TE确认符合欧盟RoHS的产品编号，产品均质材料中铅、六价铬、汞、PBB、PBDE、DEHP、BBP、DBP和DIBP的最大浓度不超过0.1%，镉的最大浓度不超过0.01%或符合指令2011/65/EU(RoHS2)及其修订指令规定的豁免。根据2011/65/EU指令要求电子电气产品需要进行CE标识。元器件产品通常无需进行CE标识。经TE确认符合欧盟ELV指令的产品编号，产品均质材料中，铅、六价铬和汞的最大浓度不超过0.1%，镉的最大浓度不超过0.01%（按重量计算），或符合指令2000/53/EC(ELV)附录中规定的豁免。关于欧盟REACH法规，TE目前提供的此产品编号的物品中高度关注物质(SVHC)的信息是基于欧洲化学品管理局(ECHA)最新发布的“物品中物质的要求指南”，链接如下：<https://echa.europa.eu/guidance-documents/guidance-on-reach>

配套部件



该系列中的其他产品 | DEUTSCH Common Contact



插入和拔出工具(8)



汽车端子(91)

客户还购买了



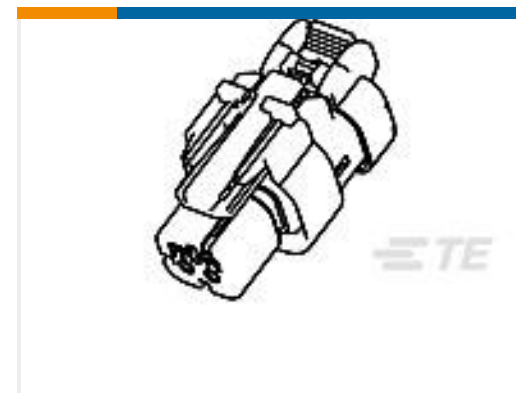
TE 产品编号85-015G-FC
15 PSIG FLUSH MOUNT PRESSURE
SENSOR



TE 产品编号DT4P-DC
PROTECT CVR, 4P, REC, GRY, DT



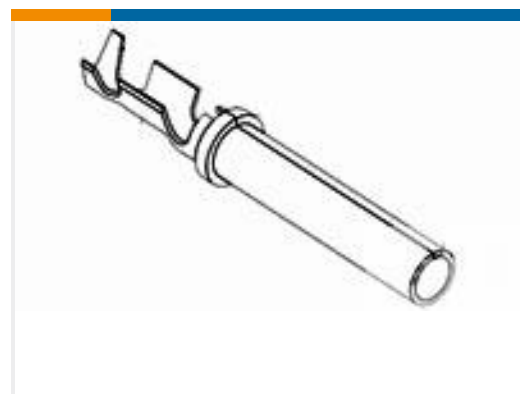
TE 产品编号DT04-4P-E003
REC, 4P, GRY, N, CAP



TE 产品编号776427-4
AS 16, 2P PLUG ASSY, KEY 4



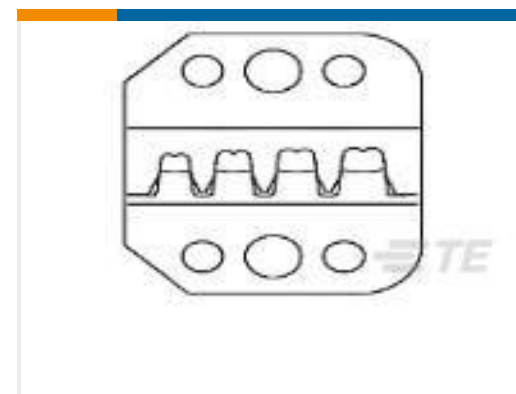
TE 产品编号DTM04-3P-E004
REC, 3P, BLK, N



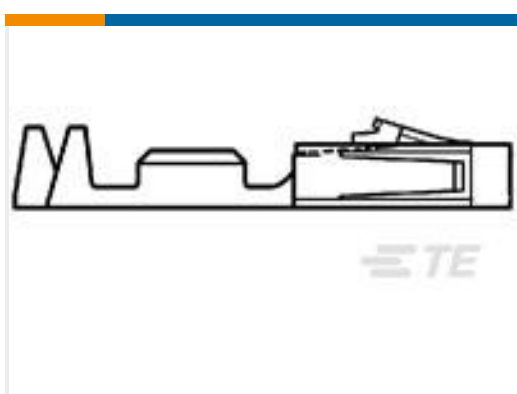
TE 产品编号776492-1
SOC, SF, SIZE 16, 14-18 AWG, AU/SN



TE 产品编号1011-227-0205
BKSHL, 2P, BLK, PLG, ST, NW6/7.5/8.5
/10



TE 产品编号58628-2
PROCRMP DIESET 26-14 ULTRAFast



TE 产品编号104480-9
SHORT POINT RECP CONT LP



TE 产品编号1011-083-0205
SEAL RET, 2P, BLK, DTM

文档

产品图纸

PIN, SF, SIZE 16, 16-20, PD/NI/AU

英文版本

CAD 文件

3D PDF

3D

下载查看

ENG_CVM_CVM_1060-16-0688_J.2d_dxf.zip



英文版本

下载查看

[ENG_CVM_CVM_1060-16-0688_J.3d_igs.zip](#)

英文版本

下载查看

[ENG_CVM_CVM_1060-16-0688_J.3d_stp.zip](#)

英文版本

下载CAD文件代表我接受和同意[使用条款](#)。

数据表/目录页

[CONNECTOR SELECTOR](#)

英文版本

产品规格

[应用规格](#)

英文版本