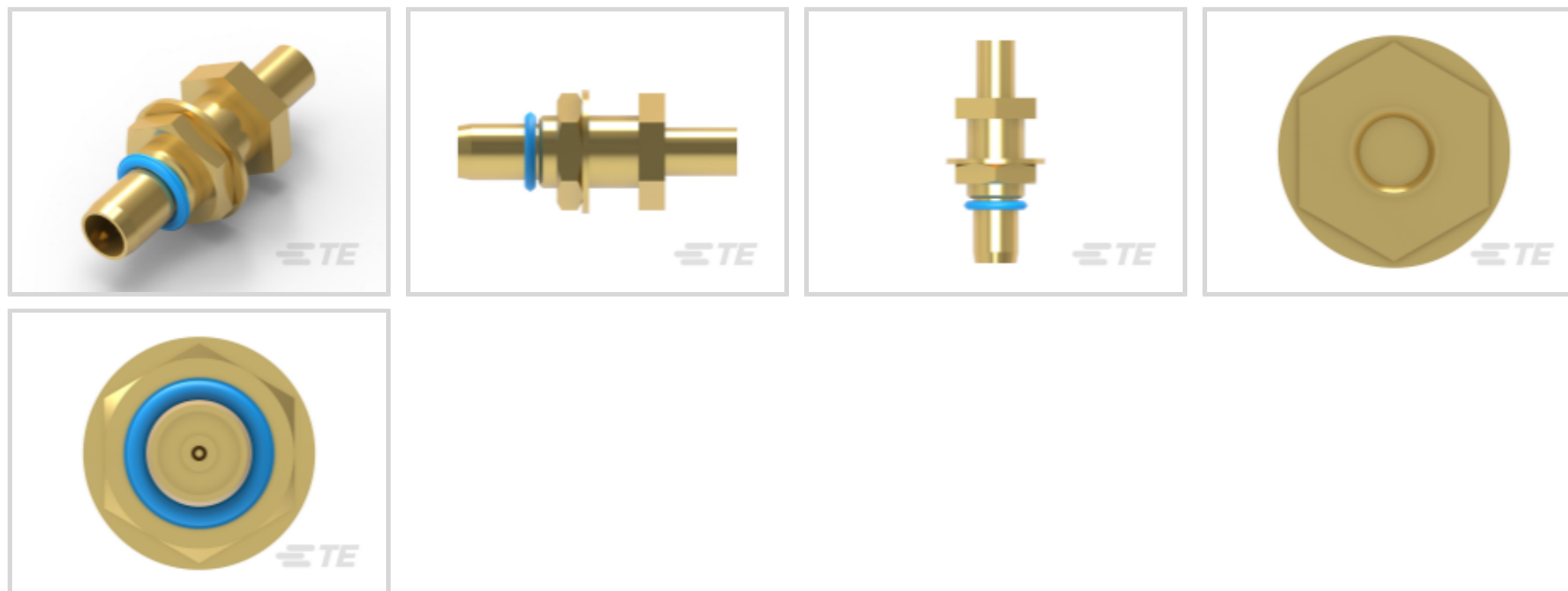


连接器 > 射频连接器 > 同轴连接器



射频接口: OOSP

射频连接器种类: 插头

射频连接器插接外直径 (近似值): 5.33 mm [.21 in]

阻抗: 50 Ω

与射频电缆类型兼容: .085 半刚性

产品特性

产品类型特性

连接器密封件和插头类型	○ 形环
射频接口	OOSP
射频连接器种类	插头
与射频电缆类型兼容	.085 半刚性
连接器系统	线到面板, 线到面板
可密封	是
连接器和端子端接到	电线和电缆

结构特性

位数	1
同轴端子数	1

电气特征

阻抗	50 Ω
----	------

主体特性

电缆连接器方向	直式
主体材料	不锈钢
主体材料表面涂层	电镀

主体电镀材料	金
--------	---

接触件特性

射频连接器中心端子底板材料	铜, 镍
---------------	------

射频连接器中心端子电镀材料	金
---------------	---

射频连接器中心端子材料	铍铜合金
-------------	------

端接特性

线缆端接方法	焊接, 焊接
--------	--------

机械附件

面板安装方式	后部安装
--------	------

射频连接器耦合机制	推入式
-----------	-----

连接器安装类型	面板安装
---------	------

制动器	不带
-----	----

尺寸

面板厚度 (建议值)	3.18 mm [.125 in]
------------	-------------------

射频连接器插接外直径 (近似值)	5.33 mm [.21 in]
------------------	------------------

使用环境

工作温度范围	-65 – 125 °C [-85 – 257 °F]
--------	-----------------------------

操作/应用

工作频率	28 GHz
------	--------

包装特性

封装方法	包装
------	----

其他

电介质材料	TFE 碳氟化合物
-------	-----------

产品合规性

如需合规文档, 请访问 [TE 官网产品页面](#)。>

欧盟RoHS指令2011/65/EU	符合且适用豁免
--------------------	---------

欧盟ELV指令2000/53/EC	符合且适用豁免
-------------------	---------

中国电器电子产品有害物质限制使用管理办法 (China RoHS 2, 工业和信息化部携七部委2016年第32号令)	受限材料超出阈值
--	----------

欧盟REACH法规(EC) No. 1907/2006	欧洲化学品管理局最新发布的SVHC候选清单: 2024年1月 (240)
-----------------------------	--------------------------------------

SVHC候选清单的声明更新至: 2021年7月
(219)

超过限值的SVHC:

Pb (.6% in Component Part)

物品安全使用说明:

使用本产品时不要进食、饮水或吸烟。作业后彻底清洗。如果可能,请回收再利用,如需废弃处置,请遵守当地有关法规。

卤素含量

低溴/氯 - 每种均质材料的 Br 和 Cl < 900 ppm。也不含 BFR/CFR/PVC

焊接工艺能力

不适合采用焊接工艺

产品合规免责声明

此信息基于对供应商的合理调查以及TE对供应商提供的信息的现有认知。此信息可能发生变化。经TE确认符合欧盟RoHS的产品编号,产品均质材料中铅、六价铬、汞、PBB、PBDE、DEHP、BBP、DBP和DIBP的最大浓度不超过0.1%,镉的最大浓度不超过0.01%或符合指令2011/65/EU(RoHS2)及其修订指令规定的豁免。根据2011/65/EU指令要求电子电气产品需要进行CE标识。元器件产品通常无需进行CE标识。经TE确认符合欧盟ELV指令的产品编号,产品均质材料中,铅、六价铬和汞的最大浓度不超过0.1%,镉的最大浓度不超过0.01%(按重量计算),或符合指令2000/53/EC(ELV)附录中规定的豁免。关于欧盟REACH法规,TE目前提供的此产品编号的物品中高度关注物质(SVHC)的信息是基于欧洲化学品管理局(ECHA)最新发布的“物品中物质的要求指南”,链接如下:<https://echa.europa.eu/guidance-documents/guidance-on-reach>

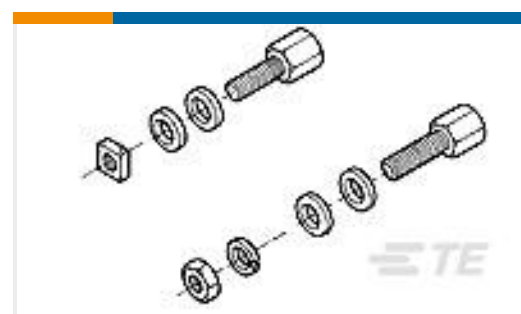
客户还购买了



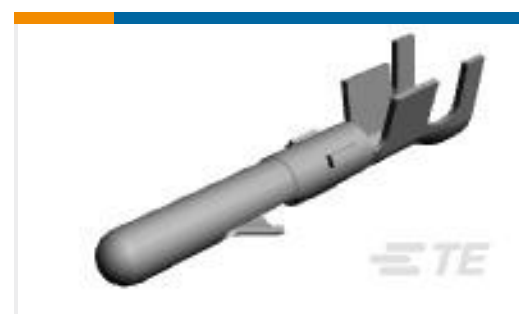
TE 产品编号1-5747301-6
37 RCPT SP/FMS SCRLK



TE 产品编号2-327960-1
TERMINAL,PIDG RECT 12-10 6



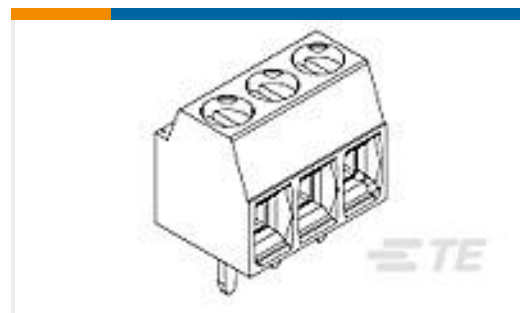
TE 产品编号212447-1
SCREW RTNR KIT,AMPLIMITE



TE 产品编号60618-5
CMNL PIN AUBR L/P



TE 产品编号5223986-5
UPM KEYED GUIDE MODULE



TE 产品编号1776112-4
4P,2.60MM,SIDE ENTRY,HIGH TMP



TE 产品编号5223986-2
UPM KEYED GUIDE MODULE



TE 产品编号271935-000
CWT-3813



TE 产品编号1052528-1
2052 1215 02,SMA FM JACK RECPT



TE 产品编号2317047-1



文档

产品图纸

4703 7985 00

英文版本

CAD 文件

下载查看

[ENG_CVM_1059857-1_B.3d_igs.zip](#)

英文版本

下载查看

[ENG_CVM_1059857-1_B.3d_stp.zip](#)

英文版本

下载查看

[ENG_CVM_1059857-1_B.2d_dxf.zip](#)

英文版本

3D PDF

英文版本

下载CAD文件代表我接受和同意[使用条款](#)。

数据表/目录页

[Blind Mate Connectors](#)

英文版本

[1-1773725-8_RF_COAX_QRG](#)

英文版本

使用说明书

[使用说明书 \(美国\)](#)

英文版本