

[连接器](#) > [端子](#) > [连接器端子](#)端子类型: **插座**端子接触部电镀材料: **金**导线端子端接区域电镀材料: **金**

## 产品特性

### 接触件特性

|              |    |
|--------------|----|
| 端子类型         | 插座 |
| 端子接触部电镀材料    | 金  |
| 导线端子端接区域电镀材料 | 金  |

## 产品合规性

[如需合规文档，请访问 TE 官网产品页面。>](#)

|   |  |
|---|--|
| 欧盟RoHS指令2011/65/EU                                      | 符合且适用豁免  |
| 欧盟ELV指令2000/53/EC                                       | 符合且适用豁免  |
| 中国电器电子产品有害物质限制使用管理办法（China RoHS 2，工业和信息化部携七部委2016年第32号令 | 受限材料超出阈值   |
| 欧盟REACH法规(EC) No. 1907/2006                             | 欧洲化学品管理局最新发布的SVHC候选清单: 2024年1月（240）<br>SVHC候选清单的声明更新至: 2024年1月（240）<br>超过限值的SVHC：<br>Pb (1.2% in Contact Lead-Copper Alloy)<br>物品安全使用说明：<br>使用本产品时不要进食、饮水或吸烟。作业后彻底清洗。如果可能，请回收再利用，如需废弃处置，请遵守当地有关法规。 |
| 卤素含量  | 尚未进行卤素含量审核   |
| 焊接工艺能力  | 尚未进行焊接工艺可能性审核  |


### 产品合规免责声明

此信息基于对供应商的合理调查以及TE对供应商提供的信息的现有认知。此信息可能发生变化。经TE确认符合欧盟RoHS的产品编号，产品均质材料中铅、六价铬、汞、PBB、PBDE、DEHP、BBP、DBP和DIBP的最大浓度不超过0.1%，镉的最大浓度不超过0.01%或符合指令2011/65/EU(RoHS2)及其修订指令规定的豁免。根据2011/65/EU指令要求电子电气产品需要进行CE标识。元器件产品通常无需进行CE标识。经TE确认符合欧盟ELV指令的产品编号，产品均质材料中，铅、六价铬和汞的最大浓度不超过0.1%，镉的最大浓度不超过0.01%（按重量计算），或符合指令2000/53/EC(ELV)附录中规定的豁免。关于欧盟REACH法规，TE目前提供的此产品编号的物品中高度关注物质(SVHC)的信息是基于欧洲化学品管理局(ECHA)最新发布的“物品中物质的要求指南”，链接如下：<https://echa.europa.eu/guidance-documents/guidance-on-reach>

### 客户还购买了



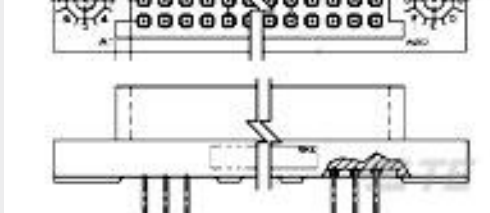
TE 产品编号806167-000  
202D921-4-01/42-0



TE 产品编号1757676-2  
R2RC2PC2P-0102



TE 产品编号823531-000  
322A315-3-0



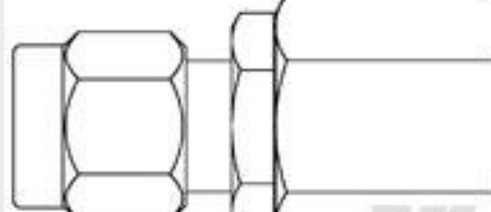
TE 产品编号447193-5  
3 ROW BOX RECP 165 POS 100 C/L



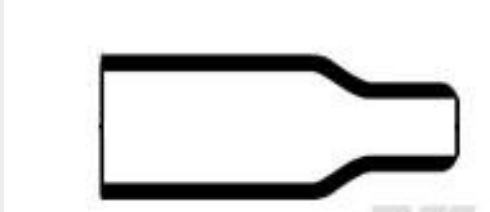
TE 产品编号382372-004  
44A4121-16-0/9-9



TE 产品编号900319-000  
TXR54AB90-1607AI



TE 产品编号1050750-1  
2001 7752 02



TE 产品编号813967-000  
202A085-3-0



TE 产品编号YDL60H-14-15PNV001  
HERM RECP