

连接器 > 射频连接器 > 同轴连接器



射频接口: OSP

射频连接器种类: 插头

射频连接器插接外直径 (近似值): 7.62 mm [.3 in]

阻抗: 50 Ω

射频连接器耦合机制: 推入式

产品特性

产品类型特性

射频接口	OSP
射频连接器种类	插头
连接器系统	线到面板, 线到面板
可密封	否

结构特性

位数	1
同轴端子数	1

电气特征

阻抗	50 Ω
----	------

主体特性

电缆连接器方向	直式
主体材料	不锈钢
主体材料表面涂层	钝化

接触件特性

射频连接器中心端子底板材料	铜
射频连接器中心端子电镀材料	金
射频连接器中心端子材料	黄铜

机械附件

面板安装特性类型	压接
面板安装方式	前端安装

射频连接器耦合机制	推入式
-----------	-----

连接器安装类型	面板安装
---------	------

射频端子吸附方法	环氧树脂
----------	------

制动器	不带
-----	----

尺寸

面板厚度 (建议值)	6.35 mm[.25 in]
------------	-----------------

射频连接器插接外直径 (近似值)	7.62 mm[.3 in]
------------------	----------------

使用环境

工作温度范围	-65 – 125 °C[-85 – 257 °F]
--------	----------------------------

操作/应用

工作频率	22 GHz
------	--------

包装特性

封装方法	Carton
------	--------

其他

电介质材料	TFE 碳氟化合物
-------	-----------

产品合规性

如需合规文档，请访问 [TE 官网产品页面](#)。>

欧盟RoHS指令2011/65/EU	符合且适用豁免
--------------------	---------

欧盟ELV指令2000/53/EC	不在合规性范围内
-------------------	----------

中国电器电子产品有害物质限制使用管理办法 (China RoHS 2, 工业和信息化部携七部委2016年第32号令)	受限材料超出阈值
--	----------

欧盟REACH法规(EC) No. 1907/2006	<p>欧洲化学品管理局最新发布的SVHC候选清单: 2024年1月 (240)</p> <p>SVHC候选清单的声明更新至: 2022年1月 (223)</p> <p>超过限值的SVHC:</p> <p>Pb (3.7% in Component Part)</p> <p>物品安全使用说明: 使用本产品时不要进食、饮水或吸烟。作业后彻底清洗。如果可能, 请回收再利用, 如需废弃处置, 请遵守当地有关法规。</p>
-----------------------------	--

卤素含量	低溴/氯 - 每种均质材料的 Br 和 Cl < 900 ppm。也不含 BFR/CFR/PVC
------	--

焊接工艺能力	通孔回流焊可达到 260°C
--------	----------------

产品合规免责声明

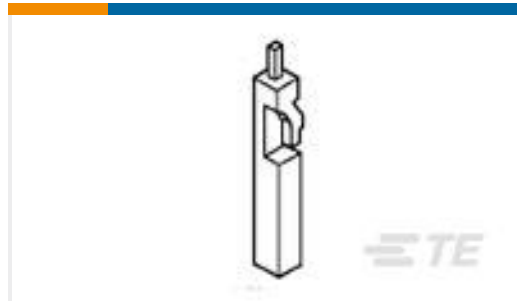
此信息基于对供应商的合理调查以及TE对供应商提供的信息的现有认知。此信息可能发生变化。经TE确认符合欧盟RoHS的产品编号, 产品均质材料中铅、六价铬、汞、PBB、PBDE、DEHP、BBP、DBP和DIBP的最大浓度不超过0.1%, 镉的最大

浓度不超过 0.01%或符合指令2011/65/EU(RoHS2)及其修订指令规定的豁免。根据2011/65/EU 指令要求电子电气产品需要进行 CE 标识。元器件产品通常无需进行CE 标识。经 TE 确认符合欧盟 ELV 指令的产品编号，产品均质材料中，铅、六价铬和汞的最大浓度不超过0.1%，镉的最大浓度不超过 0.01%（按重量计算），或符合指令 2000/53/EC (ELV) 附录中规定的豁免。关于欧盟REACH法规，TE 目前提供的此产品编号的物品中高度关注物质（SVHC）的信息是基于欧洲化学品管理局（ECHA）最新发布的“物品中物质的要求指南”，链接如下：<https://echa.europa.eu/guidance-documents/guidance-on-reach>

客户还购买了



TE 产品编号323912
TERMINAL,PIDG R 26-22 2



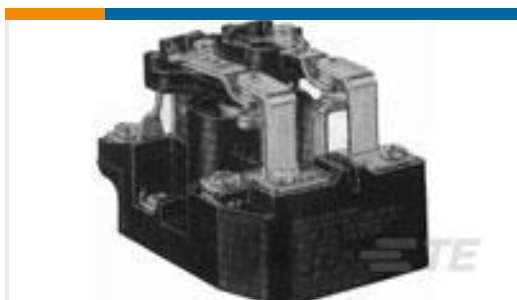
TE 产品编号87077-2
MOD IV KEYING PLUG



TE 产品编号5787745-1
USB A R/A STAK ASSY THRU HOLE



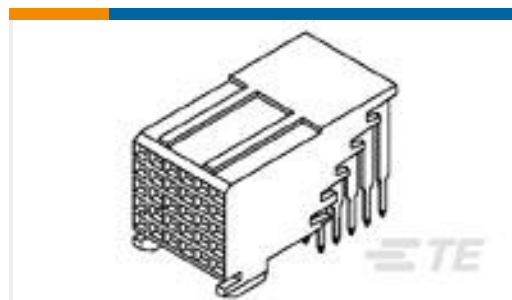
TE 产品编号205165-1
RECEPT ASSY,25 POSN,AMPLIMITE



TE 产品编号1393127-9
PRD-11AG0-120=PRD



TE 产品编号1059654-1
4558 1154 02,OSP JACK RECEPT



TE 产品编号5223004-5
FB-5R,ASY,150,SIG,REC,SL,2.73

文档

产品图纸

4557 5368 02

英文版本

CAD 文件

3D PDF

3D

下载查看

[ENG_CVM_CVM_1059651-1_C.2d_dxf.zip](#)

英文版本

下载查看

[ENG_CVM_CVM_1059651-1_C.3d_igs.zip](#)

英文版本

下载查看

[ENG_CVM_CVM_1059651-1_C.3d_stp.zip](#)

英文版本

下载CAD文件代表我接受和同意[使用条款](#)。

数据表/目录页

[Blind Mate Connectors](#)



英文版本

使用说明书

使用说明书 (美国)

英文版本

OSP Panel Feedthrough Plug Receptacle Press-Fit Installation 1059651-1

英文版本