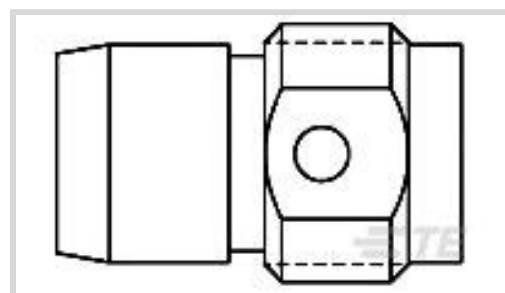


连接器 &gt; 射频连接器 &gt; 同轴连接器



射频接口: OSP

射频连接器种类: 插头

射频连接器插接外直径 (近似值): 7.62 mm [.3 in]

阻抗: 50 Ω

射频连接器耦合机制: 推入式

## 产品特性

### 产品类型特性

射频接口	OSP
射频连接器种类	插头
连接器系统	线到面板, 线到面板
可密封	否

### 结构特性

位数	1
同轴端子数	1

### 电气特征

阻抗	50 Ω
----	------

### 主体特性

电缆连接器方向	直式
主体材料	不锈钢
主体材料表面涂层	钝化

### 接触件特性

射频连接器中心端子底板材料	铜, 镍
射频连接器中心端子电镀材料	金
射频连接器中心端子材料	铍铜合金

### 机械附件

面板安装特性类型	螺纹, 螺纹
面板安装方式	前端安装

射频连接器耦合机制	推入式
-----------	-----

连接器安装类型	面板安装
---------	------

射频端子吸附方法	环氧树脂
----------	------

制动器	不带
-----	----

## 尺寸

射频连接器插接外直径 (近似值)	7.62 mm[.3 in]
------------------	----------------

## 使用环境

工作温度范围	-65 – 125 °C[-85 – 257 °F]
--------	----------------------------

## 操作/应用

工作频率	18 GHz
------	--------

## 包装特性

封装方法	包装
------	----

## 其他

电介质材料	TFE 碳氟化合物
-------	-----------

## 产品合规性

如需合规文档，请访问 [TE 官网产品页面](#)。>

欧盟RoHS指令2011/65/EU	符合且适用豁免
--------------------	---------

欧盟ELV指令2000/53/EC	符合且适用豁免
-------------------	---------

中国电器电子产品有害物质限制使用管理办法 (China RoHS 2, 工业和信息化部携七部委2016年第32号令)	受限材料超出阈值
--	----------

欧盟REACH法规(EC) No. 1907/2006	<p>欧洲化学品管理局最新发布的SVHC候选清单: 2024年1月 (240)</p> <p>SVHC候选清单的声明更新至: 2021年7月 (219)</p> <p>超过限值的SVHC:</p> <p>Pb (.6% in Component Part)</p> <p><b>物品安全使用说明:</b> 使用本产品时不要进食、饮水或吸烟。作业后彻底清洗。如果可能, 请回收再利用, 如需废弃处置, 请遵守当地有关法规。</p>
-----------------------------	--

卤素含量	低溴/氯 - 每种均质材料的 Br 和 Cl < 900 ppm。也不含 BFR/CFR/PVC
------	--

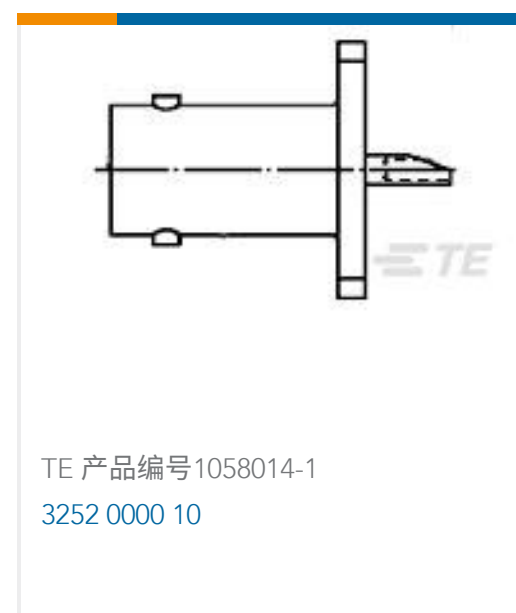
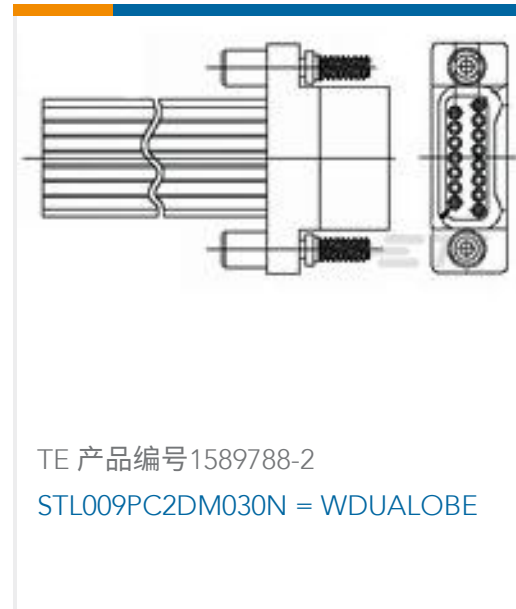
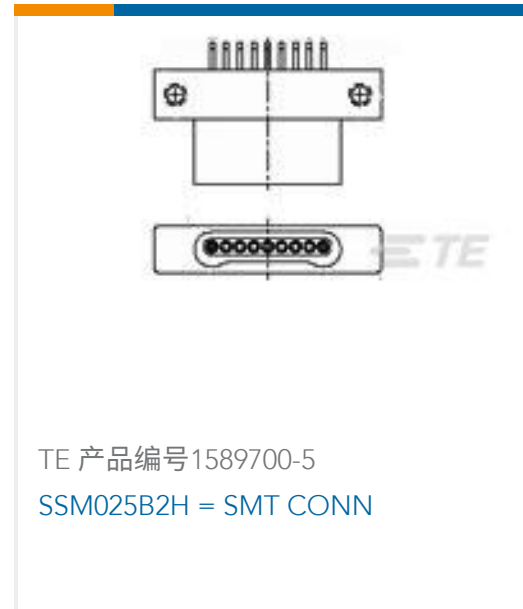
焊接工艺能力	通孔回流焊可达到 260°C
--------	----------------

### 产品合规免责声明

此信息基于对供应商的合理调查以及TE对供应商提供的信息的现有认知。此信息可能发生变化。经TE确认符合欧盟RoHS的产品编号, 产品均质材料中铅、六价铬、汞、PBB、PBDE、DEHP、BBP、DBP和DIBP的最大浓度不超过0.1%, 镉的最大浓度不超过0.01%或符合指令2011/65/EU(RoHS2)及其修订指令规定的豁免。根据2011/65/EU指令要求电子电气产品需要进行CE标识。元器件产品通常无需进行CE标识。经TE确认符合欧盟ELV指令的产品编号, 产品均质材料中, 铅、六价铬

和汞的最大浓度不超过0.1%，镉的最大浓度不超过 0.01%（按重量计算），或符合指令 2000/53/EC (ELV) 附录中规定的豁免。关于欧盟REACH法规，TE 目前提供的此产品编号的物品中高度关注物质（SVHC）的信息是基于欧洲化学品管理局（ECHA）最新发布的“物品中物质的要求指南”，链接如下：<https://echa.europa.eu/guidance-documents/guidance-on-reach>

## 客户还购买了



## 文档

### 产品图纸

4557 5366 02

英文版本

### CAD 文件

3D PDF

3D

### 下载查看

[ENG\\_CVM\\_CVM\\_1059648-1\\_B.2d\\_dxf.zip](#)

英文版本

### 下载查看

[ENG\\_CVM\\_CVM\\_1059648-1\\_B.3d\\_igs.zip](#)

英文版本



### 下载查看

[ENG\\_CVM\\_CVM\\_1059648-1\\_B.3d\\_stp.zip](#)

英文版本

下载CAD文件代表我接受和同意[使用条款](#)。

### 使用说明书

[使用说明书 \(美国\)](#)

英文版本