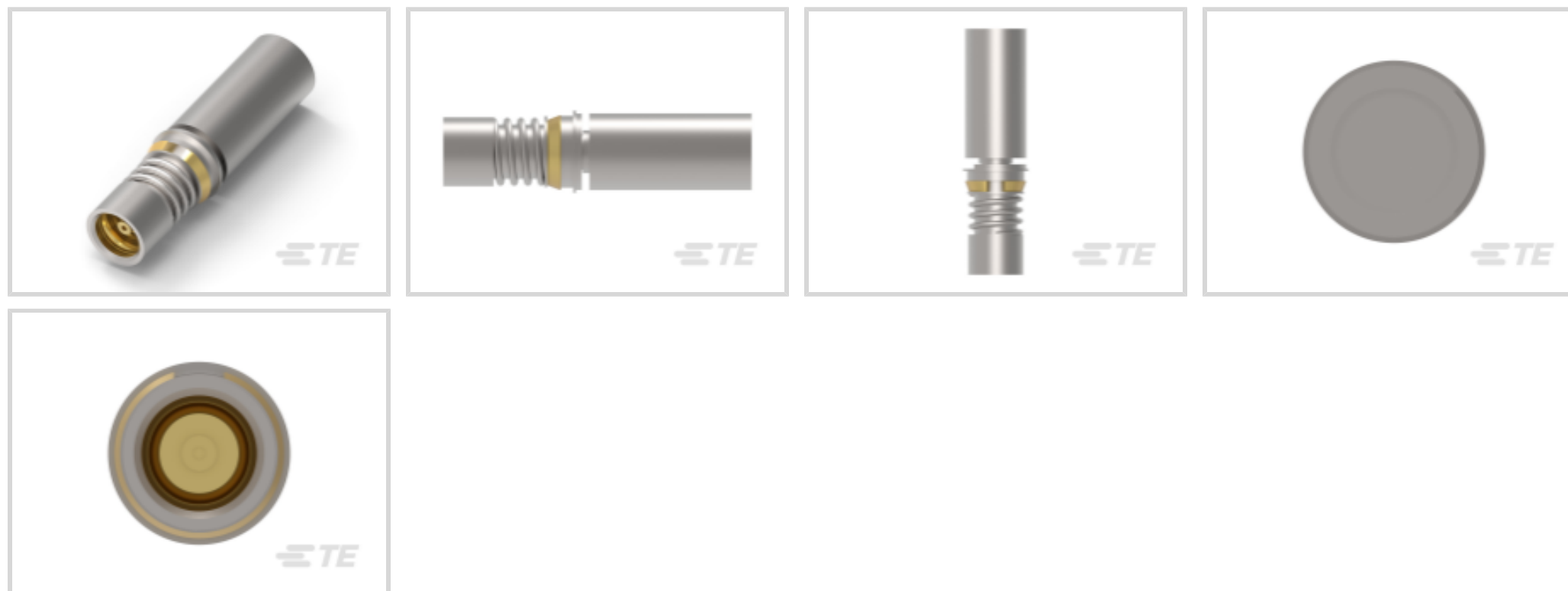


连接器 > 射频连接器 > 同轴连接器



射频接口: OSP

射频连接器种类: 插座

射频连接器插接外直径 (近似值): 7.62 mm [.3 in]

阻抗: 50 Ω

与射频电缆类型兼容: RG 174, RG 179, RG 187, RG 188, RG 316

产品特性

产品类型特性

射频接口	OSP
射频连接器种类	插座
与射频电缆类型兼容	RG 174, RG 179, RG 187, RG 188, RG 316
连接器系统	线到面板, 线到面板
可密封	否
连接器和端子端接到	电线和电缆

结构特性

位数	1
同轴端子数	1

电气特征

阻抗	50 Ω
----	------

主体特性

电缆连接器方向	直式
主体材料	不锈钢
主体材料表面涂层	钝化

接触件特性

射频连接器中心端子底板材料	铜
射频连接器中心端子电镀材料	金
射频连接器中心端子材料	铍铜合金

端接特性

线缆端接方法	压接
--------	----

机械附件

面板安装特性类型	浮动
面板安装方式	后部安装
射频连接器耦合机制	推入式
连接器安装类型	面板安装
射频端子吸附方法	环氧树脂
制动器	不带

尺寸

面板厚度（建议值）	12.7 mm[.5 in]
射频连接器插接外直径（近似值）	7.62 mm[.3 in]

使用环境

工作温度范围	-65 – 125 °C[-85 – 257 °F]
--------	----------------------------

操作/应用

工作频率	18 GHz
------	--------

包装特性

封装方法	包装
------	----

其他

电介质材料	TFE 碳氟化合物
-------	-----------

产品合规性

如需合规文档，请访问 [TE 官网产品页面](#)。>

欧盟RoHS指令2011/65/EU	符合且适用豁免
欧盟ELV指令2000/53/EC	符合且适用豁免
中国电器电子产品有害物质限制使用管理办法（China RoHS 2，工业和信息化部携七部委2016年第32号令	受限材料超出阈值
欧盟REACH法规(EC) No. 1907/2006	

欧洲化学品管理局最新发布的SVHC候选清单: 2024年1月 (240)

SVHC候选清单的声明更新至: 2021年1月 (211)

超过限值的SVHC:

Pb (3.7% in Component part)

物品安全使用说明:

使用本产品时不要进食、饮水或吸烟。作业后彻底清洗。如果可能, 请回收再利用, 如需废弃处置, 请遵守当地有关法规。

卤素含量

低溴/氯 - 每种均质材料的 Br 和 Cl < 900 ppm。也不含 BFR/CFR/PVC

焊接工艺能力

不适合采用焊接工艺

产品合规免责声明

此信息基于对供应商的合理调查以及TE对供应商提供的信息的现有认知。此信息可能发生变化。经TE确认符合欧盟RoHS的产品编号, 产品均质材料中铅、六价铬、汞、PBB、PBDE、DEHP、BBP、DBP和DIBP的最大浓度不超过0.1%, 镉的最大浓度不超过0.01%或符合指令2011/65/EU(RoHS2)及其修订指令规定的豁免。根据2011/65/EU指令要求电子电气产品需要进行CE标识。元器件产品通常无需进行CE标识。经TE确认符合欧盟ELV指令的产品编号, 产品均质材料中, 铅、六价铬和汞的最大浓度不超过0.1%, 镉的最大浓度不超过0.01% (按重量计算), 或符合指令2000/53/EC(ELV)附录中规定的豁免。关于欧盟REACH法规, TE目前提供的此产品编号的物品中高度关注物质(SVHC)的信息是基于欧洲化学品管理局(ECHA)最新发布的“物品中物质的要求指南”, 链接如下: <https://echa.europa.eu/guidance-documents/guidance-on-reach>

客户还购买了



TE 产品编号5660024001
SFR-3/8-0-SP



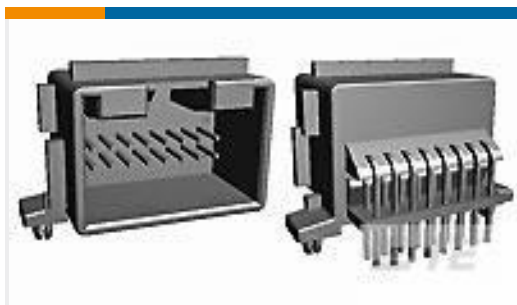
TE 产品编号1462052-6
HF6 56=50OHM140MW12V MONO



TE 产品编号NB19684001
RNF-100-3/32-CL-SP



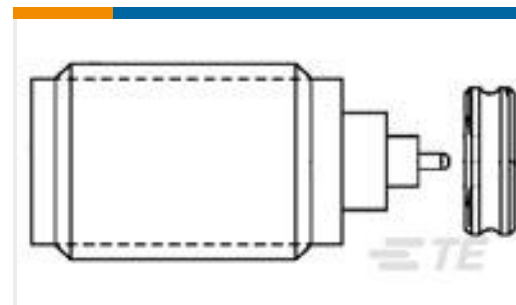
TE 产品编号1059684-1
OSP/BMA PRINTED CIRCUIT BOARD
PLUG RECPT



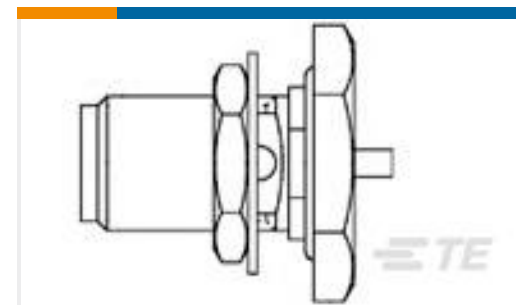
TE 产品编号966870-1
MOD2 ST-WANNE 2X 8P



TE 产品编号1825043-3
UP01DTANLA04,MICROSWITCH,SNAP



TE 产品编号6053226-1
2058 5119 00, SMA



TE 产品编号1053086-1
2056 3100 00



TE 产品编号1059632-1
4557 5119 02



TE 产品编号8-1437685-3
TK2-6-AG=SNAP TRACK

文档

产品图纸

[4540 7388 02](#)

英文版本

CAD 文件

[3D PDF](#)

3D

下载查看

[ENG_CVM_CVM_1059551-1_B.2d_dxf.zip](#)

英文版本

下载查看

[ENG_CVM_CVM_1059551-1_B.3d_igs.zip](#)

英文版本

下载查看

[ENG_CVM_CVM_1059551-1_B.3d_stp.zip](#)

英文版本

下载CAD文件代表我接受和同意[使用条款](#)。

数据表/目录页

[Blind Mate Connectors](#)

英文版本

使用说明书

[使用说明书 \(美国\)](#)

英文版本

[OSP Panel Feedthrough Cable Jack Floating Rear Mount Crimp Attachment 1059551-1 and 1313852-1](#)

英文版本