

1059386-1 ✓ 有效

AMP | AMP OSP/BMA Miniature Modular

TE 内部编号 1059386-1

OSP/BMA RF Interface, Plug, 50 Ω, RG 405 Semi-Rigid, Push-On, 22

GHz Operating Frequency, 1 Position, Wire & Cable, AMP OSP

/BMA Miniature Modular

[在 TE 官网查看>](#)



连接器 > 射频连接器 > 同轴连接器



射频接口: OSP/BMA

射频连接器种类: 插头

射频连接器插接外直径 (近似值): 7.62 mm [.3 in]

阻抗: 50 Ω

与射频电缆类型兼容: RG 405 半刚性

产品特性

产品类型特性

连接器密封件和插头类型	接口密封, 接口密封
射频接口	OSP/BMA
射频连接器种类	插头
与射频电缆类型兼容	RG 405 半刚性
可密封	否
连接器和端子端接到	电线和电缆

结构特性

位数	1
同轴端子数	1

电气特征

阻抗	50 Ω
----	------

主体特性

电缆连接器方向	直式
主体材料	不锈钢
主体材料表面涂层	电镀
主体电镀材料	金

接触件特性

射频连接器中心端子底板材料	铜, 镍
---------------	------

射频连接器中心端子电镀材料	金
射频连接器中心端子材料	铍铜合金

端接特性

线缆端接方法	焊接, 焊接
--------	--------

机械附件

面板安装方式	后部安装
射频连接器耦合机制	推入式
连接器安装类型	面板安装
射频端子吸附方法	环氧树脂

尺寸

面板厚度 (建议值)	3.18 mm[.125 in]
射频连接器插接外直径 (近似值)	7.62 mm[.3 in]

使用环境

工作温度范围	-65 – 125 °C[-85 – 257 °F]
--------	----------------------------

操作/应用

工作频率	22 GHz
------	--------

包装特性

封装方法	包装
------	----

其他

面板安装孔数量	1
密封圈材料	氟硅橡胶
电介质材料	PTFE

产品合规性

如需合规文档，请访问 [TE 官网产品页面](#)。>

欧盟RoHS指令2011/65/EU	符合且适用豁免
欧盟ELV指令2000/53/EC	符合且适用豁免
中国电器电子产品有害物质限制使用管理办法 (China RoHS 2, 工业和信息化部携七部委2016年第32号令)	受限材料超出阈值
欧盟REACH法规(EC) No. 1907/2006	欧洲化学品管理局最新发布的SVHC候选清单: 2024年1月 (240) SVHC候选清单的声明更新至: 2024年1月 (240) 超过限值的SVHC:



Pb (.6% in base metal)

物品安全使用说明：
使用本产品时不要进食、饮水或吸烟。作业后彻底清洗。如果可能，请回收再利用，如需废弃处置，请遵守当地有关法规。

卤素含量

低溴/氯 - 每种均质材料的 Br 和 Cl < 900 ppm。也不含 BFR/CFR/PVC

焊接工艺能力

不适合采用焊接工艺

产品合规免责声明

此信息基于对供应商的合理调查以及TE对供应商提供的信息的现有认知。此信息可能发生变化。经TE确认符合欧盟RoHS的产品编号，产品均质材料中铅、六价铬、汞、PBB、PBDE、DEHP、BBP、DBP和DIBP的最大浓度不超过0.1%，镉的最大浓度不超过0.01%或符合指令2011/65/EU(RoHS2)及其修订指令规定的豁免。根据2011/65/EU指令要求电子电气产品需要进行CE标识。元器件产品通常无需进行CE标识。经TE确认符合欧盟ELV指令的产品编号，产品均质材料中，铅、六价铬和汞的最大浓度不超过0.1%，镉的最大浓度不超过0.01%（按重量计算），或符合指令2000/53/EC(ELV)附录中规定的豁免。关于欧盟REACH法规，TE目前提供的此产品编号的物品中高度关注物质(SVHC)的信息是基于欧洲化学品管理局(ECHA)最新发布的“物品中物质的要求指南”，链接如下：<https://echa.europa.eu/guidance-documents/guidance-on-reach>

配套部件



该系列中的其他产品 | AMP OSP/BMA Miniature Modular



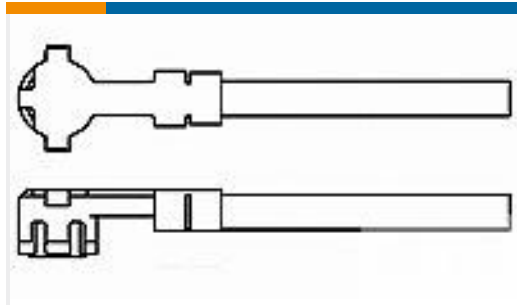
客户还购买了



TE 产品编号1050525-1
2001 5003 02,SMA CABLE PLUG



TE 产品编号1051018-1
2004 7985 00



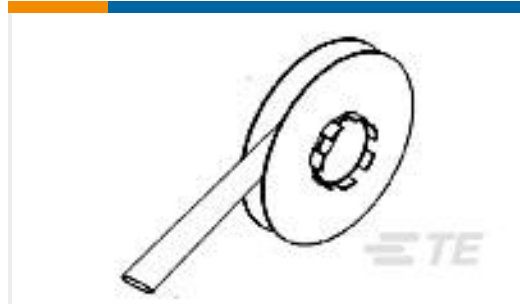
TE 产品编号1064540-1
9960 2305 24



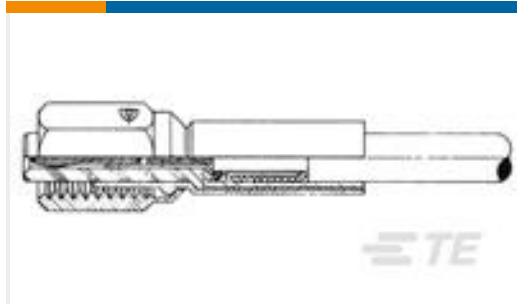
TE 产品编号2302339-1
NanoRF SKT CONTACT, DAUGHTER CARD



TE 产品编号1045423-1
SSMA R/A Cable Plug 1007 7985 02



TE 产品编号841292-000
TTMS-2.4-9



TE 产品编号1466333-1
142-0000-0001 = Lepra-Con

文档

产品图纸

[OSP/BMA BULKHEAD FEEDTHRU CABLE PLUG](#)

英文版本

使用说明书

[使用说明书 \(美国\)](#)

英文版本

[OSP Bulkhead Feedthrough Cable Plug Rear Mount Direct Solder Attachment 1059386-1 and 1059384-1](#)

英文版本