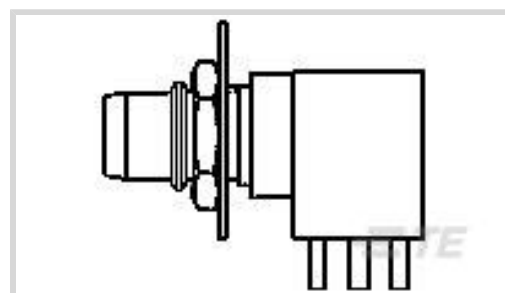


连接器 > 射频连接器 > 同轴连接器



射频接口: OSP

射频连接器种类: 插头

射频连接器插接外直径 (近似值): 7.62 mm [.3 in]

阻抗: 50 Ω

射频连接器耦合机制: 推入式

产品特性

产品类型特性

连接器密封件和插头类型	○ 形环
射频接口	OSP
射频连接器种类	插头
连接器系统	线到面板, 线到面板, 缆到板
可密封	是
连接器和端子端接到	印刷电路板

结构特性

PCB 安装方向	直角
位数	1
同轴端子数	1

电气特征

阻抗	50 Ω
----	------

主体特性

主体材料	黄铜
主体材料表面涂层	电镀
主体电镀材料	金

接触件特性

射频连接器中心端子底板材料	铜
射频连接器中心端子电镀材料	金
射频连接器中心端子材料	黄铜

端接特性

端接柱体和尾部长度的	3 mm[.118 in]
PCB 端接方法	通孔 - 焊接

机械附件

面板安装方式	后部安装
射频连接器耦合机制	推入式
连接器安装类型	面板安装
射频端子吸附方法	机械
制动器	不带

尺寸

PCB 的外形高度	10.3 mm[.406 in]
射频连接器插接外直径 (近似值)	7.62 mm[.3 in]

使用环境

工作温度范围	-40 – 105 °C[-40 – 221 °F]
--------	----------------------------

操作/应用

工作频率	6 GHz
------	-------

包装特性

封装方法	包装
------	----

其他

电介质材料	TFE 碳氟化合物
-------	-----------

产品合规性

如需合规文档，请访问 [TE 官网产品页面](#)。>

欧盟RoHS指令2011/65/EU	符合且适用豁免
欧盟ELV指令2000/53/EC	符合且适用豁免
中国电器电子产品有害物质限制使用管理办法 (China RoHS 2, 工业和信息化部携七部委2016年第32号令)	受限材料超出阈值
欧盟REACH法规(EC) No. 1907/2006	<p>欧洲化学品管理局最新发布的SVHC候选清单: 2024年1月 (240)</p> <p>SVHC候选清单的声明更新至: 2021年7月 (219)</p> <p>超过限值的SVHC:</p> <p>Pb (4% in Component Part)</p> <p>物品安全使用说明: 使用本产品时不要进食、饮水或吸烟。作业后彻底清洗。如果可能, 请回收再利用, 如需废弃处置, 请遵守当地有关法规。</p>

卤素含量

低溴/氯 - 每种均质材料的 Br 和 Cl < 900 ppm。也不含 BFR/CFR/PVC

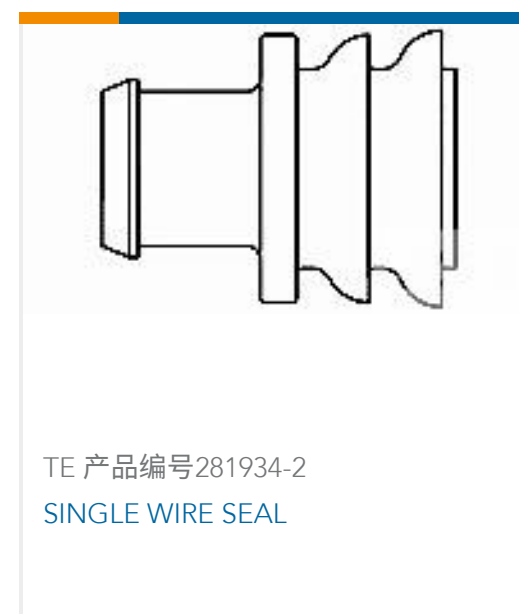
焊接工艺能力

通孔回流焊可达到 260°C

产品合规免责声明

此信息基于对供应商的合理调查以及TE对供应商提供的信息的现有认知。此信息可能发生变化。经TE确认符合欧盟RoHS的产品编号，产品均质材料中铅、六价铬、汞、PBB、PBDE、DEHP、BBP、DBP和DIBP的最大浓度不超过0.1%，镉的最大浓度不超过0.01%或符合指令2011/65/EU(RoHS2)及其修订指令规定的豁免。根据2011/65/EU指令要求电子电气产品需要进行CE标识。元器件产品通常无需进行CE标识。经TE确认符合欧盟ELV指令的产品编号，产品均质材料中，铅、六价铬和汞的最大浓度不超过0.1%，镉的最大浓度不超过0.01%（按重量计算），或符合指令2000/53/EC(ELV)附录中规定的豁免。关于欧盟REACH法规，TE目前提供的此产品编号的物品中高度关注物质(SVHC)的信息是基于欧洲化学品管理局(ECHA)最新发布的“物品中物质的要求指南”，链接如下：<https://echa.europa.eu/guidance-documents/guidance-on-reach>

客户还购买了



文档

产品图纸

4465 5001 94

英文版本

CAD 文件

下载查看

[ENG_CVM_1059350-1_B.3d_igs.zip](#)

英文版本

下载查看

[ENG_CVM_1059350-1_B.3d_stp.zip](#)

英文版本

下载查看

[ENG_CVM_1059350-1_B.2d_dxf.zip](#)



英文版本

[3D PDF](#)

英文版本

下载CAD文件代表我接受和同意[使用条款](#)。

[数据表/目录页](#)

[1307191 RF Coax Products Catalog](#)

英文版本