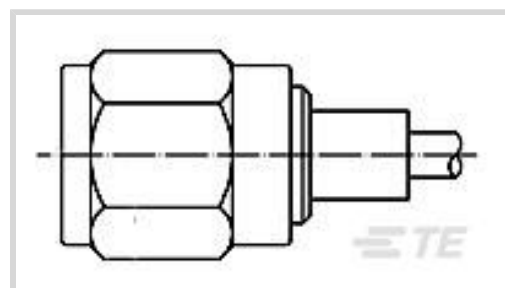




连接器 > 射频连接器 > 同轴连接器



射频接口: OSMM

射频连接器种类: 插头

射频连接器插接外直径 (近似值): 5.49 mm [.216 in]

阻抗: 50 Ω

与射频电缆类型兼容: .047 半刚性

产品特性

产品类型特性

连接器密封件和插头类型	○ 形环
射频接口	OSMM
射频连接器种类	插头
与射频电缆类型兼容	.047 半刚性

结构特性

位数	1
同轴端子数	1

电气特征

阻抗	50 Ω
----	------

主体特性

电缆连接器方向	直式
主体材料	不锈钢
主体材料表面涂层	电镀
主体电镀材料	金

接触件特性

射频连接器中心端子底板材料	铜, 镍
射频连接器中心端子电镀材料	金
射频连接器中心端子材料	黄铜

端接特性

线缆端接方法	焊接, 焊接
--------	--------

机械附件

射频连接器耦合机制	螺纹
-----------	----

射频端子吸附方法	焊接
----------	----

尺寸

射频连接器插接外直径 (近似值)	5.49 mm [.216 in]
------------------	-------------------

使用环境

工作温度范围	-65 – 165 °C [-85 – 329 °F]
--------	-----------------------------

操作/应用

工作频率	45 GHz
------	--------

包装特性

封装方法	包装
------	----

其他

连接螺母电镀材料	镍打底镀金
----------	-------

耦合螺母基材	不锈钢
--------	-----

密封圈材料	硅橡胶
-------	-----

电介质材料	PTFE
-------	------

产品合规性

如需合规文档, 请访问 [TE 官网产品页面](#)。>

欧盟RoHS指令2011/65/EU	符合且适用豁免
--------------------	---------

欧盟ELV指令2000/53/EC	符合且适用豁免
-------------------	---------

中国电器电子产品有害物质限制使用管理办法 (China RoHS 2, 工业和信息化部携七部委2016年第32号令)	受限材料超出阈值
--	----------

欧盟REACH法规(EC) No. 1907/2006	<p>欧洲化学品管理局最新发布的SVHC候选清单: 2024年1月 (240)</p> <p>SVHC候选清单的声明更新至: 2023年6月 (235)</p> <p>超过限值的SVHC:</p> <p>Pb (4% in Contact/Component)</p> <p><small>物品安全使用说明:</small></p> <p><small>使用本产品时不要进食、饮水或吸烟。作业后彻底清洗。如果可能, 请回收再利用, 如需废弃处置, 请遵守当地有关法规。</small></p>
-----------------------------	--

卤素含量	尚未进行卤素含量审核
------	------------

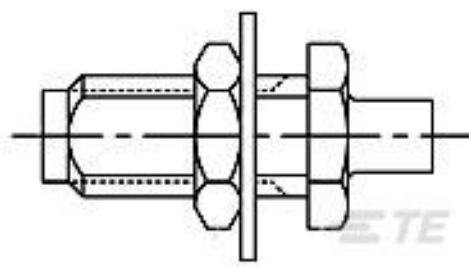
焊接工艺能力	不适合采用焊接工艺
--------	-----------



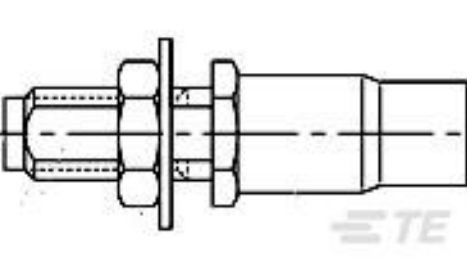
产品合规免责声明

此信息基于对供应商的合理调查以及TE对供应商提供的信息的现有认知。此信息可能发生变化。经TE确认符合欧盟RoHS的产品编号，产品均质材料中铅、六价铬、汞、PBB、PBDE、DEHP、BBP、DBP和DIBP的最大浓度不超过0.1%，镉的最大浓度不超过0.01%或符合指令2011/65/EU(RoHS2)及其修订指令规定的豁免。根据2011/65/EU指令要求电子电气产品需要进行CE标识。元器件产品通常无需进行CE标识。经TE确认符合欧盟ELV指令的产品编号，产品均质材料中，铅、六价铬和汞的最大浓度不超过0.1%，镉的最大浓度不超过0.01%（按重量计算），或符合指令2000/53/EC(ELV)附录中规定的豁免。关于欧盟REACH法规，TE目前提供的此产品编号的物品中高度关注物质（SVHC）的信息是基于欧洲化学品管理局（ECHA）最新发布的“物品中物质的要求指南”，链接如下：<https://echa.europa.eu/guidance-documents/guidance-on-reach>

配套部件



TE 产品编号 1058990-1
OSMM STRAIGHT BLKHD CABLE
4004 7947 00



TE 产品编号 1059060-1
4034 7196 00,OSMM CABLE JACK

该系列中的其他产品 | OSMM



同轴连接器(5)

客户还购买了



TE 产品编号 206070-8
CABLE CLAMP KIT #17



TE 产品编号 DT04-2P
REC, 2P, GRY, N



TE 产品编号 DT06-2S
PLG, 2P, GRY, N



TE 产品编号 W2S
Wedgelocks: DEUTSCH DT



文档

产品图纸

4001 7947 00

英文版本

CAD 文件

3D PDF

3D

下载查看

[ENG_CVM_CVM_1058955-1_B_c-1058955-1-b.2d_dxf.zip](#)

英文版本

下载查看

[ENG_CVM_CVM_1058955-1_B_c-1058955-1-b.3d_igs.zip](#)

英文版本

下载查看

[ENG_CVM_CVM_1058955-1_B_c-1058955-1-b.3d_stp.zip](#)

英文版本

下载CAD文件代表我接受和同意 [使用条款](#)。

使用说明书

[使用说明书 \(美国\)](#)

英文版本

[OSMM Straight Cable Plug Direct Solder Attachment 1058955-1](#)

英文版本