

### 产品合规性

如需合规文档，请访问 [TE 官网产品页面](#)。>

欧盟RoHS指令2011/65/EU	符合
欧盟ELV指令2000/53/EC	符合
中国电器电子产品有害物质限制使用管理办法（China RoHS 2，工业和信息化部携七部委2016年第32号令	没有超出阈值的受限材料
欧盟REACH法规(EC) No. 1907/2006	欧洲化学品管理局最新发布的SVHC候选清单: 2024年1月 (240) SVHC候选清单的声明更新至: 2021年7月 (219) 不含REACH SVHC
卤素含量	低卤素 - 每种均质材料的 Br、Cl、F、I < 900 ppm。也不含 BFR/CFR/PVC
焊接工艺能力	不适合采用焊接工艺

#### 产品合规免责声明

此信息基于对供应商的合理调查以及TE对供应商提供的信息的现有认知。此信息可能发生变化。经TE确认符合欧盟RoHS的产品编号，产品均质材料中铅、六价铬、汞、PBB、PBDE、DEHP、BBP、DBP和DIBP的最大浓度不超过0.1%，镉的最大浓度不超过0.01%或符合指令2011/65/EU(RoHS2)及其修订指令规定的豁免。根据2011/65/EU指令要求电子电气产品需要进行CE标识。元器件产品通常无需进行CE标识。经TE确认符合欧盟ELV指令的产品编号，产品均质材料中，铅、六价铬和汞的最大浓度不超过0.1%，镉的最大浓度不超过0.01%（按重量计算），或符合指令2000/53/EC(ELV)附录中规定的豁免。关于欧盟REACH法规，TE目前提供的此产品编号的物品中高度关注物质(SVHC)的信息是基于欧洲化学品管理局(ECHA)最新发布的“物品中物质的要求指南”，链接如下：<https://echa.europa.eu/guidance-documents/guidance-on-reach>

### 该系列中的其他产品 | AMP SMA



同轴连接器(207)



射频电缆组件(2)



射频连接器发射器(6)



电池座(1)



连接器应力消除(1)



连接器盖帽(3)



连接器硬件(2)



连接器适配器和连接器保护件(10)

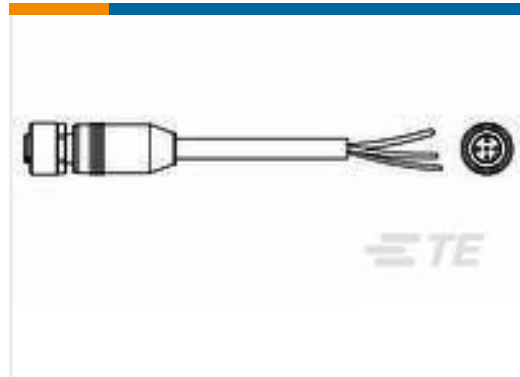
### 客户还购买了



TE 产品编号11029759-00  
44909 THERM GSFC 311P18-09S7R6



TE 产品编号2273042-1  
M12 x 1.0 straight plug pigt shld A



TE 产品编号2273043-1  
M12 x 1.0 straight socket pigt shld A



TE 产品编号2120946-1  
M12 DC POWER SOCKET  
CONNECTOR, T-CODED



TE 产品编号7-2176362-1  
RQ 0402 215R 0.1% 10PPM 5K RL



TE 产品编号6-2176363-7  
RQ 0402 2K1 0.1% 10PPM 5K RL



TE 产品编号8-2176363-9  
RQ 0402 3K57 0.1% 10PPM 5K RL



TE 产品编号4-1393254-7  
W91-X152-35=M6/M7/M9/W6/W7



TE 产品编号C08089-000  
382C322-71/86-0

### 文档

#### 产品图纸

2998 5001 02

英文版本

#### CAD 文件

3D PDF

3D

#### 下载查看

ENG\_CVM\_CVM\_1056721-1\_A.2d\_dxf.zip



英文版本

**下载查看**

[ENG\\_CVM\\_CVM\\_1056721-1\\_A.3d\\_igs.zip](#)

英文版本

**下载查看**

[ENG\\_CVM\\_CVM\\_1056721-1\\_A.3d\\_stp.zip](#)

英文版本

下载CAD文件代表我接受和同意 [使用条款](#)。

---

**数据表/目录页**

[SMP Connectors](#)

英文版本

---

**使用说明书**

[使用说明书 \(美国\)](#)

英文版本

[OSMP Hermetic Seal Installation 1056721-1, 1056722-1, 1056724-1, 1056729-1, 1056731-1, 1056742-1, and 1056749-1](#)

英文版本