

产品合规性

[如需合规文档，请访问 TE 官网产品页面。>](#)

欧盟RoHS指令2011/65/EU	符合且适用豁免
欧盟ELV指令2000/53/EC	符合且适用豁免
中国电器电子产品有害物质限制使用管理办法（China RoHS 2，工业和信息化部携七部委2016年第32号令	受限材料超出阈值
欧盟REACH法规(EC) No. 1907/2006	<p>欧洲化学品管理局最新发布的SVHC候选清单: 2024年1月 (240)</p> <p>SVHC候选清单的声明更新至: 2021年7月 (219)</p> <p>超过限值的SVHC:</p> <p>Pb (.6% in Component Part)</p> <p><small>物品安全使用说明: 使用本产品时不要进食、饮水或吸烟。作业后彻底清洗。如果可能，请回收再利用，如需废弃处置，请遵守当地有关法规。</small></p>
卤素含量	低溴/氯 - 每种匀质材料的 Br 和 Cl < 900 ppm。也不含 BFR/CFR/PVC
焊接工艺能力	不适合采用焊接工艺

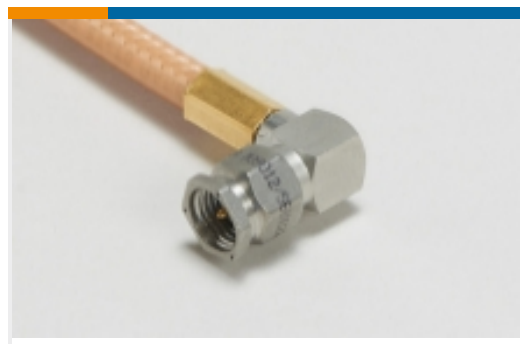
产品合规免责声明

此信息基于对供应商的合理调查以及TE对供应商提供的信息的现有认知。此信息可能发生变化。经TE确认符合欧盟RoHS的产品编号，产品均质材料中铅、六价铬、汞、PBB、PBDE、DEHP、BBP、DBP和DIBP的最大浓度不超过0.1%，镉的最大浓度不超过0.01%或符合指令2011/65/EU(RoHS2)及其修订指令规定的豁免。根据2011/65/EU指令要求电子电气产品需要进行CE标识。元器件产品通常无需进行CE标识。经TE确认符合欧盟ELV指令的产品编号，产品均质材料中，铅、六价铬和汞的最大浓度不超过0.1%，镉的最大浓度不超过0.01%（按重量计算），或符合指令2000/53/EC(ELV)附录中规定的豁免。关于欧盟REACH法规，TE目前提供的此产品编号的物品中高度关注物质(SVHC)的信息是基于欧洲化学品管理局(ECHA)最新发布的“物品中物质的要求指南”，链接如下：<https://echa.europa.eu/guidance-documents/guidance-on-reach>

该系列中的其他产品 | AMP SMA



同轴连接器(207)



射频电缆组件(2)



射频连接器发射器(6)



电池座(1)



连接器应力消除(1)



连接器盖帽(3)

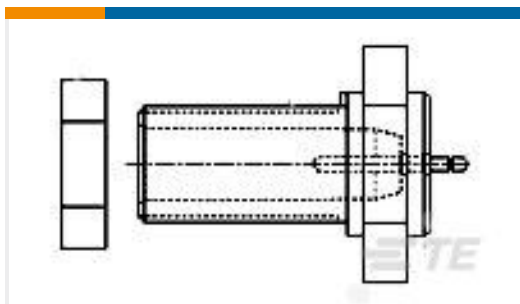


连接器硬件(2)



连接器适配器和连接器保护件(10)

客户还购买了



TE 产品编号861611-1
RECEPTACLE



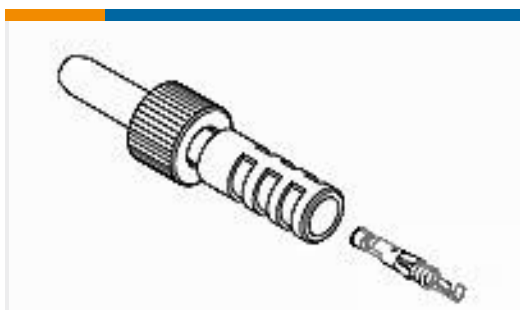
TE 产品编号6-104068-1
24 SYSTEM 50 HDR DRST SHRD



TE 产品编号5-104068-3
30 SYSTEM 50 HDR DRST SHRD



TE 产品编号5-104068-2
10 SYSTEM 50 HDR DRST SHRD



TE 产品编号5-861610-1
LGH HIGH VOLTAGE PLUG



TE 产品编号5-861610-2
LGH, HIGH VOLTAGE PLUG



TE 产品编号9-227260-0
LOCKWASHER, TERMINAL, LEAD FREE



TE 产品编号1057277-1
3051 1200 10

文档

产品图纸

2084 0000 00

英文版本

2084 0000 00

英文版本

CAD 文件

3D PDF



3D

下载查看

[ENG_CVM_CVM_1054868-1_A.2d_dxf.zip](#)

英文版本

下载查看

[ENG_CVM_CVM_1054868-1_A.3d_igs.zip](#)

英文版本

下载查看

[ENG_CVM_CVM_1054868-1_A.3d_stp.zip](#)

英文版本

下载CAD文件代表我接受和同意 [使用条款](#)。

数据表/目录页

[SMA Connectors](#)

英文版本