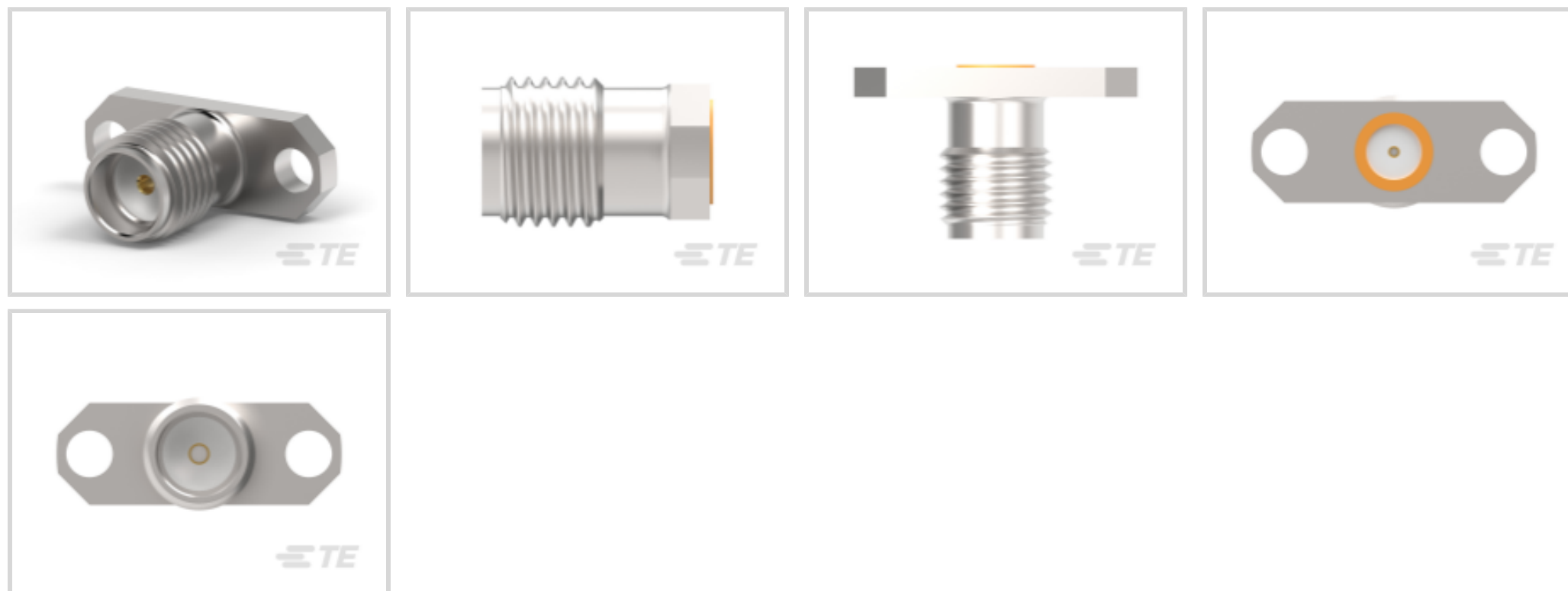




连接器 > 射频连接器 > 射频连接器附件 > 射频连接器发射器



射频接口: SMA

连接器和端子端接到: **电线和电缆**

产品长度: 9.53 mm [.375 in]

连接器安装类型: **面板安装**

面板安装特性: **带有**

产品特性

产品类型特性

可密封	否
连接器系统	缆到板
射频接口	SMA
连接器和端子端接到	电线和电缆

结构特性

位数	1
----	---

主体特性

主体电镀涂层	钝化
主体材料	不锈钢

接触件特性

射频连接器端子配置	吸附端子
射频连接器中心端子电镀材料	铜镀金
射频连接器中心端子材料	铍铜合金

机械附件



射频端子吸附方法	机械
面板安装方式	后部安装
连接器安装类型	面板安装
面板安装特性	带有
面板安装特性类型	法兰, 法兰

尺寸

接受的插针直径	.38 mm[.015 in]
产品长度	9.53 mm[.375 in]

其他

面板安装孔数量	2
电介质材料	TFE 碳氟化合物

产品合规性

如需合规文档，请访问 [TE 官网产品页面](#)。>

欧盟RoHS指令2011/65/EU	符合且适用豁免
欧盟ELV指令2000/53/EC	符合且适用豁免
中国电器电子产品有害物质限制使用管理办法（China RoHS 2，工业和信息化部携七部委2016年第32号令	受限材料超出阈值
欧盟REACH法规(EC) No. 1907/2006	欧洲化学品管理局最新发布的SVHC候选清单: 2024年1月 (240) SVHC候选清单的声明更新至: 2021年7月 (219) 超过限值的SVHC： Pb (.6% in Component Part) <small>物品安全使用说明： 使用本产品时不要进食、饮水或吸烟。作业后彻底清洗。如果可能，请回收再利用，如需废弃处置，请遵守当地有关法规。</small>
卤素含量	低溴/氯 - 每种匀质材料的 Br 和 Cl < 900 ppm。也不含 BFR/CFR/PVC
焊接工艺能力	通孔回流焊可达到 260°C

产品合规免责声明

此信息基于对供应商的合理调查以及TE对供应商提供的信息的现有认知。此信息可能发生变化。经TE确认符合欧盟RoHS的产品编号，产品均质材料中铅、六价铬、汞、PBB、PBDE、DEHP、BBP、DBP和DIBP的最大浓度不超过0.1%，镉的最大浓度不超过0.01%或符合指令2011/65/EU(RoHS2)及其修订指令规定的豁免。根据2011/65/EU指令要求电子电气产品需要进行CE标识。元器件产品通常无需进行CE标识。经TE确认符合欧盟ELV指令的产品编号，产品均质材料中，铅、六价铬和汞的最大浓度不超过0.1%，镉的最大浓度不超过0.01%（按重量计算），或符合指令2000/53/EC(ELV)附录中规定的豁免。关于欧盟REACH法规，TE目前提供的此产品编号的物品中高度关注物质(SVHC)的信息是基于欧洲化学品管理局(ECHA)最新发布的“物品中物质的要求指南”，链接如下：<https://echa.europa.eu/guidance-documents/guidance-on-reach>

配套部件



该系列中的其他产品 | AMP SMA





连接器应力消除(1)



连接器盖帽(3)



连接器硬件(2)



连接器适配器和连接器保护件(10)

客户还购买了



TE 产品编号YDTS26W13-35PAV001
PLUG ASSY



TE 产品编号211102-1
Cable/Panel Mount Connector, CPC Series 1



TE 产品编号YDTS20W25-35SNV001
RECP ASSY



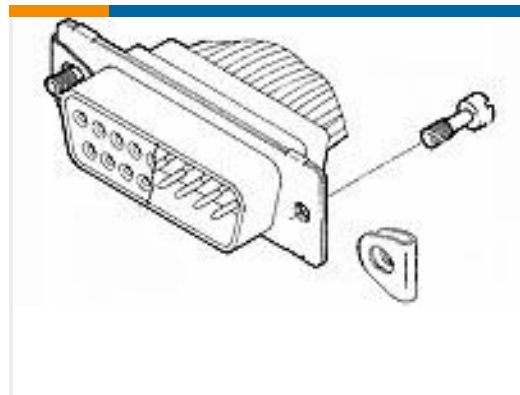
TE 产品编号YDTS26W19-35PNV001
PLUG ASSY



TE 产品编号YDTS26W25-35PNV001
PLUG ASSY



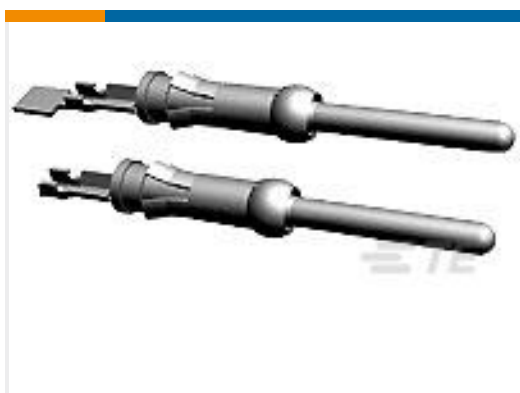
TE 产品编号49935
DAHT SOLIS 22-10 ASSY



TE 产品编号211883-5
SCREW RETAINER KIT,AMPLIMITE



TE 产品编号740072-000
SO63-3-01



TE 产品编号1-66103-5
III+ PIN,24-20,TIN-LEAD,SMPACK

文档

产品图纸

2052 3502 02,SMA JACK RECPT

英文版本

CAD 文件

3D PDF

3D

下载查看

ENG_CVM_CVM_1052689-1_A.2d_dxf.zip



英文版本

下载查看

[ENG_CVM_CVM_1052689-1_A.3d_igs.zip](#)

英文版本

下载查看

[ENG_CVM_CVM_1052689-1_A.3d_stp.zip](#)

英文版本

下载CAD文件代表我接受和同意 [使用条款](#)。

数据表/目录页

[SMA Connectors](#)

英文版本