



连接器 > 射频连接器 > 射频连接器附件 > 射频连接器发射器



射频接口: SMA

连接器和端子端接到: **电线和电缆**

产品长度: 9.53 mm [ .375 in ]

连接器安装类型: **面板安装**

面板安装特性: **带有**

## 产品特性

### 产品类型特性

可密封	否
连接器系统	缆到板
射频接口	SMA
连接器和端子端接到	电线和电缆

### 结构特性

位数	1
----	---

### 电气特征

绝缘电阻	10000 MΩ
阻抗	50 Ω

### 主体特性

主体电镀涂层	钝化
主体材料	不锈钢

### 接触件特性

射频连接器端子配置	吸附端子
射频连接器中心端子电镀材料	金
射频连接器中心端子材料	铍铜合金

### 机械附件

射频端子吸附方法	机械
面板安装方式	后部安装

连接器安装类型	面板安装
面板安装特性	带有
面板安装特性类型	法兰, 法兰

## 尺寸

接受的插针直径	.91 mm[.036 in]
产品长度	9.53 mm[.375 in]

## 使用环境

工作温度范围	-65 – 165 °C[-85 – 329 °F]
--------	----------------------------

## 其他

面板安装孔数量	4
电介质材料	TFE 碳氟化合物

## 产品合规性

如需合规文档，请访问 [TE 官网产品页面](#)。>

欧盟RoHS指令2011/65/EU	符合且适用豁免
欧盟ELV指令2000/53/EC	符合且适用豁免
中国电器电子产品有害物质限制使用管理办法（China RoHS 2，工业和信息化部携七部委2016年第32号令	受限材料超出阈值
欧盟REACH法规(EC) No. 1907/2006	<p>欧洲化学品管理局最新发布的SVHC候选清单: 2024年1月 (240)</p> <p>SVHC候选清单的声明更新至: 2021年7月 (219)</p> <p>超过限值的SVHC:</p> <p>Pb (.6% in Component Part)</p> <p><b>物品安全使用说明:</b> 使用本产品时不要进食、饮水或吸烟。作业后彻底清洗。如果可能，请回收再利用，如需废弃处置，请遵守当地有关法规。</p>
卤素含量	低溴/氯 - 每种均质材料的 Br 和 Cl < 900 ppm。也不含 BFR/CFR/PVC
焊接工艺能力	不适合采用焊接工艺

### 产品合规免责声明

此信息基于对供应商的合理调查以及TE对供应商提供的信息的现有认知。此信息可能发生变化。经TE确认符合欧盟RoHS的产品编号，产品均质材料中铅、六价铬、汞、PBB、PBDE、DEHP、BBP、DBP和DIBP的最大浓度不超过0.1%，镉的最大浓度不超过0.01%或符合指令2011/65/EU(RoHS2)及其修订指令规定的豁免。根据2011/65/EU指令要求电子电气产品需要进行CE标识。元器件产品通常无需进行CE标识。经TE确认符合欧盟ELV指令的产品编号，产品均质材料中，铅、六价铬和汞的最大浓度不超过0.1%，镉的最大浓度不超过0.01%（按重量计算），或符合指令2000/53/EC(ELV)附录中规定的豁免。关于欧盟REACH法规，TE目前提供的此产品编号的物品中高度关注物质(SVHC)的信息是基于欧洲化学品管理局(ECHA)最新发布的“物品中物质的要求指南”，链接如下：<https://echa.europa.eu/guidance-documents/guidance-on-reach>

## 该系列中的其他产品 | AMP SMA



同轴连接器(207)



射频电缆组件(2)



射频连接器发射器(6)



电池座(1)



连接器应力消除(1)



连接器盖帽(3)



连接器硬件(2)

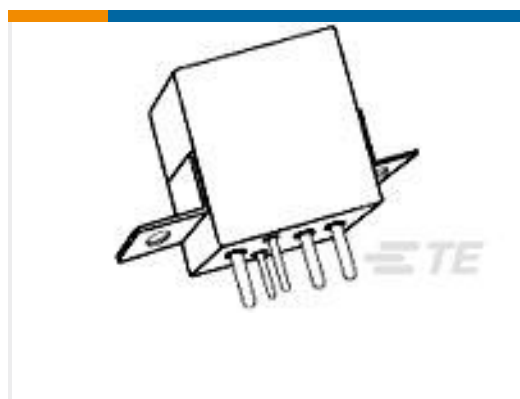


连接器适配器和连接器保护件(10)

## 客户还购买了



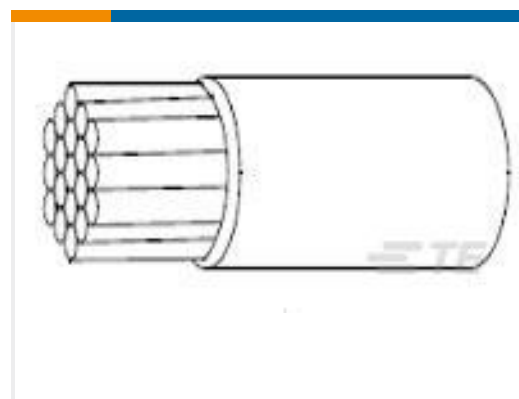
TE 产品编号YDTS20F09-35SNV001  
RECP ASSY



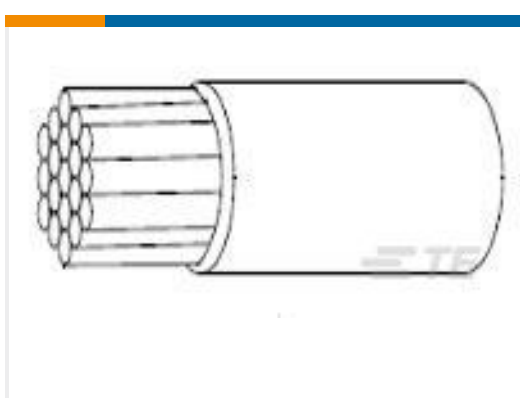
TE 产品编号2-1617748-8  
FCA-125-22=M6106/19-022



TE 产品编号1841-1-5620  
CONT PIN



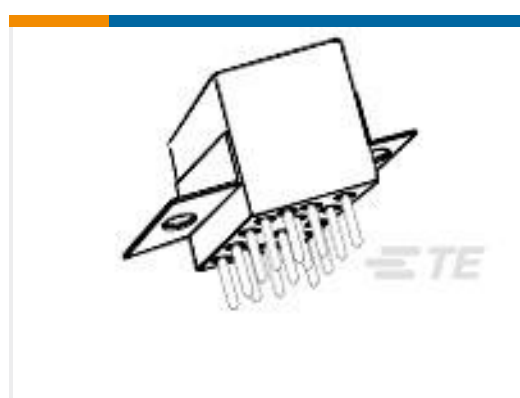
TE 产品编号216285-000  
22759/32-20-2



TE 产品编号769817-002  
22759/32-24-0



TE 产品编号CTJ722K01C-7067  
MODULE ASSY



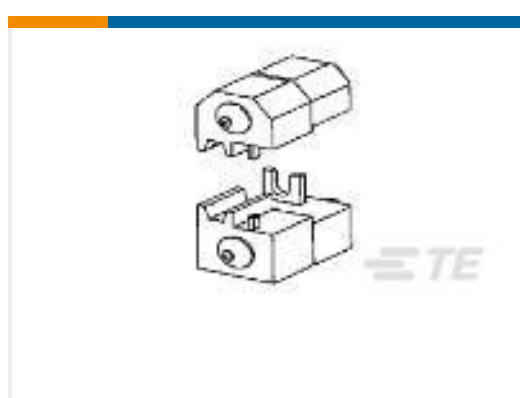
TE 产品编号2-1617754-0  
FCA-410-1622L=M83536/16-022L



TE 产品编号1057343-1  
3080 2242 00



TE 产品编号DTS20W25-35PC  
RECP ASSY



TE 产品编号90140-1  
TYPE XII MALE FEMALE 10 DIE SET



## 文档

### 产品图纸

[2052 3358 02](#)

英文版本

---

### CAD 文件

3D PDF

3D

#### 下载查看

[ENG\\_CVM\\_CVM\\_1052643-1\\_B.2d\\_dxf.zip](#)

英文版本

#### 下载查看

[ENG\\_CVM\\_CVM\\_1052643-1\\_B.3d\\_igs.zip](#)

英文版本

#### 下载查看

[ENG\\_CVM\\_CVM\\_1052643-1\\_B.3d\\_stp.zip](#)

英文版本

下载CAD文件代表我接受和同意 [使用条款](#)。

---

### 数据表/目录页

[SMA Connectors](#)

英文版本