

1052566-1 ✓ 有效

## AMP SMA

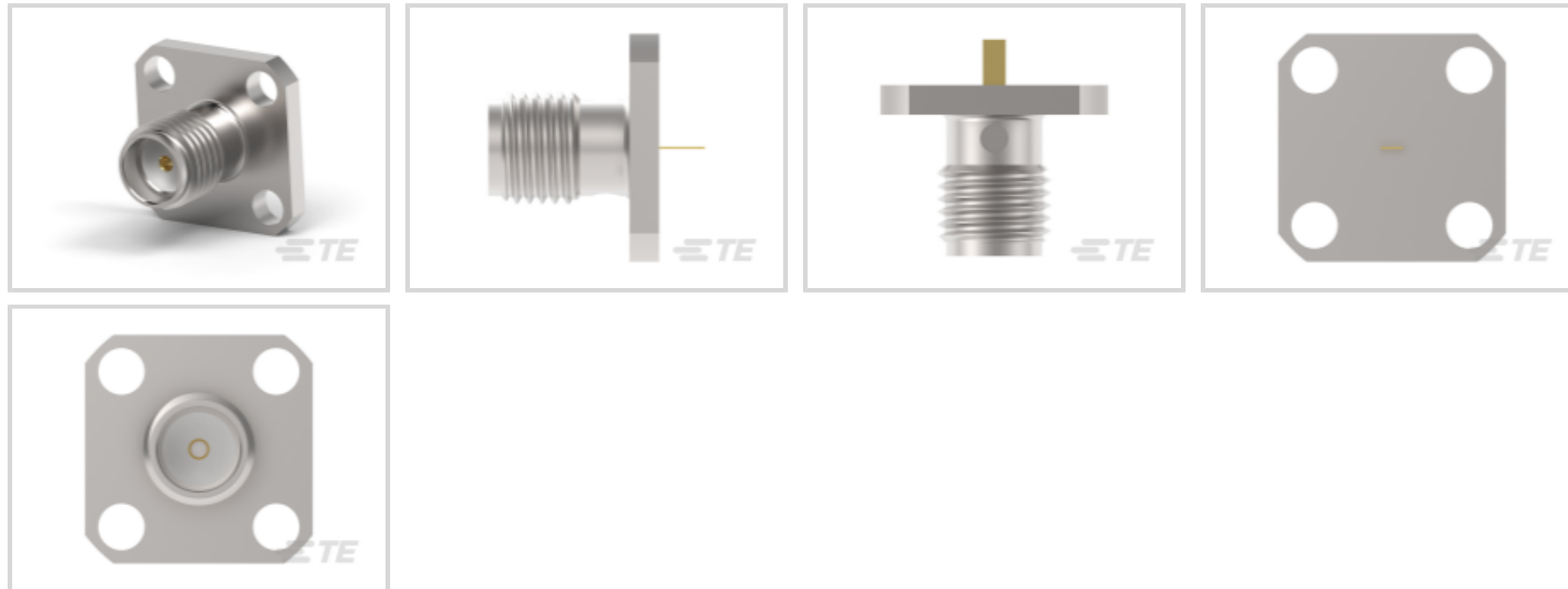
TE 内部编号 1052566-1

SMA RF Interface, Jack, 50  $\Omega$ , Threaded, 18 GHz Operating Frequency, Cable-to-Panel, 1 Position, Panel Mount, -65 – 125  $^{\circ}\text{C}$  [-85 – 257  $^{\circ}\text{F}$ ], AMP SMA

[在 TE 官网查看>](#)



连接器 > 射频连接器 > 同轴连接器



射频接口: SMA

射频连接器种类: 插座

射频连接器插接外直径 (近似值): 6.35 mm [.25 in]

阻抗: 50  $\Omega$

射频连接器耦合机制: 螺纹

## 产品特性

### 产品类型特性

连接器产品类型	连接器组件
射频接口	SMA
射频连接器种类	插座
连接器系统	线到面板, 线到面板
可密封	否

### 结构特性

位数	1
同轴端子数	1

### 电气特征

阻抗	50 $\Omega$
----	-------------

### 主体特性

电缆连接器方向	直式
主体材料	不锈钢
主体材料表面涂层	钝化

### 接触件特性

射频连接器中心端子底板材料	铜
射频连接器端子配置	吸附端子
射频连接器中心端子电镀材料	金
射频连接器中心端子材料	铍铜合金

### 端接特性

线缆端接方法	焊接, 焊接
--------	--------

### 机械附件

面板安装特性类型	法兰, 法兰
面板安装方式	后部安装
射频连接器耦合机制	螺纹
连接器安装类型	面板安装
射频端子吸附方法	环氧树脂
制动器	不带

### 尺寸

产品长度	12.1 mm [.476 in]
射频连接器插接外直径 (近似值)	6.35 mm [.25 in]

### 使用环境

工作温度范围	-65 – 125 °C [-85 – 257 °F]
--------	-----------------------------

### 操作/应用

工作频率	18 GHz
------	--------

### 包装特性

封装方法	Carton
------	--------

### 其他

面板安装孔数量	4
电介质材料	TFE 碳氟化合物

### 产品合规性

如需合规文档，请访问 [TE 官网产品页面](#)。>

欧盟RoHS指令2011/65/EU	符合且适用豁免
欧盟ELV指令2000/53/EC	符合且适用豁免



中国电器电子产品有害物质限制使用管理办法（China RoHS 2，工业和信息化部携七部委2016年第32号令

受限材料超出阈值

欧盟REACH法规(EC) No. 1907/2006

欧洲化学品管理局最新发布的SVHC候选清单: 2024年1月 (240)

SVHC候选清单的声明更新至: 2021年7月 (219)

超过限值的SVHC:

Pb (.6% in Component Part)

物品安全使用说明:  
使用本产品时不要进食、饮水或吸烟。作业后彻底清洗。如果可能，请回收再利用，如需废弃处置，请遵守当地有关法规。

卤素含量

低溴/氯 - 每种匀质材料的 Br 和 Cl < 900 ppm。也不含 BFR/CFR/PVC

焊接工艺能力

通孔回流焊可达到 260°C

产品合规免责声明

此信息基于对供应商的合理调查以及TE对供应商提供的信息的现有认知。此信息可能发生变化。经TE确认符合欧盟RoHS的产品编号，产品均质材料中铅、六价铬、汞、PBB、PBDE、DEHP、BBP、DBP和DIBP的最大浓度不超过0.1%，镉的最大浓度不超过0.01%或符合指令2011/65/EU(RoHS2)及其修订指令规定的豁免。根据2011/65/EU指令要求电子电气产品需要进行CE标识。元器件产品通常无需进行CE标识。经TE确认符合欧盟ELV指令的产品编号，产品均质材料中，铅、六价铬和汞的最大浓度不超过0.1%，镉的最大浓度不超过0.01%（按重量计算），或符合指令2000/53/EC(ELV)附录中规定的豁免。关于欧盟REACH法规，TE目前提供的此产品编号的物品中高度关注物质(SVHC)的信息是基于欧洲化学品管理局(ECHA)最新发布的“物品中物质的要求指南”，链接如下：<https://echa.europa.eu/guidance-documents/guidance-on-reach>

配套部件



TE 产品编号 1050547-1  
2001 5032 00



TE 产品编号 1050548-1  
2001 5032 02



TE 产品编号 6274096-1  
JACK ASSEMBLY, ACTION PIN, SMA



TE 产品编号 1050525-1  
2001 5003 02,SMA CABLE PLUG



TE 产品编号 2081005-1  
ASSY. SMA JACK PCB EDGE MOUNT



TE 产品编号 1050524-1  
2001 5003 00,SMA CABLE PLUG



TE 产品编号 1050859-1  
2002 5016 00



TE 产品编号 1052098-1  
2037 5100 02



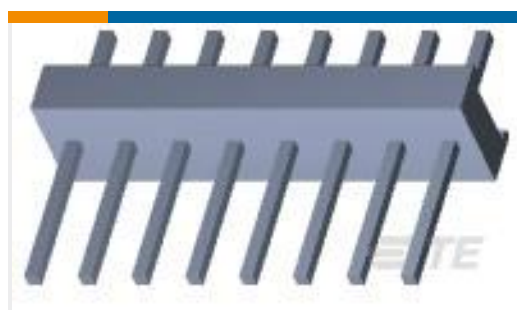
### 该系列中的其他产品 | AMP SMA



### 客户还购买了



TE 产品编号1658611-4  
09 POS HDF PLUG, AP, LEAD FREE



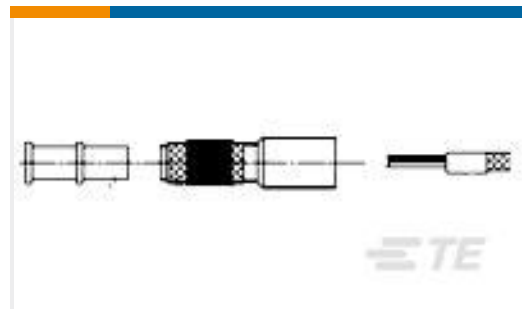
TE 产品编号640452-8  
08P MTA100 HDR ASSY SQ STR



TE 产品编号2176070-5  
3521 15R 1% 2W



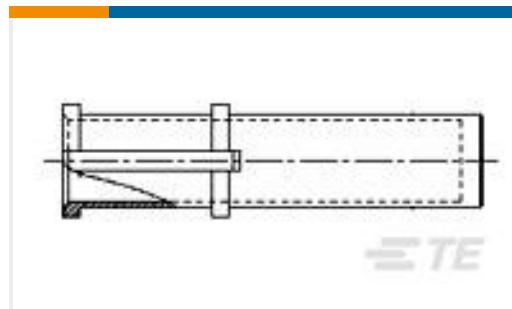
TE 产品编号EL7660-000  
TMS-CT-50M-3/32-OUT-9



TE 产品编号730181-000  
HET-A-04C



TE 产品编号8-31880-1  
PIDG R 22-16 COMM 22-18 MIL 4



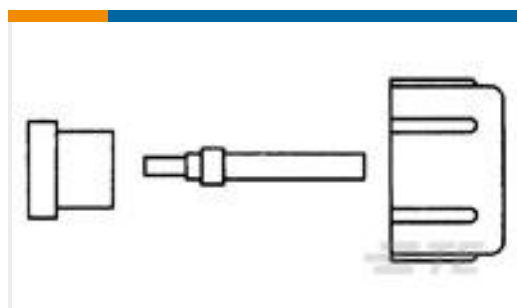
TE 产品编号688576-000  
HEX07-AC



TE 产品编号228635-1  
SMA PLUG W/O CENTER CONT



TE 产品编号103308-6  
026 LOPRO HDR SP 15DP



TE 产品编号862128-3  
LGH-1 MOLDED END KIT

## 文档

### 产品图纸

[2052 1618 02,SMA FM JACK RECPT](#)

英文版本

### CAD 文件

[3D PDF](#)

3D

[下载查看](#)

[ENG\\_CVM\\_CVM\\_1052566-1\\_A.2d\\_dxf.zip](#)

英文版本

[下载查看](#)

[ENG\\_CVM\\_CVM\\_1052566-1\\_A.3d\\_igs.zip](#)

英文版本

[下载查看](#)

[ENG\\_CVM\\_CVM\\_1052566-1\\_A.3d\\_stp.zip](#)

英文版本

下载CAD文件代表我接受和同意 [使用条款](#)。

### 数据表/目录页



## SMA Connectors

英文版本