



连接器 > 射频连接器 > 同轴连接器



射频接口: SMA

射频连接器种类: 插座

射频连接器插接外直径 (近似值): 6.35 mm [.25 in]

阻抗: 50 Ω

射频连接器耦合机制: 螺纹

产品特性

产品类型特性

连接器产品类型	连接器组件
射频接口	SMA
射频连接器种类	插座
连接器系统	缆到缆
可密封	否

结构特性

位数	1
同轴端子数	1

电气特征

阻抗	50 Ω
----	------

主体特性

电缆连接器方向	直式
主体材料	不锈钢
主体电镀材料	金

接触件特性

射频连接器中心端子底板材料	铜
射频连接器端子配置	吸附端子
射频连接器中心端子电镀材料	金
射频连接器中心端子材料	铍铜合金

端接特性

线缆端接方法	焊杯
--------	----

机械附件

面板安装特性类型	法兰, 法兰
面板安装方式	后部安装
射频连接器耦合机制	螺纹
连接器安装类型	面板安装
射频端子吸附方法	环氧树脂
制动器	不带

尺寸

产品长度	9.53 mm[.375 in]
射频连接器插接外直径 (近似值)	6.35 mm[.25 in]

使用环境

工作温度范围	-65 – 125 °C[-85 – 257 °F]
--------	----------------------------

操作/应用

工作频率	18 GHz
------	--------

包装特性

封装方法	Carton
------	--------

其他

面板安装孔数量	4
电介质材料	TFE 碳氟化合物

产品合规性

如需合规文档，请访问 [TE 官网产品页面](#)。>

欧盟RoHS指令2011/65/EU	符合且适用豁免
欧盟ELV指令2000/53/EC	符合且适用豁免
中国电器电子产品有害物质限制使用管理办法 (China RoHS 2, 工业和信息化部携七部委2016年第32号令)	受限材料超出阈值
欧盟REACH法规(EC) No. 1907/2006	欧洲化学品管理局最新发布的SVHC候选清单: 2024年1月 (240) SVHC候选清单的声明更新至: 2021年7月 (219) 超过限值的SVHC: Pb (.6% in Component Part) 物品安全使用说明:

使用本产品时不要进食、饮水或吸烟。作业后彻底清洗。如果可能，请回收再利用，如需废弃处置，请遵守当地有关法规。

卤素含量

低溴/氯 - 每种均质材料的 Br 和 Cl < 900 ppm。也不含 BFR/CFR/PVC

焊接工艺能力

通孔回流焊可达到 260°C

产品合规免责声明

此信息基于对供应商的合理调查以及TE对供应商提供的信息的现有认知。此信息可能发生变化。经TE确认符合欧盟RoHS的产品编号，产品均质材料中铅、六价铬、汞、PBB、PBDE、DEHP、BBP、DBP和DIBP的最大浓度不超过0.1%，镉的最大浓度不超过0.01%或符合指令2011/65/EU(RoHS2)及其修订指令规定的豁免。根据2011/65/EU指令要求电子电气产品需要进行CE标识。元器件产品通常无需进行CE标识。经TE确认符合欧盟ELV指令的产品编号，产品均质材料中，铅、六价铬和汞的最大浓度不超过0.1%，镉的最大浓度不超过0.01%（按重量计算），或符合指令2000/53/EC(ELV)附录中规定的豁免。关于欧盟REACH法规，TE目前提供的此产品编号的物品中高度关注物质(SVHC)的信息是基于欧洲化学品管理局(ECHA)最新发布的“物品中物质的要求指南”，链接如下：<https://echa.europa.eu/guidance-documents/guidance-on-reach>

该系列中的其他产品 | AMP SMA



同轴连接器(207)



射频电缆组件(2)



射频连接器发射器(6)



电池座(1)



连接器应力消除(1)



连接器盖帽(3)

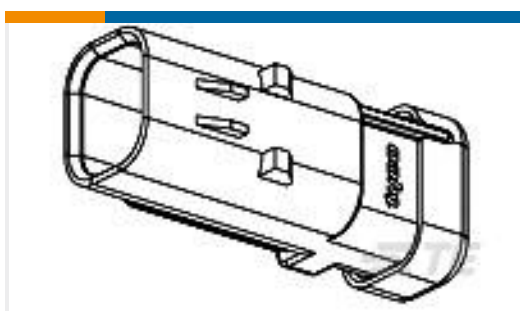


连接器硬件(2)



连接器适配器和连接器保护件(10)

客户还购买了



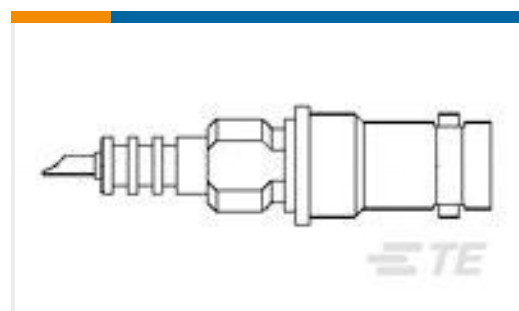
TE 产品编号776428-4
AS 16, 2P CAP ASSY, KEY 4



TE 产品编号1803095-1
FLOATING SHEAR, FRONT



TE 产品编号2119806-1
INSERT, SHEAR



TE 产品编号51494-2
STD HIGH VOLTAGE BLKHD RECEPT



文档

产品图纸

2052 0000 00,SMA FM JACK RECPT

英文版本

CAD 文件

3D PDF

3D

下载查看

[ENG_CVM_CVM_1052421-1_A.2d_dxf.zip](#)

英文版本

下载查看

[ENG_CVM_CVM_1052421-1_A.3d_igs.zip](#)

英文版本

下载查看

[ENG_CVM_CVM_1052421-1_A.3d_stp.zip](#)

英文版本

下载CAD文件代表我接受和同意 [使用条款](#)。

数据表/目录页

[SMA Connectors](#)

英文版本