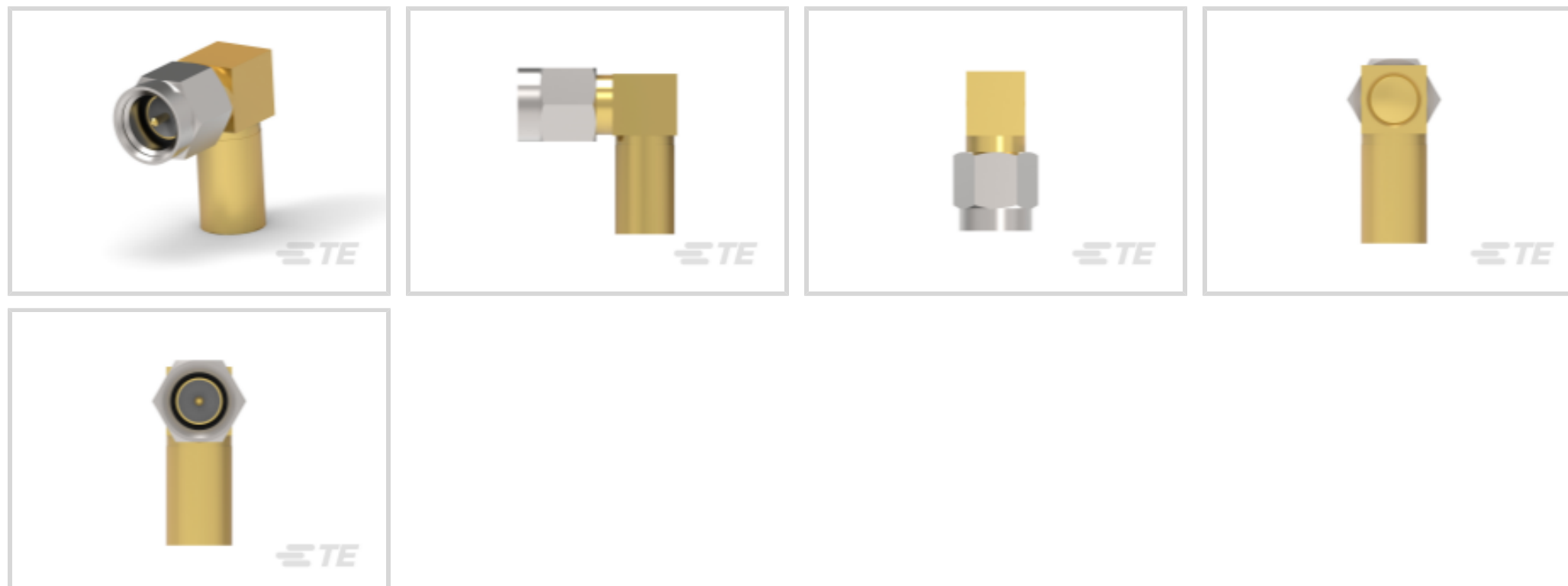




连接器 > 射频连接器 > 同轴连接器



射频接口: SMA

射频连接器种类: 插头

射频连接器插接外直径 (近似值): 6.35 mm [.25 in]

阻抗: 50 Ω

与射频电缆类型兼容: RG 141, RG 142, RG 223, RG 303, RG 400, RG 55, RG 58

产品特性

产品类型特性

连接器产品类型	连接器组件
连接器密封件和插头类型	密封圈
射频接口	SMA
射频连接器种类	插头
与射频电缆类型兼容	RG 141, RG 142, RG 223, RG 303, RG 400, RG 55, RG 58
连接器系统	缆到缆
可密封	是
连接器和端子端接到	电线和电缆

结构特性

位数	1
同轴端子数	1

电气特征

阻抗	50 Ω
----	-------------

主体特性

电缆连接器方向	直角
主体材料	不锈钢
主体电镀材料	金

接触件特性

射频连接器中心端子底板材料	铜
射频连接器端子配置	吸附端子
套圈材料	铜
射频连接器中心端子电镀材料	金
射频连接器中心端子材料	铍铜合金

端接特性

线缆端接方法	焊接, 焊接
--------	--------

机械附件

射频连接器耦合机制	螺纹
连接器安装类型	电缆安装 (自由悬挂)
射频端子吸附方法	机械
制动器	不带

尺寸

产品长度	16.92 mm[.666 in]
射频连接器插接外直径 (近似值)	6.35 mm[.25 in]

使用环境

工作温度范围	-65 – 125 °C[-85 – 257 °F]
--------	----------------------------

操作/应用

工作频率	12.4 GHz
------	----------

包装特性

封装方法	Carton
------	--------

其他

连接螺母电镀涂层	钝化
耦合螺母基材	不锈钢
其他特性	收缩管
电介质材料	TFE 碳氟化合物

产品合规性

如需合规文档，请访问 [TE 官网产品页面](#)。>

欧盟RoHS指令2011/65/EU	符合且适用豁免
欧盟ELV指令2000/53/EC	符合且适用豁免
中国电器电子产品有害物质限制使用管理办法（China RoHS 2，工业和信息化部携七部委2016年第32号令	受限材料超出阈值
欧盟REACH法规(EC) No. 1907/2006	<p>欧洲化学品管理局最新发布的SVHC候选清单: 2024年1月 (240)</p> <p>SVHC候选清单的声明更新至: 2022年1月 (223)</p> <p>超过限值的SVHC:</p> <p>Pb (3.7% in Component Part)</p> <p>物品安全使用说明: 使用本产品时不要进食、饮水或吸烟。作业后彻底清洗。如果可能，请回收再利用，如需废弃处置，请遵守当地有关法规。</p>
卤素含量	不含 BFR/CFR/PVC - 但其他来源中的 Br 或 Cl > 900 ppm。
焊接工艺能力	不适合采用焊接工艺

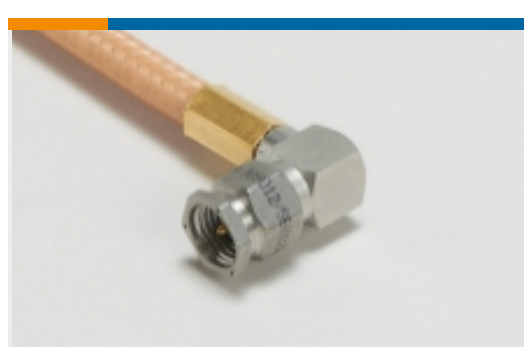
产品合规免责声明

此信息基于对供应商的合理调查以及TE对供应商提供的信息的现有认知。此信息可能发生变化。经TE确认符合欧盟RoHS的产品编号，产品均质材料中铅、六价铬、汞、PBB、PBDE、DEHP、BBP、DBP和DIBP的最大浓度不超过0.1%，镉的最大浓度不超过0.01%或符合指令2011/65/EU(RoHS2)及其修订指令规定的豁免。根据2011/65/EU指令要求电子电气产品需要进行CE标识。元器件产品通常无需进行CE标识。经TE确认符合欧盟ELV指令的产品编号，产品均质材料中，铅、六价铬和汞的最大浓度不超过0.1%，镉的最大浓度不超过0.01%（按重量计算），或符合指令2000/53/EC(ELV)附录中规定的豁免。关于欧盟REACH法规，TE目前提供的此产品编号的物品中高度关注物质(SVHC)的信息是基于欧洲化学品管理局(ECHA)最新发布的“物品中物质的要求指南”，链接如下：<https://echa.europa.eu/guidance-documents/guidance-on-reach>

该系列中的其他产品 | AMP SMA



同轴连接器(207)



射频电缆组件(2)



射频连接器发射器(6)



电池座(1)



连接器应力消除(1)



连接器盖帽(3)

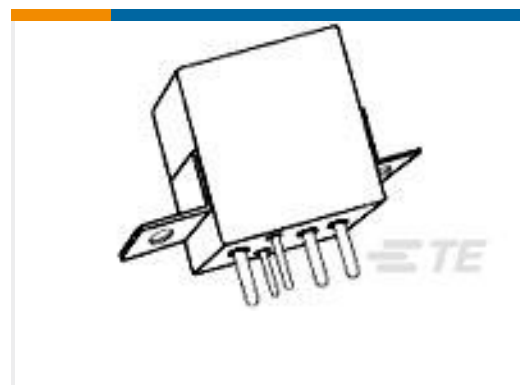
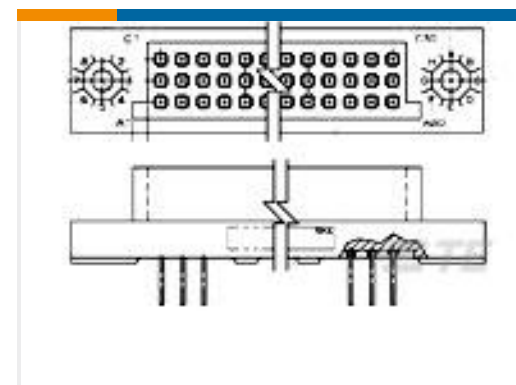
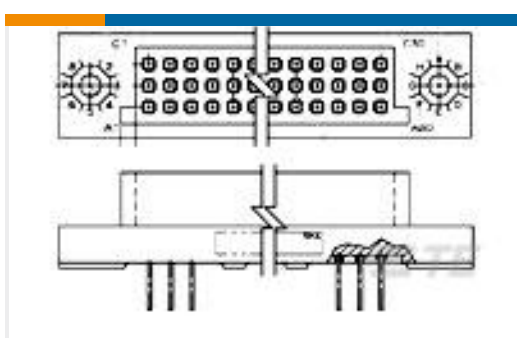


连接器硬件(2)



连接器适配器和连接器保护件(10)

客户还购买了

TE 产品编号ZPF000000000100854
DMC-MD 20 BTE 产品编号5332610001
TMS-SCE-3/16-2.0-4TE 产品编号YDTS20F17-26SNV001
RECP ASSYTE 产品编号YDTS26F23-35PNV001
PLUG ASSYTE 产品编号YDTS26W25-04SNV001
PLUG ASSYTE 产品编号2-1617748-8
FCA-125-22=M6106/19-022TE 产品编号236856-000
SO96-3-01TE 产品编号448005-1
3 ROW BOX RECP 180 POS 100C/LTE 产品编号448006-1
3 ROW BOX RECP 120 POSTE 产品编号1051151-1
2007 7941 02,SMA RA CABLE PLUG

文档

产品图纸

[2037 5005 02,SMA RA CABLE PLUG](#)

英文版本

CAD 文件

[3D PDF](#)

3D

[下载查看](#)

[ENG_CVM_CVM_1052063-1_B_c-1052063-1-b.2d_dxf.zip](#)



英文版本

下载查看

[ENG_CVM_CVM_1052063-1_B_c-1052063-1-b.3d_igs.zip](#)

英文版本

下载查看

[ENG_CVM_CVM_1052063-1_B_c-1052063-1-b.3d_stp.zip](#)

英文版本

下载CAD文件代表我接受和同意[使用条款](#)。

数据表/目录页

[SMA Connectors](#)

英文版本

使用说明书

[使用说明书 \(美国\)](#)

英文版本

[OSM Right Angle Cable Plug Solder Attachment 1052063-1, 1084245-1, and 1052062-1](#)

英文版本