

1051797-1 ✓ 有效

AMP | AMP SMA

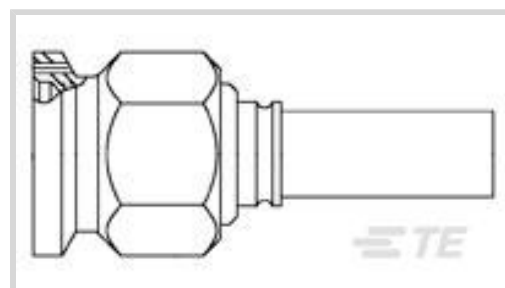
TE 内部编号 1051797-1

SMA RF Interface, Plug, 50 Ω, RG 316 / RG 188 / RG 188A, Threaded, 12.4 GHz Operating Frequency, 1 Position, Wire & Cable, AMP SMA

[在 TE 官网查看>](#)



连接器 > 射频连接器 > 同轴连接器



射频接口: SMA

射频连接器种类: 插头

射频连接器插接外直径 (近似值): 8.99 mm [.354 in]

阻抗: 50 Ω

与射频电缆类型兼容: RG 174, RG 188, RG 188A, RG 316

产品特性

产品类型特性

连接器产品类型	连接器组件
连接器密封件和插头类型	接口密封, 接口密封
射频接口	SMA
射频连接器种类	插头
与射频电缆类型兼容	RG 174, RG 188, RG 188A, RG 316
连接器和端子端接到	电线和电缆

结构特性

位数	1
同轴端子数	1

电气特征

阻抗	50 Ω
----	------

主体特性

电缆连接器方向	直式
主体材料	不锈钢
主体材料表面涂层	钝化

接触件特性

射频连接器中心端子底板材料	铜, 镍
射频连接器端子配置	吸附端子

套圈电镀材料	金
套圈材料	铜合金
射频连接器中心端子电镀材料	金
射频连接器中心端子材料	铜合金

端接特性

线缆端接方法	压接
--------	----

机械附件

射频连接器耦合机制	螺纹
连接器安装类型	电缆安装（自由悬挂）
射频端子吸附方法	焊接

尺寸

产品长度	20.8 mm[.819 in]
射频连接器插接外直径（近似值）	8.99 mm[.354 in]

使用环境

工作温度范围	-65 – 165 °C[-85 – 329 °F]
--------	----------------------------

操作/应用

工作频率	12.4 GHz
------	----------

包装特性

封装方法	包装
------	----

其他

连接螺母电镀涂层	钝化
耦合螺母基材	不锈钢
军品类别	B
等级	军事
电介质材料	PTFE

产品合规性

如需合规文档，请访问 [TE 官网产品页面](#)。>

欧盟RoHS指令2011/65/EU	符合且适用豁免
欧盟ELV指令2000/53/EC	符合且适用豁免
中国电器电子产品有害物质限制使用管理办法（China RoHS 2，工业和信息化部携七部委2016年第32号令	受限材料超出阈值



欧盟REACH法规(EC) No. 1907/2006

欧洲化学品管理局最新发布的SVHC候选清单: 2024年1月 (240)

SVHC候选清单的声明更新至: 2019年1月 (197)

超过限值的SVHC:

Not Yet Reviewed

卤素含量

尚未进行卤素含量审核

焊接工艺能力

不适合采用焊接工艺

产品合规免责声明

此信息基于对供应商的合理调查以及TE对供应商提供的信息的现有认知。此信息可能发生变化。经TE确认符合欧盟RoHS的产品编号，产品均质材料中铅、六价铬、汞、PBB、PBDE、DEHP、BBP、DBP和DIBP的最大浓度不超过0.1%，镉的最大浓度不超过0.01%或符合指令2011/65/EU(RoHS2)及其修订指令规定的豁免。根据2011/65/EU指令要求电子电气产品需要进行CE标识。元器件产品通常无需进行CE标识。经TE确认符合欧盟ELV指令的产品编号，产品均质材料中，铅、六价铬和汞的最大浓度不超过0.1%，镉的最大浓度不超过0.01%（按重量计算），或符合指令2000/53/EC(ELV)附录中规定的豁免。关于欧盟REACH法规，TE目前提供的物品中高度关注物质含量（SVHC）信息是基于欧洲化学品管理局（ECHA）“物品中物质的要求指南”（2011年4月第2版），在最终产品中高度关注物质含量按重量计算不超过0.1%。TE注意到欧洲法院在2015年9月10日的裁定（也被称为O5A：Once An Article Always An Article），对于“复杂物品”，高度关注物质含量阈值标准适用于产品本身以及组成产品的单个物品。TE已经基于新的ECHA“物品中物质的要求指南”（2017年6月第4版）完成对O5A规则的评估，并将相应更新REACH的声明。

配套部件



TE 产品编号 1053400-1
2064 8003 90



TE 产品编号 1053396-1
2064 8001 90



TE 产品编号 1052611-1
2052 3324 02



TE 产品编号 1051018-1
2004 7985 00



TE 产品编号 1052601-1
2052 3121 00



TE 产品编号 1052604-1
2052 3123 00



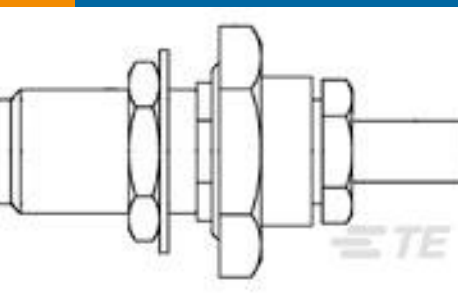
TE 产品编号 1053372-1
2062 8001 90,OSM JACK, QPL



TE 产品编号 1053398-1
2064 8002 90



TE 产品编号 1051032-1
SMA BULKHEAD JACK 2004 8207 92



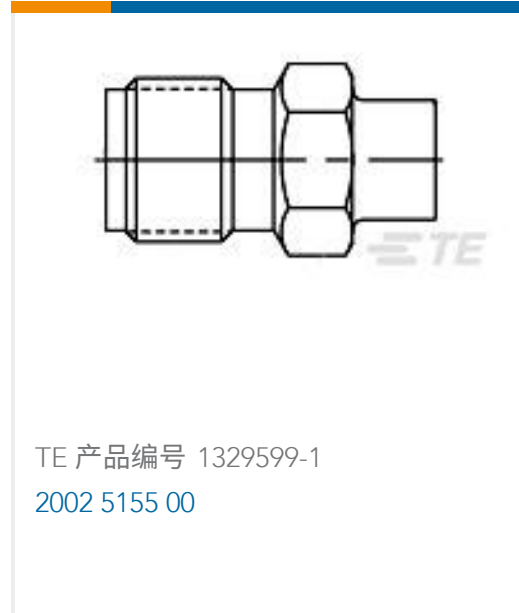
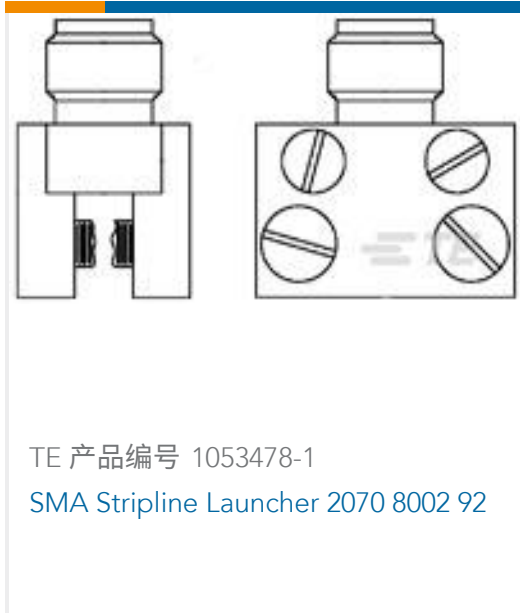
TE 产品编号 1051981-1
2034 8006 92



TE 产品编号 1051994-1
2034 8026 92



TE 产品编号 1052926-1
2052 8002 92



该系列中的其他产品 | AMP SMA



客户还购买了





文档

产品图纸

[2031 8112 92](#)

英文版本

使用说明书

[使用说明书 \(美国\)](#)

英文版本