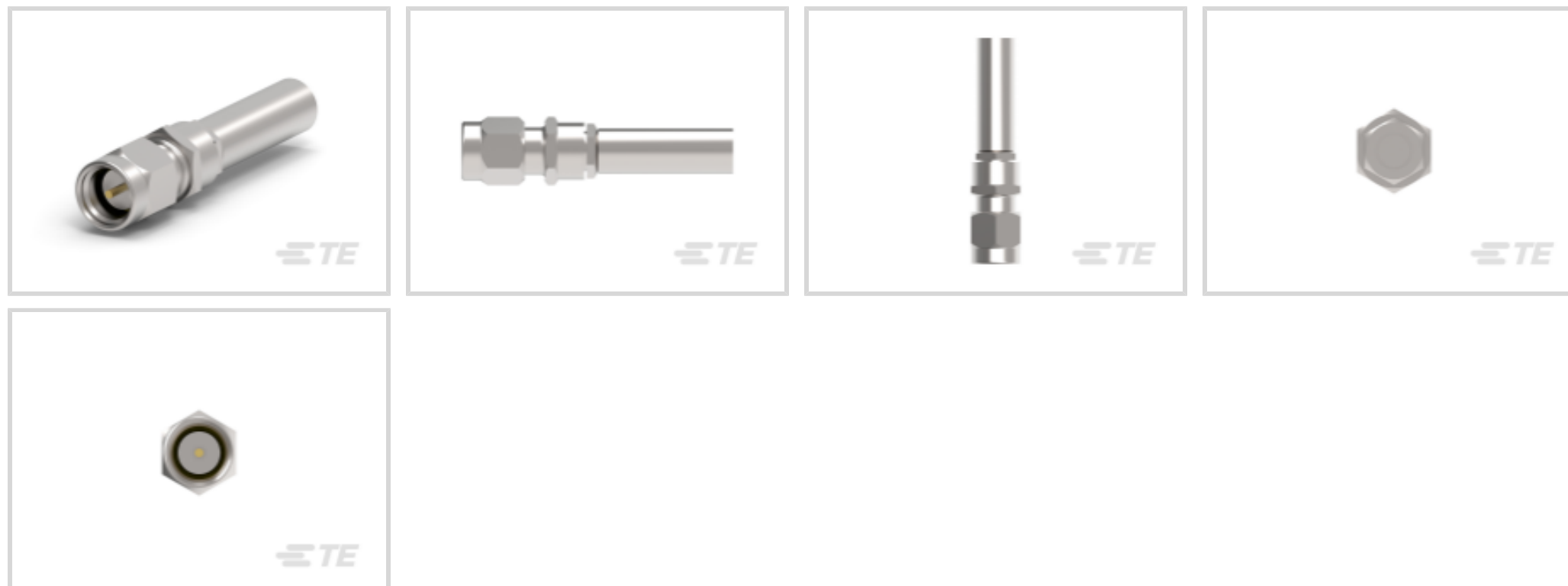


连接器 > 射频连接器 > 同轴连接器



射频接口: SMA

射频连接器种类: 插头

射频连接器插接外直径 (近似值): 6.35 mm [.25 in]

阻抗: 50 Ω

与射频电缆类型兼容: RG 174

产品特性

产品类型特性

连接器产品类型	连接器组件
连接器密封件和插头类型	O 形环, 密封圈
射频接口	SMA
射频连接器种类	插头
与射频电缆类型兼容	RG 174
连接器系统	缆到缆
可密封	是
连接器和端子端接到	电线和电缆

结构特性

位数	1
同轴端子数	1

电气特征

阻抗	50 Ω
----	------

主体特性

电缆连接器方向	直式
---------	----

主体材料	不锈钢
------	-----

主体材料表面涂层	钝化
----------	----

接触件特性

射频连接器端子配置	吸附端子
-----------	------

套圈电镀材料	金
--------	---

压接类型	压力
------	----

套圈材料	铜合金
------	-----

射频连接器中心端子电镀材料	金
---------------	---

射频连接器中心端子材料	黄铜
-------------	----

端接特性

线缆端接方法	压接
--------	----

机械附件

射频连接器耦合机制	螺纹
-----------	----

连接器安装类型	电缆安装（自由悬挂）
---------	------------

射频端子吸附方法	机械
----------	----

制动器	不带
-----	----

尺寸

产品长度	38.1 mm[1.5 in]
------	-----------------

射频连接器插接外直径（近似值）	6.35 mm[.25 in]
-----------------	-----------------

使用环境

工作温度范围	-65 – 165 °C[-85 – 329 °F]
--------	----------------------------

操作/应用

工作频率	12.4 GHz
------	----------

包装特性

封装方法	Carton
------	--------

其他

连接螺母电镀涂层	钝化
----------	----

耦合螺母基材	不锈钢
--------	-----

其他特性	收缩管
------	-----

密封圈材料	硅橡胶
-------	-----

电介质材料	TFE 碳氟化合物
-------	-----------

产品合规性

如需合规文档，请访问 [TE 官网产品页面](#)。>

欧盟RoHS指令2011/65/EU	符合且适用豁免
欧盟ELV指令2000/53/EC	符合且适用豁免
中国电器电子产品有害物质限制使用管理办法（China RoHS 2，工业和信息化部携七部委2016年第32号令	受限材料超出阈值
欧盟REACH法规(EC) No. 1907/2006	欧洲化学品管理局最新发布的SVHC候选清单: 2024年1月（240） SVHC候选清单的声明更新至: 2019年1月（197） 不含REACH SVHC
卤素含量	不含 BFR/CFR/PVC - 但其他来源中的 Br或 Cl > 900 ppm。
焊接工艺能力	不适合采用焊接工艺

产品合规免责声明

此信息基于对供应商的合理调查以及TE对供应商提供的信息的现有认知。此信息可能发生变化。经TE确认符合欧盟RoHS的产品编号，产品均质材料中铅、六价铬、汞、PBB、PBDE、DEHP、BBP、DBP和DIBP的最大浓度不超过0.1%，镉的最大浓度不超过0.01%或符合指令2011/65/EU(RoHS2)及其修订指令规定的豁免。根据2011/65/EU指令要求电子电气产品需要进行CE标识。元器件产品通常无需进行CE标识。经TE确认符合欧盟ELV指令的产品编号，产品均质材料中，铅、六价铬和汞的最大浓度不超过0.1%，镉的最大浓度不超过0.01%（按重量计算），或符合指令2000/53/EC(ELV)附录中规定的豁免。关于欧盟REACH法规，TE目前提供的此产品编号的物品中高度关注物质（SVHC）的信息是基于欧洲化学品管理局（ECHA）最新发布的“物品中物质的要求指南”，链接如下：<https://echa.europa.eu/guidance-documents/guidance-on-reach>

该系列中的其他产品 | AMP SMA

			
同轴连接器(207)	射频电缆组件(2)	射频连接器发射器(6)	电池座(1)
			
连接器应力消除(1)	连接器盖帽(3)	连接器硬件(2)	连接器适配器和连接器保护件(10)

客户还购买了



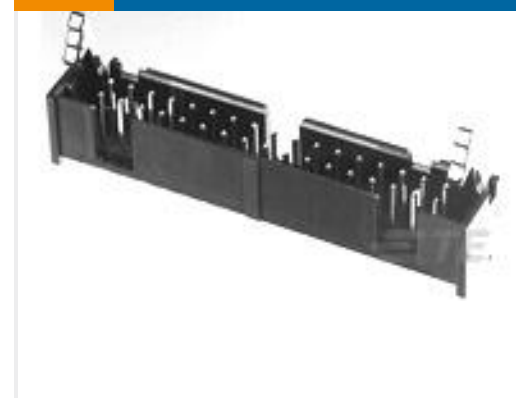
TE 产品编号3162563001
55A1121-16-0/9-9



TE 产品编号5-104069-2
50 sys 50 hdr drra shrd sn



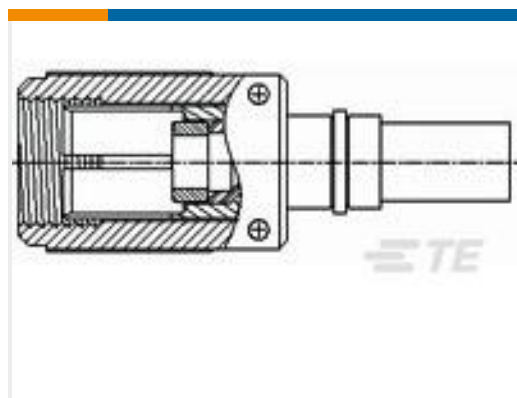
TE 产品编号1761607-3
IDC LOW PRO HDR 10P RA LG LAT



TE 产品编号1-1761606-5
IDC LOW PRO HDR 50P VERT LG LA



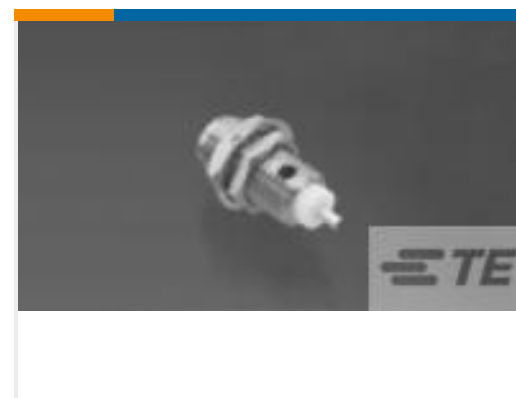
TE 产品编号462673-000
55A0121-22-9/96CS2275



TE 产品编号849741-000
D-621-0411



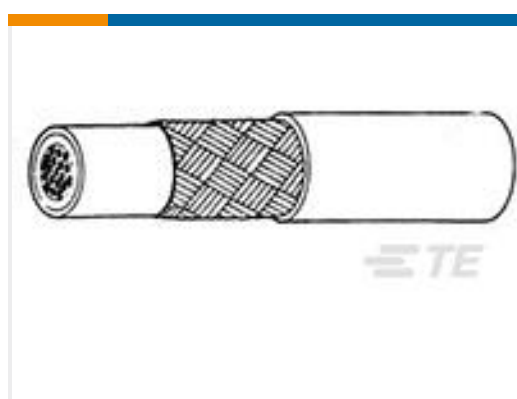
TE 产品编号5-2176087-4
RP 1J 0.166W 249R 0.1% 25PPM 1K RL



TE 产品编号1053072-1
2056 0000 00



TE 产品编号CT56603001
55A1121-22-0/9-9CK0001



TE 产品编号C602683001
55A1111-22-9-9CK0300

文档

产品图纸

2031 5012 02

英文版本

CAD 文件

3D PDF

3D

下载查看

[ENG_CVM_CVM_1051665-1_1.2d_dxf.zip](#)

英文版本

下载查看

[ENG_CVM_CVM_1051665-1_1.3d_igs.zip](#)

英文版本

下载查看

[ENG_CVM_CVM_1051665-1_1.3d_stp.zip](#)

英文版本

下载CAD文件代表我接受和同意[使用条款](#)。



使用说明书

使用说明书 (美国)

英文版本