

连接器 &gt; 射频连接器 &gt; 同轴连接器



射频接口: SMA

射频连接器种类: 插头

射频连接器插接外直径 (近似值): 6.35 mm [ .25 in ]

阻抗: 50 Ω

与射频电缆类型兼容: RG 402 半刚性

## 产品特性

### 产品类型特性

连接器产品类型	外壳
连接器密封件和插头类型	密封圈
射频接口	SMA
射频连接器种类	插头
与射频电缆类型兼容	RG 402 半刚性
连接器系统	缆到缆
可密封	是
连接器和端子端接到	电线和电缆

### 结构特性

位数	1
同轴端子数	1

### 电气特征

阻抗	50 Ω
----	------

### 主体特性

电缆连接器方向	直式
---------	----

主体材料	不锈钢
------	-----

主体电镀材料	金
--------	---

### 端接特性

线缆端接方法	焊接, 焊接
--------	--------

### 机械附件

射频连接器耦合机制	螺纹
-----------	----

连接器安装类型	电缆安装 (自由悬挂)
---------	-------------

射频端子吸附方法	机械
----------	----

制动器	不带
-----	----

### 尺寸

产品长度	8.4 mm [.331 in]
------	------------------

射频连接器插接外直径 (近似值)	6.35 mm [.25 in]
------------------	------------------

### 使用环境

工作温度范围	-65 – 105 °C [-85 – 221 °F]
--------	-----------------------------

### 操作/应用

工作频率	18 GHz
------	--------

### 包装特性

封装方法	Bag
------	-----

### 其他

连接螺母电镀材料	镍打底镀金
----------	-------

耦合螺母基材	不锈钢
--------	-----

密封圈材料	硅橡胶
-------	-----

电介质材料	PTFE
-------	------

### 产品合规性

如需合规文档, 请访问 [TE 官网产品页面](#)。>

欧盟RoHS指令2011/65/EU	符合
--------------------	----

欧盟ELV指令2000/53/EC	符合
-------------------	----

中国电器电子产品有害物质限制使用管理办法 (China RoHS 2, 工业和信息化部携七部委2016年第32号令)	没有超出阈值的受限材料
------------------------------------------------------------	-------------

欧盟REACH法规(EC) No. 1907/2006	欧洲化学品管理局最新发布的SVHC候选清单: 2024年1月 (240)
-----------------------------	--------------------------------------

SVHC候选清单的声明更新至: 2021年7月  
(219)  
不含REACH SVHC

卤素含量

不含 BFR/CFR/PVC - 但其他来源中的 Br或  
Cl > 900 ppm。

焊接工艺能力

不适合采用焊接工艺

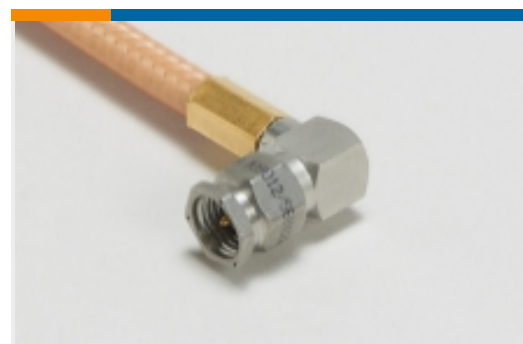
产品合规免责声明

此信息基于对供应商的合理调查以及TE对供应商提供的信息的现有认知。此信息可能发生变化。经TE确认符合欧盟RoHS的产品编号，产品均质材料中铅、六价铬、汞、PBB、PBDE、DEHP、BBP、DBP和DIBP的最大浓度不超过0.1%，镉的最大浓度不超过0.01%或符合指令2011/65/EU(RoHS2)及其修订指令规定的豁免。根据2011/65/EU指令要求电子电气产品需要进行CE标识。元器件产品通常无需进行CE标识。经TE确认符合欧盟ELV指令的产品编号，产品均质材料中，铅、六价铬和汞的最大浓度不超过0.1%，镉的最大浓度不超过0.01%（按重量计算），或符合指令2000/53/EC(ELV)附录中规定的豁免。关于欧盟REACH法规，TE目前提供的此产品编号的物品中高度关注物质(SVHC)的信息是基于欧洲化学品管理局(ECHA)最新发布的“物品中物质的要求指南”，链接如下：<https://echa.europa.eu/guidance-documents/guidance-on-reach>

该系列中的其他产品 | AMP SMA



同轴连接器(207)



射频电缆组件(2)



射频连接器发射器(6)



电池座(1)



连接器应力消除(1)



连接器盖帽(3)



连接器硬件(2)



连接器适配器和连接器保护件(10)

客户还购买了



TE 产品编号1052566-1  
2052 1618 02,SMA FM JACK RECPT



TE 产品编号1050547-1  
2001 5032 00



TE 产品编号1050859-1  
2002 5016 00



TE 产品编号1057676-1  
3104 7941 00



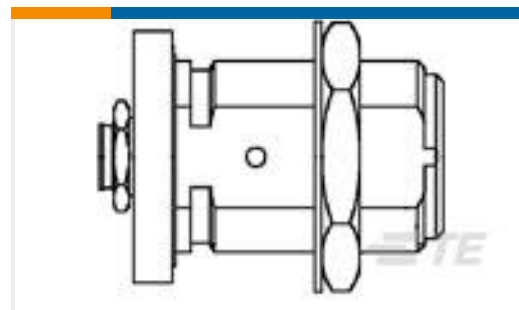
TE 产品编号1050757-1  
2001 7941 02



TE 产品编号1053222-1  
2058 5029 02



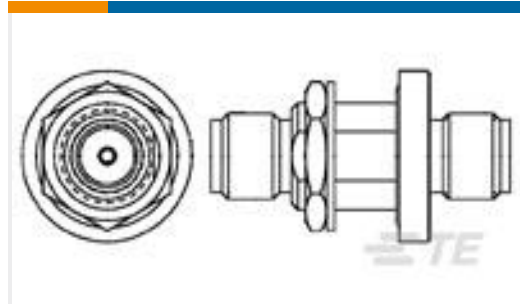
TE 产品编号1057159-1  
3004 7941 00



TE 产品编号1058628-1  
3604 7841 02



TE 产品编号1053488-1  
2080 0000 00



TE 产品编号1054875-1  
2084 1100 02

## 文档

### 产品图纸

[2001 7941 00](#)

英文版本

### CAD 文件

[3D PDF](#)

[3D](#)

### 下载查看

[ENG\\_CVM\\_CVM\\_1050756-1\\_A.2d\\_dxf.zip](#)

英文版本

### 下载查看

[ENG\\_CVM\\_CVM\\_1050756-1\\_A.3d\\_igs.zip](#)

英文版本

### 下载查看

[ENG\\_CVM\\_CVM\\_1050756-1\\_A.3d\\_stp.zip](#)

英文版本

下载CAD文件代表我接受和同意[使用条款](#)。

### 数据表/目录页

[SMA Connectors](#)

英文版本

### 使用说明书

[使用说明书 \(美国\)](#)

英文版本