



连接器 > 射频连接器 > 同轴连接器



射频接口: SMA

射频连接器种类: 插头

射频连接器插接外直径 (近似值): 6.35 mm [.25 in]

阻抗: 50 Ω

与射频电缆类型兼容: RG 174, RG 188, RG 316

产品特性

产品类型特性

连接器产品类型	连接器组件
连接器密封件和插头类型	密封圈
射频接口	SMA
射频连接器种类	插头
与射频电缆类型兼容	RG 174, RG 188, RG 316
连接器系统	缆到缆
可密封	是
连接器和端子端接到	电线和电缆

结构特性

位数	1
同轴端子数	1

电气特征

阻抗	50 Ω
----	------

主体特性

主体底板材料	镍
电缆连接器方向	直式
主体材料	不锈钢
主体材料表面涂层	钝化
主体电镀材料	金

接触件特性

射频连接器中心端子底板材料	铜
射频连接器端子配置	吸附端子
射频连接器中心端子电镀材料	金
射频连接器中心端子材料	铍铜合金

端接特性

线缆端接方法	夹具
--------	----

机械附件

射频连接器耦合机制	可伸缩轴环
连接器安装类型	电缆安装（自由悬挂）
射频端子吸附方法	机械
制动器	不带

尺寸

产品长度	19.05 mm[.75 in]
射频连接器插接外直径（近似值）	6.35 mm[.25 in]

使用环境

工作温度范围	-65 – 165 °C[-85 – 329 °F]
--------	----------------------------

操作/应用

工作频率	18 GHz
------	--------

包装特性

封装方法	Carton
------	--------

其他

连接螺母电镀涂层	钝化
耦合螺母基材	不锈钢
电介质材料	TFE 碳氟化合物

产品合规性

如需合规文档，请访问 [TE 官网产品页面](#)。>

欧盟RoHS指令2011/65/EU	符合且适用豁免
欧盟ELV指令2000/53/EC	符合且适用豁免
中国电器电子产品有害物质限制使用管理办法（China RoHS 2，工业和信息化部携七部委2016年第32号令	受限材料超出阈值

欧盟REACH法规(EC) No. 1907/2006

欧洲化学品管理局最新发布的SVHC候选清单: 2024年1月 (240)

SVHC候选清单的声明更新至: 2021年7月 (219)

超过限值的SVHC:

Pb (3.7% in Component Part)

物品安全使用说明:

使用本产品时不要进食、饮水或吸烟。作业后彻底清洗。如果可能, 请回收再利用, 如需废弃处置, 请遵守当地有关法规。

卤素含量

不含 BFR/CFR/PVC - 但其他来源中的 Br 或 Cl > 900 ppm。

焊接工艺能力

不适合采用焊接工艺

产品合规免责声明

此信息基于对供应商的合理调查以及TE对供应商提供的信息的现有认知。此信息可能发生变化。经TE确认符合欧盟RoHS的产品编号, 产品均质材料中铅、六价铬、汞、PBB、PBDE、DEHP、BBP、DBP和DIBP 的最大浓度不超过 0.1%, 镉的最大浓度不超过 0.01%或符合指令2011/65/EU(RoHS2)及其修订指令规定的豁免。根据2011/65/EU 指令要求电子电气产品需要进行 CE 标识。元器件产品通常无需进行CE 标识。经 TE 确认符合欧盟 ELV 指令的产品编号, 产品均质材料中, 铅、六价铬和汞的最大浓度不超过0.1%, 镉的最大浓度不超过 0.01% (按重量计算), 或符合指令 2000/53/EC (ELV) 附录中规定的豁免。关于欧盟REACH法规, TE 目前提供的此产品编号的物品中高度关注物质 (SVHC) 的信息是基于欧洲化学品管理局 (ECHA) 最新发布的“物品中物质的要求指南”, 链接如下: <https://echa.europa.eu/guidance-documents/guidance-on-reach>

该系列中的其他产品 | AMP SMA



同轴连接器(207)



射频电缆组件(2)



射频连接器发射器(6)



电池座(1)



连接器应力消除(1)



连接器盖帽(3)



连接器硬件(2)



连接器适配器和连接器保护件(10)

客户还购买了



TE 产品编号320561
TERMINAL,PIDG R 16-14 6



TE 产品编号165514-1
TERM, WIRE PIN, PIDG, 26-22



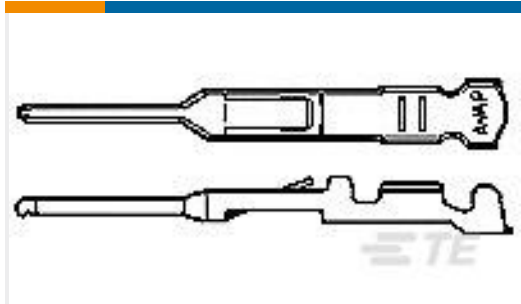
TE 产品编号1-2308272-3
CABLE CLAMP3 (CASE RAW)



TE 产品编号5745171-5
AMPL CBL CLMP KIT SZ 1



TE 产品编号185652-000
ST18-3-55-22-90



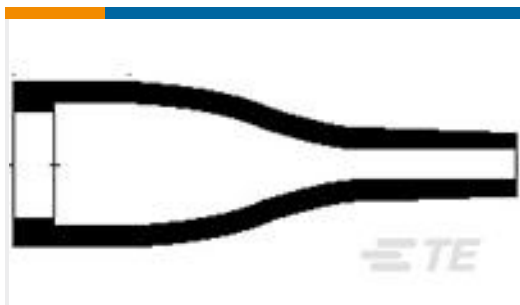
TE 产品编号170429-1
EIS REC CONT 26-20 AWG BR TN



TE 产品编号170204-1
EIS RECPT CONTACT



TE 产品编号172211-2
EIS CAP HSG FREE HANG 2P
NATUTURAL



TE 产品编号CP9851-000
204W201-25/225-0

文档

产品图纸

[2001 7188 02](#)

英文版本

CAD 文件

[3D PDF](#)

[3D](#)

[下载查看](#)

[ENG_CVM_CVM_1050721-1_A.2d_dxf.zip](#)

英文版本

[下载查看](#)

[ENG_CVM_CVM_1050721-1_A.3d_igs.zip](#)

英文版本

[下载查看](#)

[ENG_CVM_CVM_1050721-1_A.3d_stp.zip](#)

英文版本

下载CAD文件代表我接受和同意 [使用条款](#)。

数据表/目录页



SMA Connectors

英文版本

使用说明书

使用说明书 (美国)

英文版本