

104892-3 ✓ 有效

AMPMODU | AMPMODU 50/50 Grid

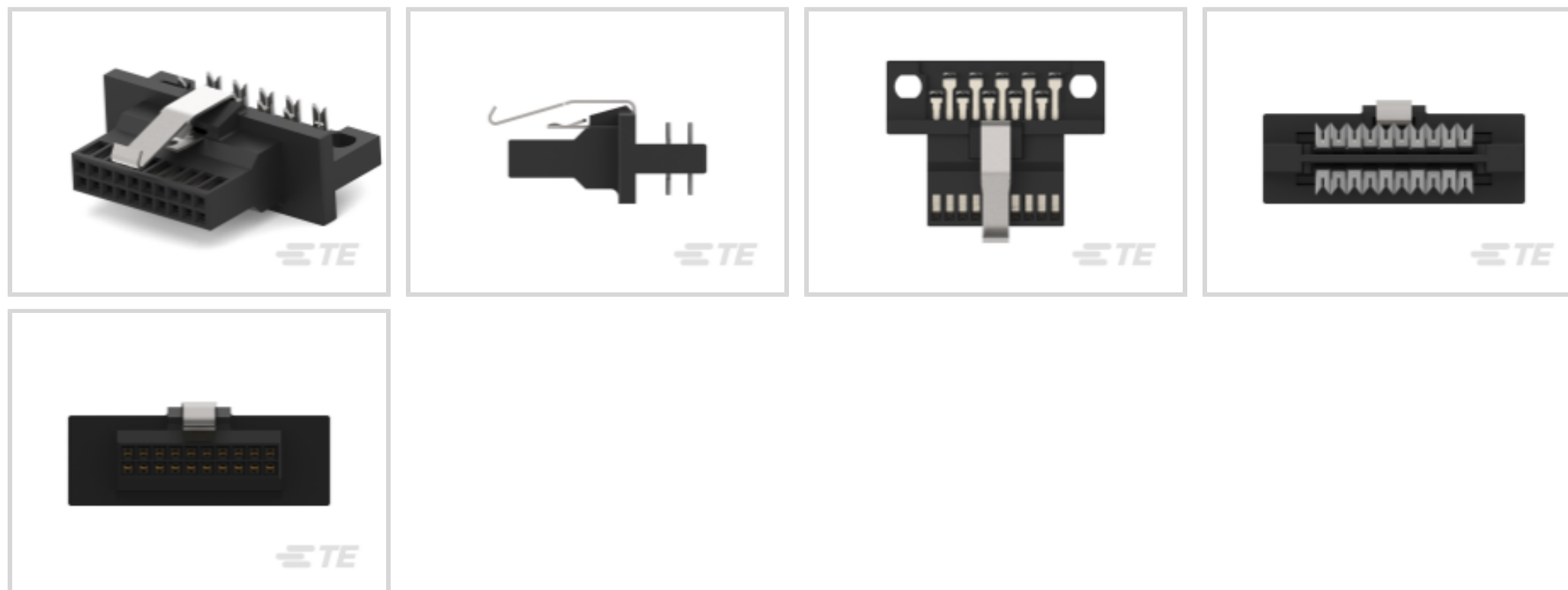
TE 内部编号 104892-3

Ribbon Cable Connectors, Cable-to-Board, 30 Position, 1.27 mm [.05 in] Centerline, 2 Row, Receptacle, Standard Profile, AMPMODU 50/50 Grid

[在 TE 官网查看>](#)



连接器 > PCB 连接器 > 线对板连接器 > FFC、FPC 和带状连接器 > 带状电缆连接器



连接器系统: 缆到板

位数: 30

中心线 (间距) : 1.27 mm [.05 in]

行间距: 1.27 mm [.05 in]

行数: 2

## 产品特性

### 产品类型特性

连接器产品类型	连接器组件
连接器系统	缆到板
连接器和壳体类型	母端, 母端
连接器和端子端接到	电线和电缆

### 结构特性

位数	30
行数	2

### 电气特征

绝缘电阻	5000 MΩ
工作电压	30 VAC

### 主体特性

接合固定特征材料	不锈钢
主要产品颜色	黑色
连接器外形	标准

### 接触件特性

端子布局	矩阵
接合插针直径	.46 mm[.018 in]
端子类型	母端
导线端子端接区域电镀厚度	1.27 $\mu$ m[50 $\mu$ in]
导线端子端接区域电镀材料	锡
端子接合区域电镀材料厚度	.762 $\mu$ m[30 $\mu$ in]
端子接触部电镀材料	金
端子底板材料	镍
端子基材	磷青铜
端子额定电流 (最大值)	.5 A

### 端接特性

线缆端接方法	绝缘刺破 (IDC)
--------	------------

### 机械附件

接合对准	带有
接合对准类型	极化, 极化
接合固定	带有
接合固定类型	锁闩, 锁闩
连接器安装类型	电缆安装 (自由悬挂)

### 壳体特性

外壳材料	热塑性
中心线 (间距)	1.27 mm[.05 in]

### 尺寸

连接器长度	27.38 mm[1.078 in]
连接器高度	17.56 mm[.691 in]
连接器宽度	8.31 mm[.327 in]
线径	.08 – .09 mm <sup>2</sup>
行间距	1.27 mm[.05 in]

### 使用环境

工作温度范围	-65 – 105 °C[-85 – 221 °F]
--------	----------------------------

### 操作/应用

电路应用	Signal
------	--------

## 行业标准

UL 等级	获得认可
与机构/标准产品兼容	CSA, UL
与已批准的标准产品兼容	CSA LR7189, UL E28476
UL 阻燃性等级	UL 94V-0

## 包装特性

封装数量	18
封装方法	Tube

## 产品合规性

如需合规文档，请访问 [TE 官网产品页面](#)。>

欧盟RoHS指令2011/65/EU	不符合
欧盟ELV指令2000/53/EC	符合且适用豁免
中国电器电子产品有害物质限制使用管理办法（China RoHS 2，工业和信息化部携七部委2016年第32号令	受限材料超出阈值
欧盟REACH法规(EC) No. 1907/2006	<p>欧洲化学品管理局最新发布的SVHC候选清单: 2024年1月 (240)</p> <p>SVHC候选清单的声明更新至: 2024年1月 (240)</p> <p>超过限值的SVHC:</p> <p>Pb (13% in Component Part)</p> <p><b>物品安全使用说明:</b> 使用本产品时不要进食、饮水或吸烟。作业后彻底清洗。如果可能，请回收再利用，如需废弃处置，请遵守当地有关法规。</p>
卤素含量	低卤素 - 每种均质材料的 Br、Cl、F、I < 900 ppm。也不含 BFR/CFR/PVC
焊接工艺能力	不适合采用焊接工艺

### 产品合规免责声明

此信息基于对供应商的合理调查以及TE对供应商提供的信息的现有认知。此信息可能发生变化。经TE确认符合欧盟RoHS的产品编号，产品均质材料中铅、六价铬、汞、PBB、PBDE、DEHP、BBP、DBP和DIBP的最大浓度不超过0.1%，镉的最大浓度不超过0.01%或符合指令2011/65/EU(RoHS2)及其修订指令规定的豁免。根据2011/65/EU指令要求电子电气产品需要进行CE标识。元器件产品通常无需进行CE标识。经TE确认符合欧盟ELV指令的产品编号，产品均质材料中，铅、六价铬和汞的最大浓度不超过0.1%，镉的最大浓度不超过0.01%（按重量计算），或符合指令2000/53/EC(ELV)附录中规定的豁免。关于欧盟REACH法规，TE目前提供的此产品编号的物品中高度关注物质(SVHC)的信息是基于欧洲化学品管理局(ECHA)最新发布的“物品中物质的要求指南”，链接如下：<https://echa.europa.eu/guidance-documents/guidance-on-reach>

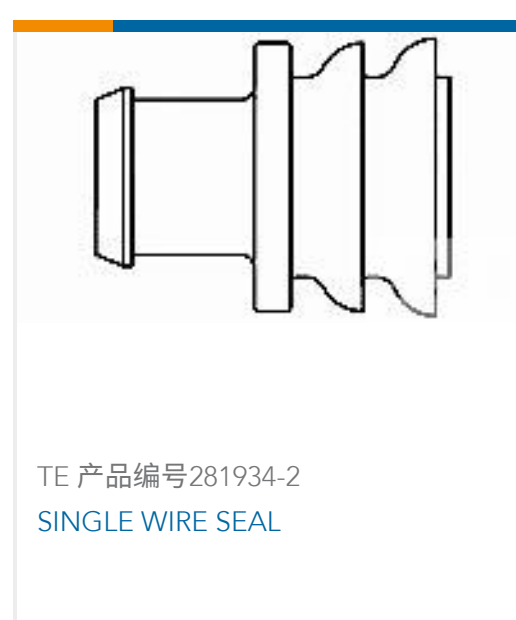
## 配套部件



## 该系列中的其他产品 | AMPMODU 50/50 Grid



## 客户还购买了



## 文档

### 产品图纸

[30 50/50 GRID CBLE RECP W/LTCH](#)

英文版本

### CAD 文件

[下载查看](#)

[ENG\\_CVM\\_CVM\\_104892-3\\_F.2d\\_dxf.zip](#)



英文版本

[3D PDF](#)

3D

**下载查看**

[ENG\\_CVM\\_CVM\\_104892-3\\_F.3d\\_igs.zip](#)

英文版本

**下载查看**

[ENG\\_CVM\\_CVM\\_104892-3\\_F.3d\\_stp.zip](#)

英文版本

下载CAD文件代表我接受和同意[使用条款](#)。

---

**产品规格**

[应用规格](#)

英文版本

---

**机构认证**

[UL 报告](#)

英文版本