

104803-2 ✓ 有效

AMPMODU | AMPMODU 50/50 Grid

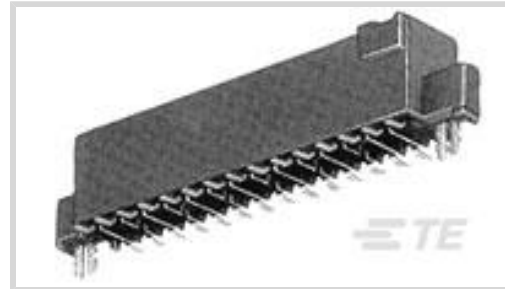
TE 内部编号 104803-2

PCB Mount Receptacle, Vertical, Board-to-Board, 80 Position, 1.27 mm [.05 in] Centerline, Gold, Surface Mount, Signal, Black, AMPMODU 50/50 Grid

[在 TE 官网查看>](#)



连接器 > PCB 连接器 > PCB 板端连接器及母端



连接器系统: 板对板

位数: 80

行数: 2

中心线 (间距) : 1.27 mm [.05 in]

PCB 安装方向: 垂直

产品特性

产品类型特性

连接器系统	板对板
连接器和端子端接到	印刷电路板
PCB 连接器组件类型	PCB 安装母端

结构特性

板对板配置	平行
位数	80
行数	2
PCB 安装方向	垂直

电气特征

工作电压	30 VAC
------	--------

主体特性

PCB 保持特性材料	铜合金
PCB 保持特性电镀材料	镍打底镀锡铅
主要产品颜色	黑色

接触件特性

	150 μ m
接合插针直径	.46 mm[.018 in]
端子接合区域电镀材料厚度	.762 μ m[30 μ m]



PCB 端子端接区域电镀材料	锡铅
端子基材	铜合金
端子接触部电镀材料	金
端子类型	插座
端子额定电流（最大值）	.5 A

端接特性

矩形端接柱体和尾部厚度	.08 mm[.003 in]
矩形端接柱体和尾部宽度	.36 mm[.014 in]
PCB 端接方法	表面贴装

机械附件

PCB 安装固定类型	压具柱体
连接器安装类型	板安装
接合对准	不带
PCB 安装对准	不带
PCB 安装固定	带有

壳体特性

外壳材料	LCP
中心线（间距）	1.27 mm[.05 in]

尺寸

连接器高度	4.75 mm[.187 in]
PCB 厚度（建议）	1.57 mm[.062 in]
行间距	1.27 mm[.05 in]

使用环境

工作温度范围	-65 – 105 °C[-85 – 221 °F]
--------	----------------------------

操作/应用

装配工艺特点	无
电路应用	Signal

行业标准

UL 阻燃性等级	UL 94V-0
----------	----------

包装特性

封装数量	9
封装方法	Box, Tube

产品合规性

如需合规文档，请访问 [TE 官网产品页面](#)。>

欧盟RoHS指令2011/65/EU	不符合
欧盟ELV指令2000/53/EC	符合且适用豁免
中国电器电子产品有害物质限制使用管理办法（China RoHS 2，工业和信息化部携七部委2016年第32号令	受限材料超出阈值
欧盟REACH法规(EC) No. 1907/2006	<p>欧洲化学品管理局最新发布的SVHC候选清单: 2024年1月（240）</p> <p>SVHC候选清单的声明更新至: 2024年1月（240）</p> <p>超过限值的SVHC：</p> <p>Pb (13% in Component Part)</p> <p>物品安全使用说明： 使用本产品时不要进食、饮水或吸烟。作业后彻底清洗。如果可能，请回收再利用，如需废弃处置，请遵守当地有关法规。</p>
卤素含量	低卤素 - 每种匀质材料的 Br、Cl、F、I < 900 ppm。也不含 BFR/CFR/PVC
焊接工艺能力	回流焊接可达到 260°C

产品合规免责声明

此信息基于对供应商的合理调查以及TE对供应商提供的信息的现有认知。此信息可能发生变化。经TE确认符合欧盟RoHS的产品编号，产品均质材料中铅、六价铬、汞、PBB、PBDE、DEHP、BBP、DBP和DIBP的最大浓度不超过0.1%，镉的最大浓度不超过0.01%或符合指令2011/65/EU(RoHS2)及其修订指令规定的豁免。根据2011/65/EU指令要求电子电气产品需要进行CE标识。元器件产品通常无需进行CE标识。经TE确认符合欧盟ELV指令的产品编号，产品均质材料中，铅、六价铬和汞的最大浓度不超过0.1%，镉的最大浓度不超过0.01%（按重量计算），或符合指令2000/53/EC(ELV)附录中规定的豁免。关于欧盟REACH法规，TE目前提供的此产品编号的物品中高度关注物质（SVHC）的信息是基于欧洲化学品管理局（ECHA）最新发布的“物品中物质的要求指南”，链接如下：<https://echa.europa.eu/guidance-documents/guidance-on-reach>

配套部件



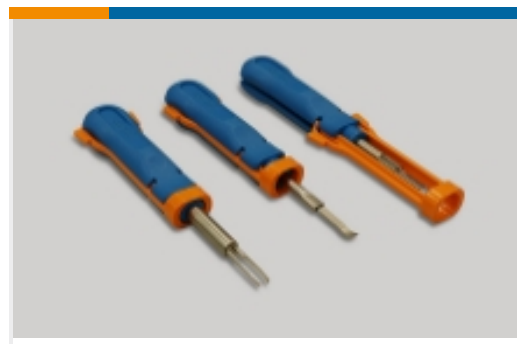
该系列中的其他产品 | [AMPMODU 50/50 Grid](#)



PCB 板端连接器及母端(299)



带状电缆连接器(34)

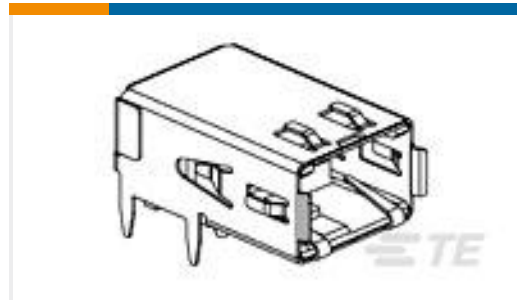
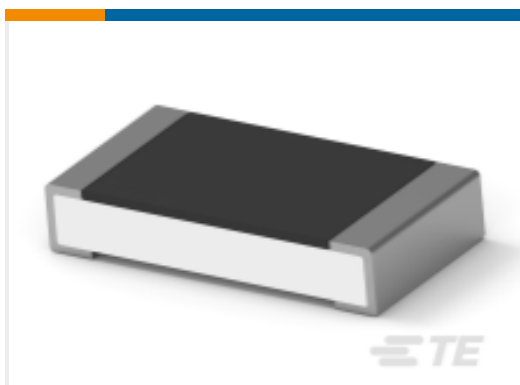
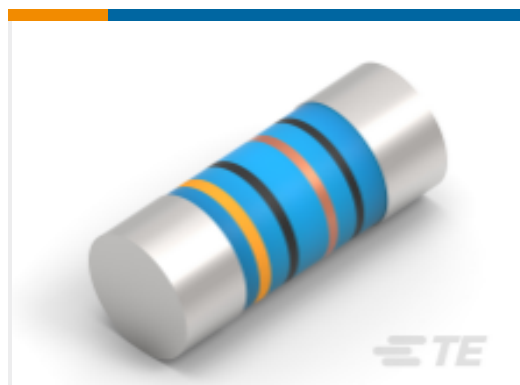


插入和拔出工具(1)



连接器盖帽(9)

客户还购买了

TE 产品编号1-928836-2
MOD2 PIN WITH A-PIN L/PTE 产品编号7-2176246-6
CRGS2512 5% 1M8TE 产品编号1761072-3
RECPT,HSSDC2,FIBRE,TRAY PKGTE 产品编号3-1415020-1
PT570N20TE 产品编号4-2176391-7
RQ 1206 37K4 0.1% 10PPM 5K RLTE 产品编号2176314-4
MELF SMA_A 180R 0.1% 15PPM 0102
0.3WTE 产品编号1-1437581-1
ASE22RL=AUTOSLIDE DP
0.3W

文档

产品图纸

80 50/50 GRID DRST SFMNT RCPT

英文版本

CAD 文件

下载查看

[ENG_CVM_104803-2_M.3d_igs.zip](#)

英文版本

下载查看

[ENG_CVM_104803-2_M.3d_stp.zip](#)

英文版本

下载查看

[ENG_CVM_104803-2_M.2d_dxf.zip](#)

英文版本

3D PDF

英文版本



产品规格

应用规格

英文版本