

104693-2 ✓ 有效

AMPMODU | AMPMODU 50/50 Grid

TE 内部编号 104693-2

PCB Mount Header, Vertical, Board-to-Board, 20 Position, 1.27 mm

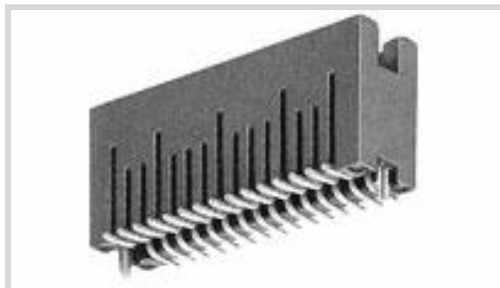
[.05 in] Centerline, Fully Shrouded, Gold, Surface Mount, Black,

AMPMODU 50/50 Grid

[在 TE 官网查看>](#)



连接器 > PCB 连接器 > PCB 板端连接器及母端



连接器系统: 板对板

位数: 20

行数: 2

中心线 (间距) : 1.27 mm [.05 in]

PCB 安装方向: 垂直

产品特性

产品类型特性

连接器系统	板对板
接头类型	全部带罩
可密封	否
连接器和端子端接到	印刷电路板
PCB 连接器组件类型	PCB 安装接头

结构特性

板对板配置	平行
连接器端子负载状态	满载
位数	20
行数	2
PCB 安装方向	垂直

电气特征

介质耐压 (最大值)	300 VAC
工作电压	30 VAC

主体特性

PCB 保持特性材料	铜合金
PCB 保持特性电镀材料	镍打底镀锡铅
连接器外形	标准



主要产品颜色 黑色

接触件特性

	150 μin
接合插针直径	.46 mm[.018 in]
端子形状和构造	圆形, 圆形
端子底板材料	镍
PCB 端子端接区域电镀材料	锡铅
端子基材	磷青铜
端子接触部电镀材料	金
端子类型	插针
端子额定电流 (最大值)	.5 A

端接特性

圆形端接柱体和尾部直径	.46 mm[.018 in]
PCB 端接方法	表面贴装

机械附件

接合对准类型	键控
PCB 安装固定类型	压具柱体
接合对准	带有
PCB 安装固定	带有

壳体特性

外壳材料	热塑性
中心线 (间距)	1.27 mm[.05 in]

尺寸

堆叠高度	9.91 mm[.39 in]
行间距	1.27 mm[.05 in]

使用环境

工组温度范围	-65 – 105 °C
--------	--------------

行业标准

与已批准的标准产品兼容	CSA LR7189, UL E28476
UL 阻燃性等级	UL 94V-0

包装特性

封装数量	33
------	----

封装方法

Box, Tube

产品合规性

如需合规文档，请访问 [TE 官网产品页面](#)。>

欧盟RoHS指令2011/65/EU

不符合

欧盟ELV指令2000/53/EC

符合且适用豁免

中国电器电子产品有害物质限制使用管理办法（China RoHS 2，工业和信息化部携七部委2016年第32号令

受限材料超出阈值

欧盟REACH法规(EC) No. 1907/2006

欧洲化学品管理局最新发布的SVHC候选清单: 2024年1月 (240)

SVHC候选清单的声明更新至: 2024年1月 (240)

超过限值的SVHC:

Pb (13% in Component Part)

物品安全使用说明:

使用本产品时不要进食、饮水或吸烟。作业后彻底清洗。如果可能，请回收再利用，如需废弃处置，请遵守当地有关法规。

卤素含量

低卤素 - 每种均质材料的 Br、Cl、F、I < 900 ppm。也不含 BFR/CFR/PVC

焊接工艺能力

回流焊接可达到 260°C

产品合规免责声明

此信息基于对供应商的合理调查以及TE对供应商提供的信息的现有认知。此信息可能发生变化。经TE确认符合欧盟RoHS的产品编号，产品均质材料中铅、六价铬、汞、PBB、PBDE、DEHP、BBP、DBP和DIBP的最大浓度不超过0.1%，镉的最大浓度不超过0.01%或符合指令2011/65/EU(RoHS2)及其修订指令规定的豁免。根据2011/65/EU指令要求电子电气产品需要进行CE标识。元器件产品通常无需进行CE标识。经TE确认符合欧盟ELV指令的产品编号，产品均质材料中，铅、六价铬和汞的最大浓度不超过0.1%，镉的最大浓度不超过0.01%（按重量计算），或符合指令2000/53/EC(ELV)附录中规定的豁免。关于欧盟REACH法规，TE目前提供的此产品编号的物品中高度关注物质(SVHC)的信息是基于欧洲化学品管理局(ECHA)最新发布的“物品中物质的要求指南”，链接如下：<https://echa.europa.eu/guidance-documents/guidance-on-reach>

配套部件



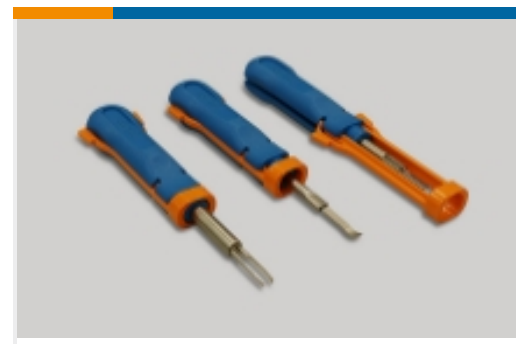
该系列中的其他产品 | [AMPMODU 50/50 Grid](#)



PCB 板端连接器及母端(299)



带状电缆连接器(34)

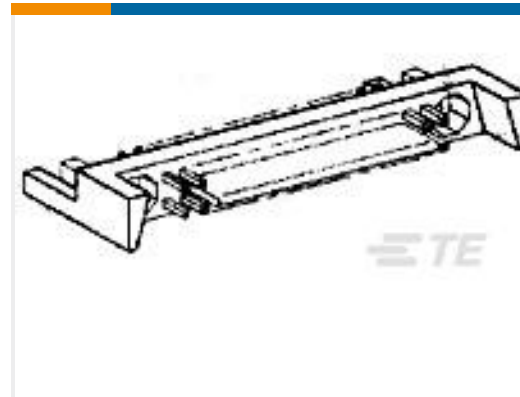
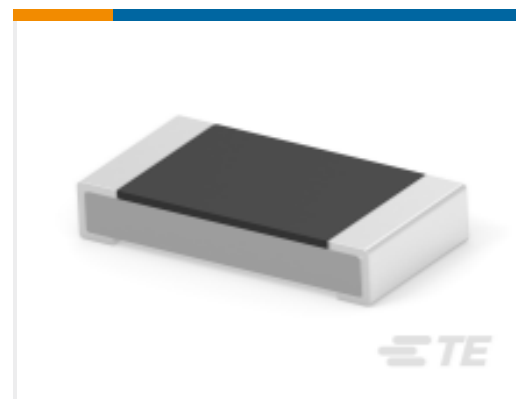


插入和拔出工具(1)



连接器盖帽(9)

客户还购买了

TE 产品编号YDTS20F15-97SBV001
RECP ASSYTE 产品编号2-530744-2
MINI-BOX PIN HDR ASSY-128 POSTE 产品编号1617108-1
HC3-26B = HC RELAYTE 产品编号962553-000
HEX40-AC-00-25-A12-2-DSTE 产品编号4-2176363-4
RQ 0402 1K21 0.1% 10PPM 5K RLTE 产品编号1-2176373-7
RQ 0805 14R7 0.1% 10PPM 1K RLTE 产品编号3-2176392-4
RQ 1206 294K 0.1% 10PPM 5K RL

文档

产品图纸

[20 50/50 HDR DRST SFMNT .390](#)

英文版本

CAD 文件

[3D PDF](#)

3D

下载查看

[ENG_CVM_CVM_104693-2_K.2d_dxf.zip](#)

英文版本

下载查看

[ENG_CVM_CVM_104693-2_K.3d_igs.zip](#)

英文版本

下载查看

[ENG_CVM_CVM_104693-2_K.3d_stp.zip](#)

英文版本



产品规格

应用规格

英文版本

机构认证

UL 报告

英文版本