

104666-4 ✓ 有效

AMPMODU | AMPMODU System 50

TE 内部编号 104666-4

PCB Mount Header, Vertical, Board-to-Board, 50 Position, 1.27 mm

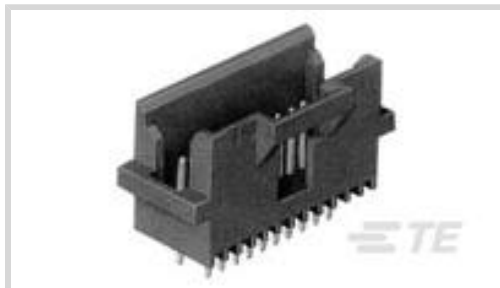
[.05 in] Centerline, Fully Shrouded, Gold, Through Hole - Solder,

AMPMODU System 50

[在 TE 官网查看>](#)



连接器 > PCB 连接器 > PCB 板端连接器及母端



连接器系统: 板对板

位数: 50

行数: 2

中心线 (间距) : 1.27 mm [.05 in]

PCB 安装方向: 垂直

产品特性

产品类型特性

连接器系统	板对板
接头类型	全部带罩
可密封	否
连接器和端子端接到	印刷电路板
PCB 连接器组件类型	PCB 安装接头

结构特性

板对板配置	平行
连接器端子负载状态	满载
位数	50
行数	2
PCB 安装方向	垂直

电气特征

介质耐压 (最大值)	500 VAC
绝缘电阻	5000 MΩ
工作电压	30 VAC

主体特性

连接器外形	标准
主要产品颜色	黑色

接触件特性

接合方柱尺寸	.38 mm[.015 in]
PCB 端子端接区域电镀材料厚度	3.81 – 6.35 μ m[150 – 250 μ in]
端子接合区域电镀材料厚度	.76 μ m[30 μ in]
PCB 端子端接区域电镀材料表面涂层	哑光
端子形状和构造	矩形
端子底板材料	镍
PCB 端子端接区域电镀材料	锡铅
端子基材	铜合金
端子接触部电镀材料	金
端子类型	插针
端子额定电流（最大值）	3.6 A

端接特性

圆形端接柱体和尾部直径	.38 mm[.015 in]
端接柱体和尾部长度的	3.68 mm[.145 in]
PCB 端接方法	通孔 - 焊接

机械附件

接合对准类型	极化, 极化
接合固定	带有
接合固定类型	闭锁
连接器安装类型	板安装
接合对准	带有
PCB 安装对准	不带
PCB 安装固定	不带

壳体特性

外壳材料	LCP
中心线（间距）	1.27 mm[.05 in]

尺寸

PCB 厚度（建议）	1.57 mm[.062 in]
行间距	2.54 mm[.1 in]

使用环境

壳体温度额定值	高
---------	---



工作温度范围 -65 – 105 °C[-85 – 221 °F]

操作/应用

电路应用 Signal

行业标准

UL 等级 获得认可

与机构/标准产品兼容 CSA, UL

与已批准的标准产品兼容 CSA LR7189, UL E28476

UL 阻燃性等级 UL 94V-0

包装特性

封装数量 13

封装方法 Box, Tube

其他

已忽略的装载位置 0

产品合规性

如需合规文档，请访问 [TE 官网产品页面](#)。>

欧盟RoHS指令2011/65/EU 不符合

欧盟ELV指令2000/53/EC 符合且适用豁免

中国电器电子产品有害物质限制使用管理办法（China RoHS 2，工业和信息化部携七部委2016年第32号令 受限材料超出阈值

欧盟REACH法规(EC) No. 1907/2006 欧洲化学品管理局最新发布的SVHC候选清单: 2024年1月 (240)
SVHC候选清单的声明更新至: 2024年1月 (240)
超过限值的SVHC：
Pb (13% in Component Part)
物品安全使用说明：
使用本产品时不要进食、饮水或吸烟。作业后彻底清洗。如果可能，请回收再利用，如需废弃处置，请遵守当地有关法规。

卤素含量 低卤素 - 每种均质材料的 Br、Cl、F、I < 900 ppm。也不含 BFR/CFR/PVC

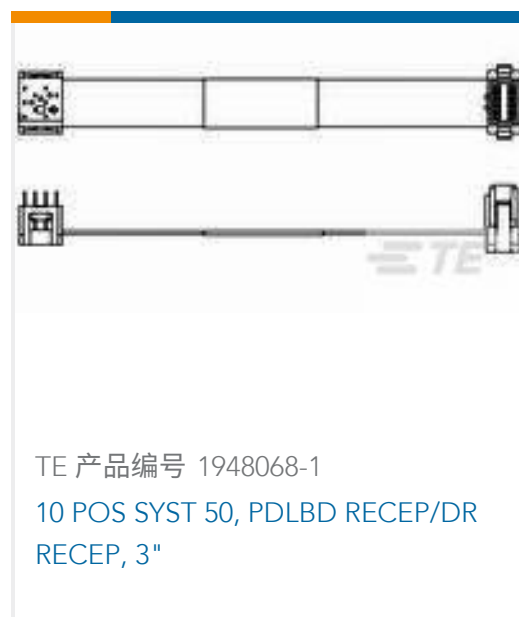
焊接工艺能力 波峰焊接可达到 260°C

产品合规免责声明

此信息基于对供应商的合理调查以及TE对供应商提供的信息的现有认知。此信息可能发生变化。经TE确认符合欧盟RoHS的产品编号，产品均质材料中铅、六价铬、汞、PBB、PBDE、DEHP、BBP、DBP和DIBP的最大浓度不超过0.1%，镉的最大浓度不超过0.01%或符合指令2011/65/EU(RoHS2)及其修订指令规定的豁免。根据2011/65/EU指令要求电子电气产品需要进行CE标识。元器件产品通常无需进行CE标识。经TE确认符合欧盟ELV指令的产品编号，产品均质材料中，铅、六价铬和汞的最大浓度不超过0.1%，镉的最大浓度不超过0.01%（按重量计算），或符合指令2000/53/EC(ELV)附录中规定的豁免。

免。关于欧盟REACH法规，TE 目前提供的此产品编号的物品中高度关注物质（SVHC）的信息是基于欧洲化学品管理局（ECHA）最新发布的“物品中物质的要求指南”，链接如下：<https://echa.europa.eu/guidance-documents/guidance-on-reach>

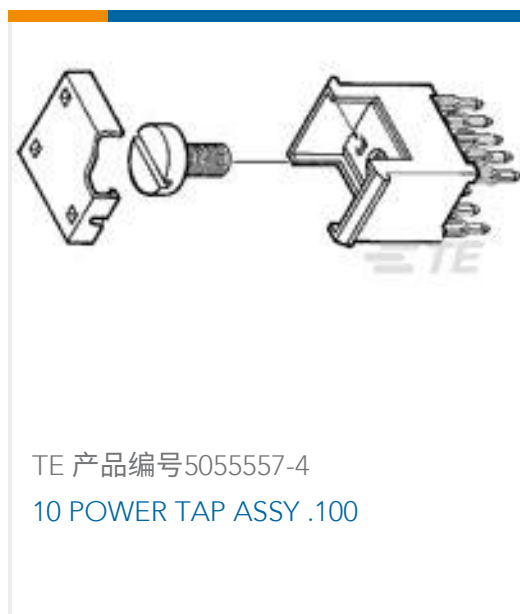
配套部件



该系列中的其他产品 | AMPMODU System 50



客户还购买了



文档

产品图纸



50 SYSTEM 50 HDR DRST SHRD

英文版本

CAD 文件

3D PDF

3D

下载查看

[ENG_CVM_CVM_104666-4_AD.2d_dxf.zip](#)

英文版本

下载查看

[ENG_CVM_CVM_104666-4_AD.3d_igs.zip](#)

英文版本

下载查看

[ENG_CVM_CVM_104666-4_AD.3d_stp.zip](#)

英文版本

下载CAD文件代表我接受和同意 [使用条款](#)。

产品规格

应用规格

英文版本