



## 产品合规性

如需合规文档，请访问 [TE 官网产品页面](#)。>

欧盟RoHS指令2011/65/EU	符合
欧盟ELV指令2000/53/EC	符合
中国电器电子产品有害物质限制使用管理办法（China RoHS 2，工业和信息化部携七部委2016年第32号令	没有超出阈值的受限材料
欧盟REACH法规(EC) No. 1907/2006	欧洲化学品管理局最新发布的SVHC候选清单: 2024年1月（240） SVHC候选清单的声明更新至: 2019年1月（197） 超过限值的SVHC： Pb (.6% in base metal) <b>物品安全使用说明：</b> 使用本产品时不要进食、饮水或吸烟。作业后彻底清洗。如果可能，请回收再利用，如需废弃处置，请遵守当地有关法规。
卤素含量	尚未进行卤素含量审核
焊接工艺能力	可用锡/铅焊料进行手焊

### 产品合规免责声明

此信息基于对供应商的合理调查以及TE对供应商提供的信息的现有认知。此信息可能发生变化。经TE确认符合欧盟RoHS的产品编号，产品均质材料中铅、六价铬、汞、PBB、PBDE、DEHP、BBP、DBP和DIBP的最大浓度不超过0.1%，镉的最大浓度不超过0.01%或符合指令2011/65/EU(RoHS2)及其修订指令规定的豁免。根据2011/65/EU指令要求电子电气产品需要进行CE标识。元器件产品通常无需进行CE标识。经TE确认符合欧盟ELV指令的产品编号，产品均质材料中，铅、六价铬和汞的最大浓度不超过0.1%，镉的最大浓度不超过0.01%（按重量计算），或符合指令2000/53/EC(ELV)附录中规定的豁免。关于欧盟REACH法规，TE目前提供的此产品编号的物品中高度关注物质（SVHC）的信息是基于欧洲化学品管理局（ECHA）最新发布的“物品中物质的要求指南”，链接如下：<https://echa.europa.eu/guidance-documents/guidance-on-reach>

## 该系列中的其他产品 | [AMP SSMA](#)



同轴连接器(15)



连接器适配器和连接器保护件(2)

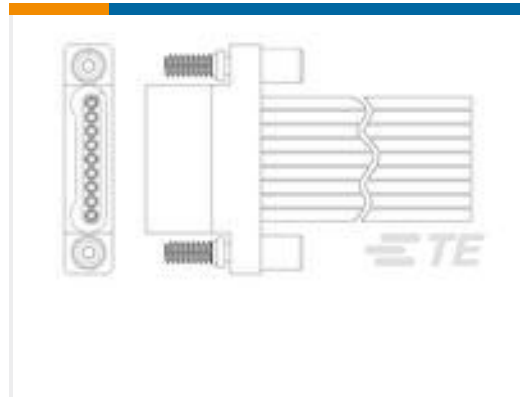
### 客户还购买了



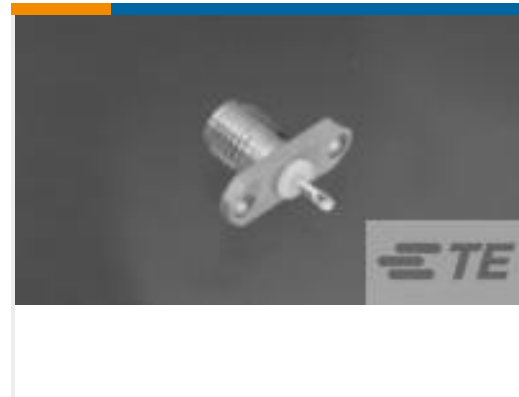
TE 产品编号YDTS24W17-06BAV001  
RECP ASSY



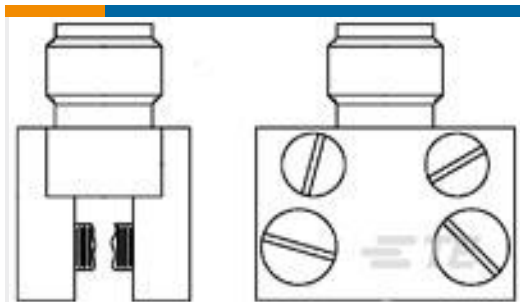
TE 产品编号YDTS26W17-06ABV001  
PLUG ASSY



TE 产品编号1589827-9  
SSL015PC2DC024N = WDUALOBE



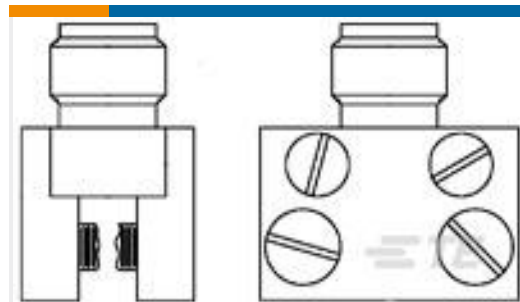
TE 产品编号1052928-1  
2052 8003 92



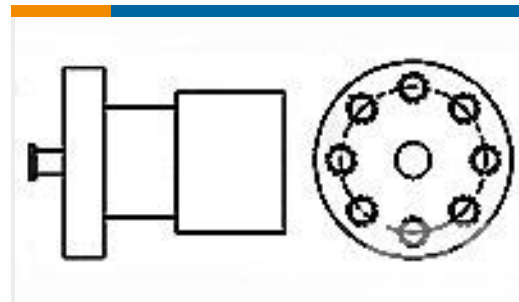
TE 产品编号1053478-1  
SMA Stripline Launcher 2070 8002 92



TE 产品编号103976-5  
4X6 MTE RCPT SR PLAIN .100CL



TE 产品编号1053476-1  
SMA Stripline Launcher 2070 8001 92



TE 产品编号1223323-1  
4566 1322 00

### 文档

#### 产品图纸

SSMA Bulkhead Jack Hermetic 1058 5014 00

英文版本

#### CAD 文件

##### 下载查看

[ENG\\_CVM\\_CVM\\_1045651-1\\_E.2d\\_dxf.zip](#)

英文版本

##### 3D PDF

3D

##### 下载查看

[ENG\\_CVM\\_CVM\\_1045651-1\\_E.3d\\_igs.zip](#)

英文版本

##### 下载查看

[ENG\\_CVM\\_CVM\\_1045651-1\\_E.3d\\_stp.zip](#)

英文版本

下载CAD文件代表我接受和同意[使用条款](#)。



---

**使用说明书**

**使用说明书 (美国)**

英文版本

**OSSM MIC Panel Feedthrough Hermetic Jack Receptacle Portable Seal with Gasket 1045651-1**

英文版本