

104550-4 ✓ 有效

AMPMODU | AMPMODU System 50

TE 内部编号 104550-4

PCB Mount Receptacle, Vertical, Board-to-Board, 30 Position, 1.27 mm [.05 in] Centerline, Gold, Surface Mount, Signal, Black, AMPMODU System 50

[在 TE 官网查看>](#)



连接器 > PCB 连接器 > PCB 板端连接器及母端



连接器系统: 板对板

位数: 30

行数: 2

中心线 (间距) : 1.27 mm [.05 in]

PCB 安装方向: 垂直

## 产品特性

### 产品类型特性

连接器系统	板对板
可密封	否
连接器和端子端接到	印刷电路板
PCB 连接器组件类型	PCB 安装母端

### 结构特性

板对板配置	平行
可堆叠	否
位数	30
行数	2
PCB 安装方向	垂直

### 电气特征

绝缘电阻	5000 MΩ
工作电压	30 VAC

### 主体特性

PCB 保持特性材料	铜合金
PCB 保持特性电镀材料	镍打底镀锡铅
主要产品颜色	黑色

### 接触件特性

接合方柱尺寸	.38 mm[.015 in]
	150 μin
端子接合区域电镀材料厚度	.762 μm[30 μin]
PCB 端子端接区域电镀材料	锡铅
端子基材	磷青铜
端子接触部电镀材料	金
端子类型	插座
端子额定电流（最大值）	3.6 A

### 端接特性

矩形端接柱体和尾部厚度	3.6 mm[.008 in]
矩形端接柱体和尾部宽度	.38 mm[.015 in]
PCB 端接方法	表面贴装

### 机械附件

PCB 安装固定类型	压具柱体
连接器安装类型	板安装
接合对准	不带
PCB 安装对准	不带
PCB 安装固定	带有

### 壳体特性

外壳材料	热塑性
中心线（间距）	1.27 mm[.05 in]

### 尺寸

连接器长度	9.4 mm[.37 in]
连接器高度	9.4 mm[.37 in]
PCB 厚度（建议）	1.57 mm[.062 in]
行间距	2.54 mm[.1 in]

### 使用环境

工作温度范围	-65 – 105 °C[-85 – 221 °F]
--------	----------------------------

### 操作/应用

焊接工艺特性	板支座
电路应用	Signal

### 行业标准



与已批准的标准产品兼容	CSA LR7189, UL E28476
-------------	-----------------------

UL 阻燃性等级	UL 94V-0
----------	----------

### 包装特性

封装卷筒直径	23 mm
--------	-------

封装数量	23
------	----

封装方法	Box, Tube
------	-----------

### 产品合规性

如需合规文档，请访问 [TE 官网产品页面](#)。>

欧盟RoHS指令2011/65/EU	不符合
--------------------	-----

欧盟ELV指令2000/53/EC	符合且适用豁免
-------------------	---------

中国电器电子产品有害物质限制使用管理办法（China RoHS 2，工业和信息化部携七部委2016年第32号令	受限材料超出阈值
---------------------------------------------------------	----------

欧盟REACH法规(EC) No. 1907/2006	<p>欧洲化学品管理局最新发布的SVHC候选清单: 2024年1月 (240)</p> <p>SVHC候选清单的声明更新至: 2024年1月 (240)</p> <p>超过限值的SVHC:</p> <p>Pb (13% in Component Part)</p> <p><b>物品安全使用说明:</b> 使用本产品时不要进食、饮水或吸烟。作业后彻底清洗。如果可能，请回收再利用，如需废弃处置，请遵守当地有关法规。</p>
-----------------------------	-------------------------------------------------------------------------------------------------------------------------------------------------------------------------------------------------------------------------

卤素含量	低卤素 - 每种均质材料的 Br、Cl、F、I < 900 ppm。也不含 BFR/CFR/PVC
------	---------------------------------------------------

焊接工艺能力	回流焊接可达到 260°C
--------	---------------

#### 产品合规免责声明

此信息基于对供应商的合理调查以及TE对供应商提供的信息的现有认知。此信息可能发生变化。经TE确认符合欧盟RoHS的产品编号，产品均质材料中铅、六价铬、汞、PBB、PBDE、DEHP、BBP、DBP和DIBP的最大浓度不超过0.1%，镉的最大浓度不超过0.01%或符合指令2011/65/EU(RoHS2)及其修订指令规定的豁免。根据2011/65/EU指令要求电子电气产品需要进行CE标识。元器件产品通常无需进行CE标识。经TE确认符合欧盟ELV指令的产品编号，产品均质材料中，铅、六价铬和汞的最大浓度不超过0.1%，镉的最大浓度不超过0.01%（按重量计算），或符合指令2000/53/EC(ELV)附录中规定的豁免。关于欧盟REACH法规，TE目前提供的此产品编号的物品中高度关注物质（SVHC）的信息是基于欧洲化学品管理局（ECHA）最新发布的“物品中物质的要求指南”，链接如下：<https://echa.europa.eu/guidance-documents/guidance-on-reach>

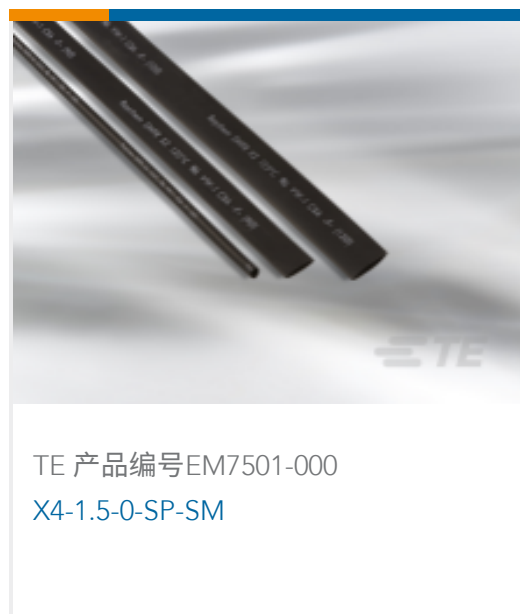
### 配套部件



## 该系列中的其他产品 | AMPMODU System 50



## 客户还购买了





TE 产品编号1761681-3  
IDC LOW PRO HDR 10P VERT HT  
BLACK



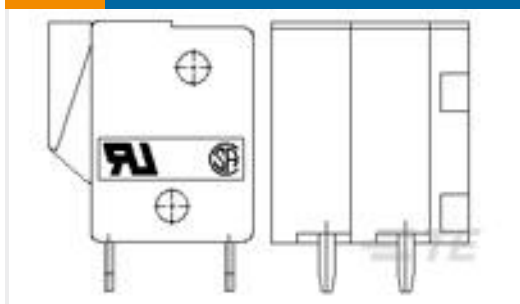
TE 产品编号1622866-1  
CRG0603 1% 1K0



TE 产品编号1825027-8  
FSMRA3JH04=R/A, TACT PB SW, 160G



TE 产品编号5-104362-9  
10 MTE HDR SRST LATCH W/HLDWN



TE 产品编号1776260-4  
4P Spring TB, 180deg, VT, 5.08mm,  
Green

## 文档

### CAD 文件

3D PDF

3D

下载查看

[ENG\\_CVM\\_CVM\\_104550-4\\_S.2d\\_dxf.zip](#)

英文版本

下载查看

[ENG\\_CVM\\_CVM\\_104550-4\\_S.3d\\_igs.zip](#)

英文版本

下载查看

[ENG\\_CVM\\_CVM\\_104550-4\\_S.3d\\_stp.zip](#)

英文版本

下载CAD文件代表我接受和同意 [使用条款](#)。

### 产品规格

应用规格

英文版本